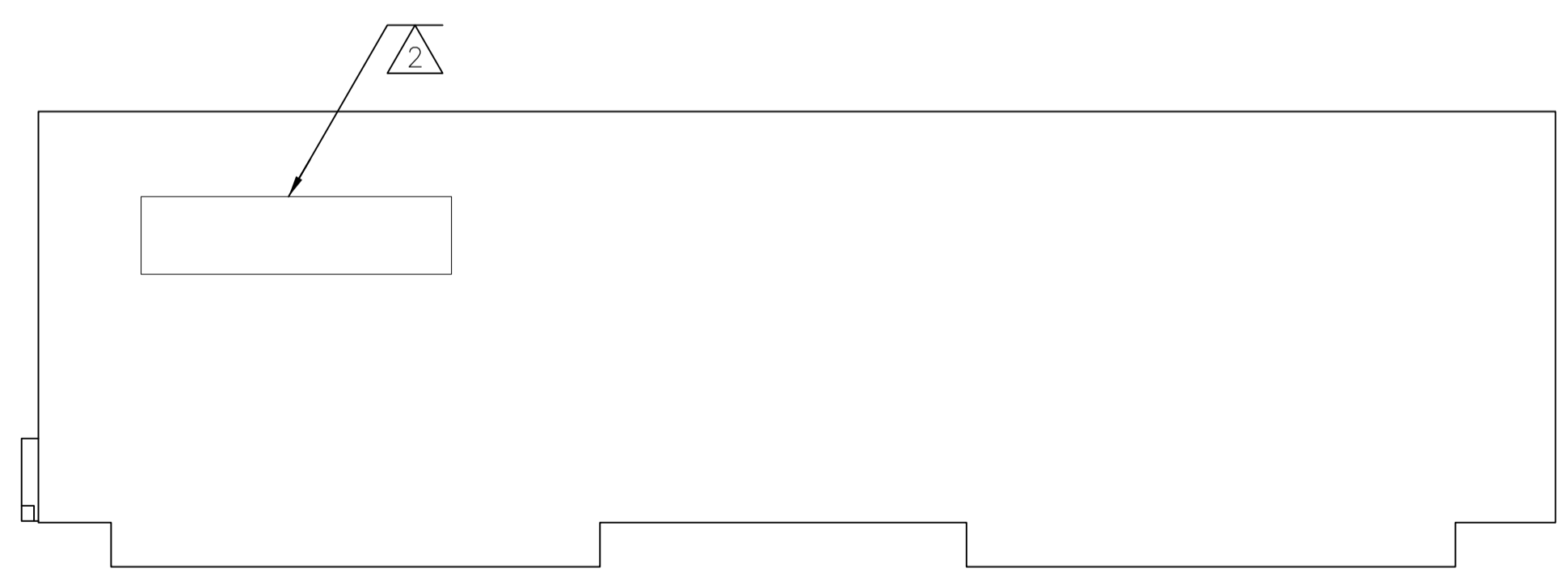
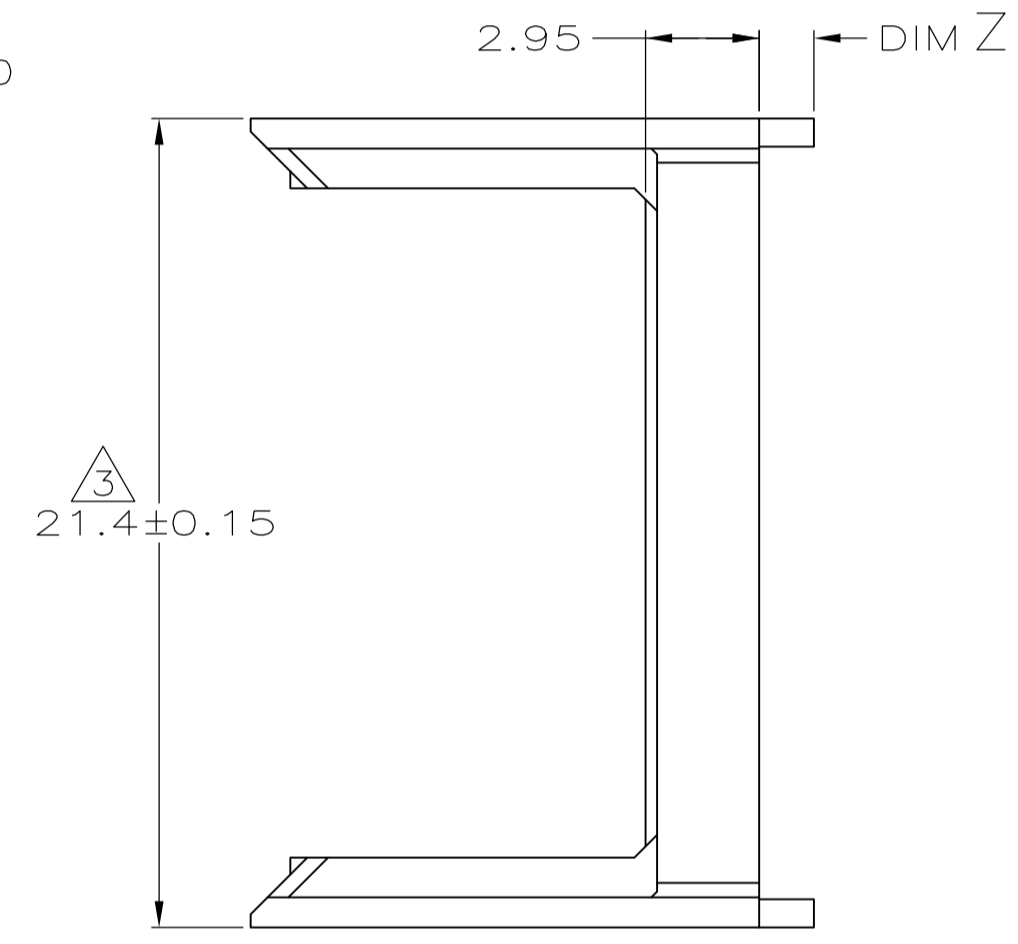
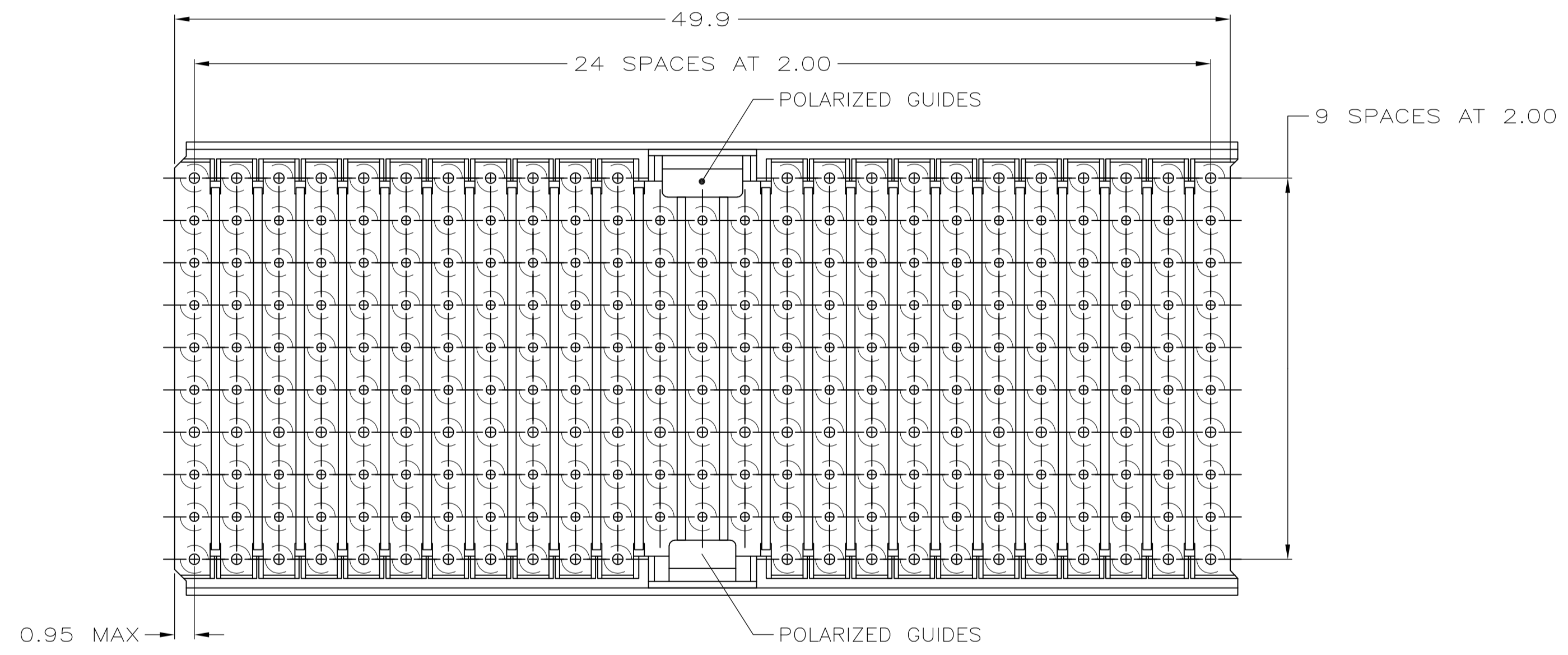
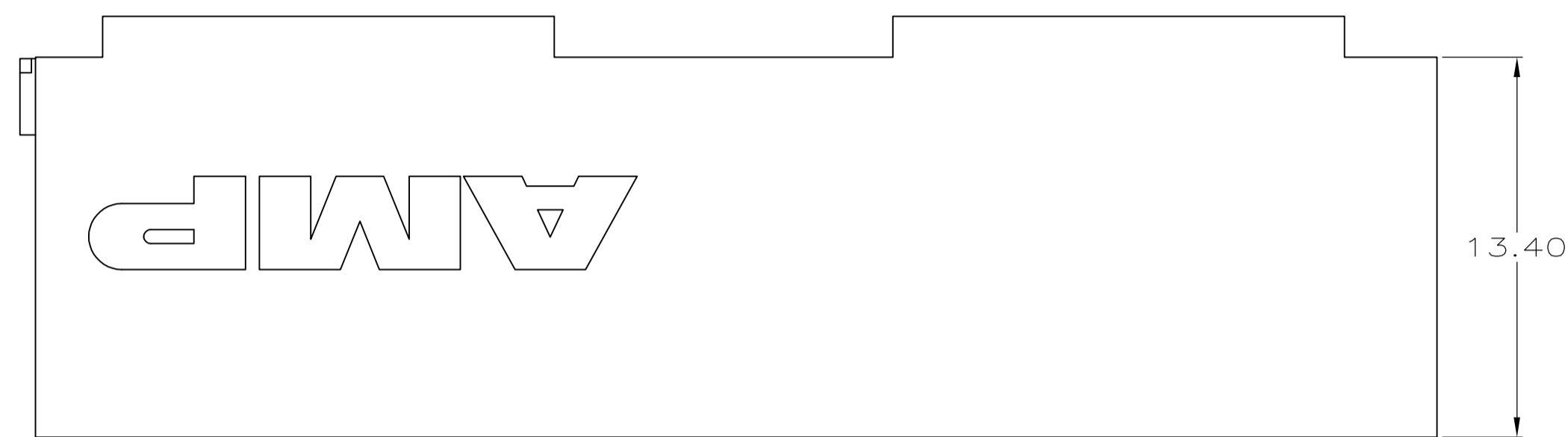


LOC		DIST		REVISIONS			
AD	47	REV	DATE	BY	CHK	APPV	
C		REVISD PER ECO-07-027626	28NOV07	DH	JE		
C1		REVISD PER ECO-10-000443	21JAN10	KK	HMR		
D		ECR-10-019054	15SEP10	DP	MQW		

- △ MATERIAL: GLASS FILLED POLYESTER.
- △ PART NUMBER MARKED IN APPROXIMATE AREA SHOWN.
- △ TO BE MEASURED AT BASE OF SHROUD.
- △ OBSOLETE PARTS: OBSOLETE CIS STREAMLINING PER D.RENAUD/D.SINISI



△ OBSOLETE	△ DIM Z	△ PART NUMBER
1.90	1.90	646726-7
1.70	1.70	646726-6
1.50	1.50	646726-5
1.30	1.30	646726-4
1.10	1.10	646726-3
0.90	0.90	646726-2
-	-	646726-1

THIS DRAWING IS A CONTROLLED DOCUMENT.

DIN	L. BRINER	8/20/00	Tyco Electronics Corporation Harrisburg, PA 17105-3608
CHK	R. PATTERSON	8/20/00	
APPV	R. PATTERSON	8/20/00	NAME
DIMENSIONS: mm			SHROUD, Z-PACK 2mm HM, TYPE D/E, 10 ROW, 244 POSITION
TOLERANCES UNLESS OTHERWISE SPECIFIED:			SIZE
0-PLC	±		A1
1-PLC	± 0.1		CAGE CODE
2-PLC	± 0.05	± 0.2	00779
3-PLC	±		DRAWING NO
4-PLC	±		646726
ANGLES	±		RESTRICTED TO
MATERIAL	△	FINISH	-
CUSTOMER DRAWING			SCALE
			5:1
			SHEET
			1 of 1
			REV
			D



Компания «ЭлектроПласт» предлагает заключение долгосрочных отношений при поставках импортных электронных компонентов на взаимовыгодных условиях!

Наши преимущества:

- Оперативные поставки широкого спектра электронных компонентов отечественного и импортного производства напрямую от производителей и с крупнейших мировых складов;
- Поставка более 17-ти миллионов наименований электронных компонентов;
- Поставка сложных, дефицитных, либо снятых с производства позиций;
- Оперативные сроки поставки под заказ (от 5 рабочих дней);
- Экспресс доставка в любую точку России;
- Техническая поддержка проекта, помощь в подборе аналогов, поставка прототипов;
- Система менеджмента качества сертифицирована по Международному стандарту ISO 9001;
- Лицензия ФСБ на осуществление работ с использованием сведений, составляющих государственную тайну;
- Поставка специализированных компонентов (Xilinx, Altera, Analog Devices, Intersil, Interpoint, Microsemi, Aeroflex, Peregrine, Syfer, Eurofarad, Texas Instrument, Miteq, Cobham, E2V, MA-COM, Hittite, Mini-Circuits, General Dynamics и др.);

Помимо этого, одним из направлений компании «ЭлектроПласт» является направление «Источники питания». Мы предлагаем Вам помощь Конструкторского отдела:

- Подбор оптимального решения, техническое обоснование при выборе компонента;
- Подбор аналогов;
- Консультации по применению компонента;
- Поставка образцов и прототипов;
- Техническая поддержка проекта;
- Защита от снятия компонента с производства.



Как с нами связаться

Телефон: 8 (812) 309 58 32 (многоканальный)

Факс: 8 (812) 320-02-42

Электронная почта: org@eplast1.ru

Адрес: 198099, г. Санкт-Петербург, ул. Калинина, дом 2, корпус 4, литера А.