

SERIES 34B
Sealed Miniature Toggle Switches

FEATURES

- Save Space and Weight
- SPDT, DPDT, and 3PDT Circuitry
- Choice of Actuators, Bushings and Terminations
- Sealed per IP67



MODELS In inches (and millimeters)

SPDT

| Model No. | Switching Position | | |
|-------------|--------------------|------|------|
| | ↙ | ↘ | ↔ |
| WSP1 | ON | NONE | ON |
| WSP2 | ON | NONE | (ON) |
| WSP3 | ON | OFF | ON |
| WSP4 | (ON) | OFF | (ON) |
| WSP5 | ON | OFF | (ON) |
| Term. Comm. | 2-3 | OPEN | 2-1 |

()=MOMENTARY

SCHEMATIC $\overset{02COMM.}{\circ} \bullet \bullet \bullet 3$

DPDT

| Model No. | Switching Position | | |
|-------------|--------------------|------|------------|
| | ↙ | ↘ | ↔ |
| WDP1 | ON | NONE | ON |
| WDP2 | ON | NONE | (ON) |
| WDP3 | ON | OFF | ON |
| WDP4 | (ON) | OFF | (ON) |
| WDP5 | ON | OFF | (ON) |
| Term. Comm. | 2-3 5-6 | OPEN | 2-1 5-4 |

()=MOMENTARY

SCHEMATIC $\overset{02COMM.}{\circ} \bullet \bullet \bullet 3 \quad \overset{05COMM.}{\circ} \bullet \bullet \bullet 6$

3PDT

| Model No. | Switching Position | | |
|-------------|--------------------|------|------------|
| | ↙ | ↘ | ↔ |
| W3P1 | ON | NONE | ON |
| W3P2 | ON | NONE | (ON) |
| W3P3 | ON | OFF | ON |
| W3P4 | (ON) | OFF | (ON) |
| W3P5 | ON | OFF | (ON) |
| Term. Comm. | 2-3 5-6 | OPEN | 2-1 5-4 |

()=MOMENTARY

SCHEMATIC $\overset{02COMM.}{\circ} \bullet \bullet \bullet 3 \quad \overset{05COMM.}{\circ} \bullet \bullet \bullet 6 \quad \overset{08COMM.}{\circ} \bullet \bullet \bullet 9$

Toggle Switches

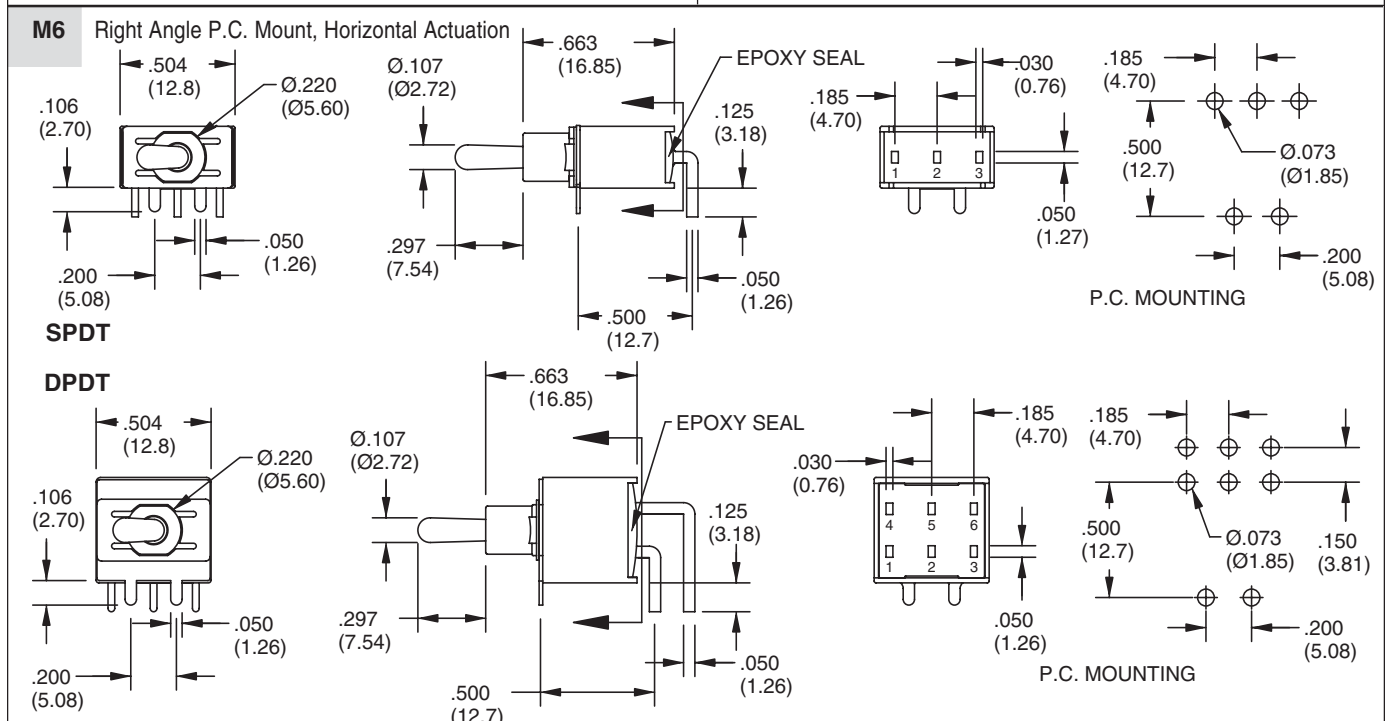
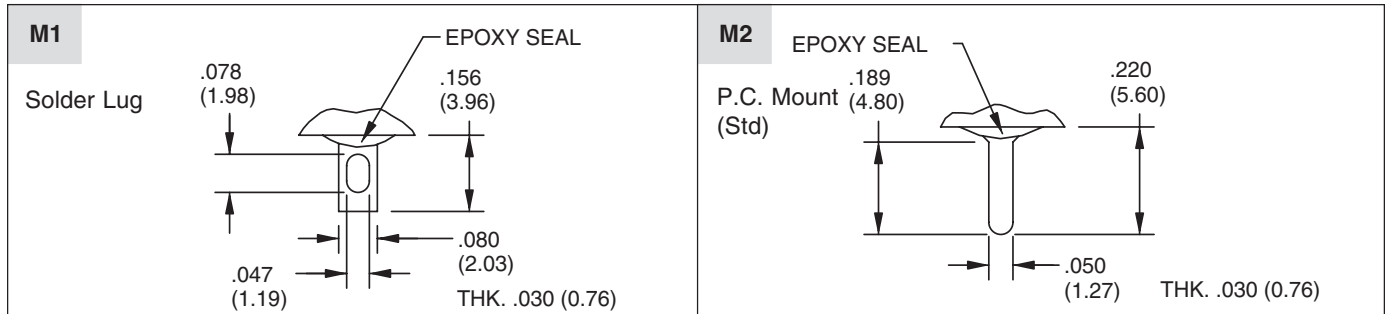
ACTUATOR OPTIONS In inches (and millimeters)



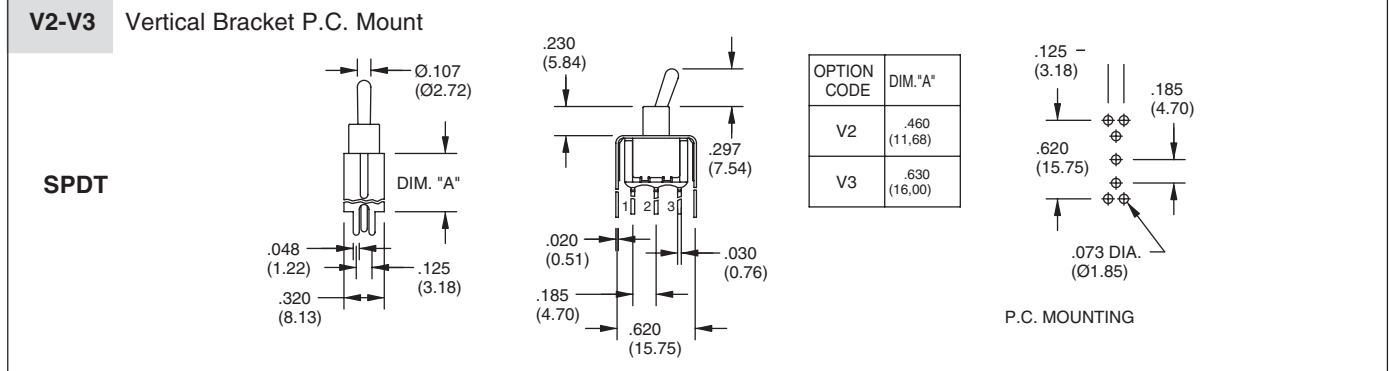
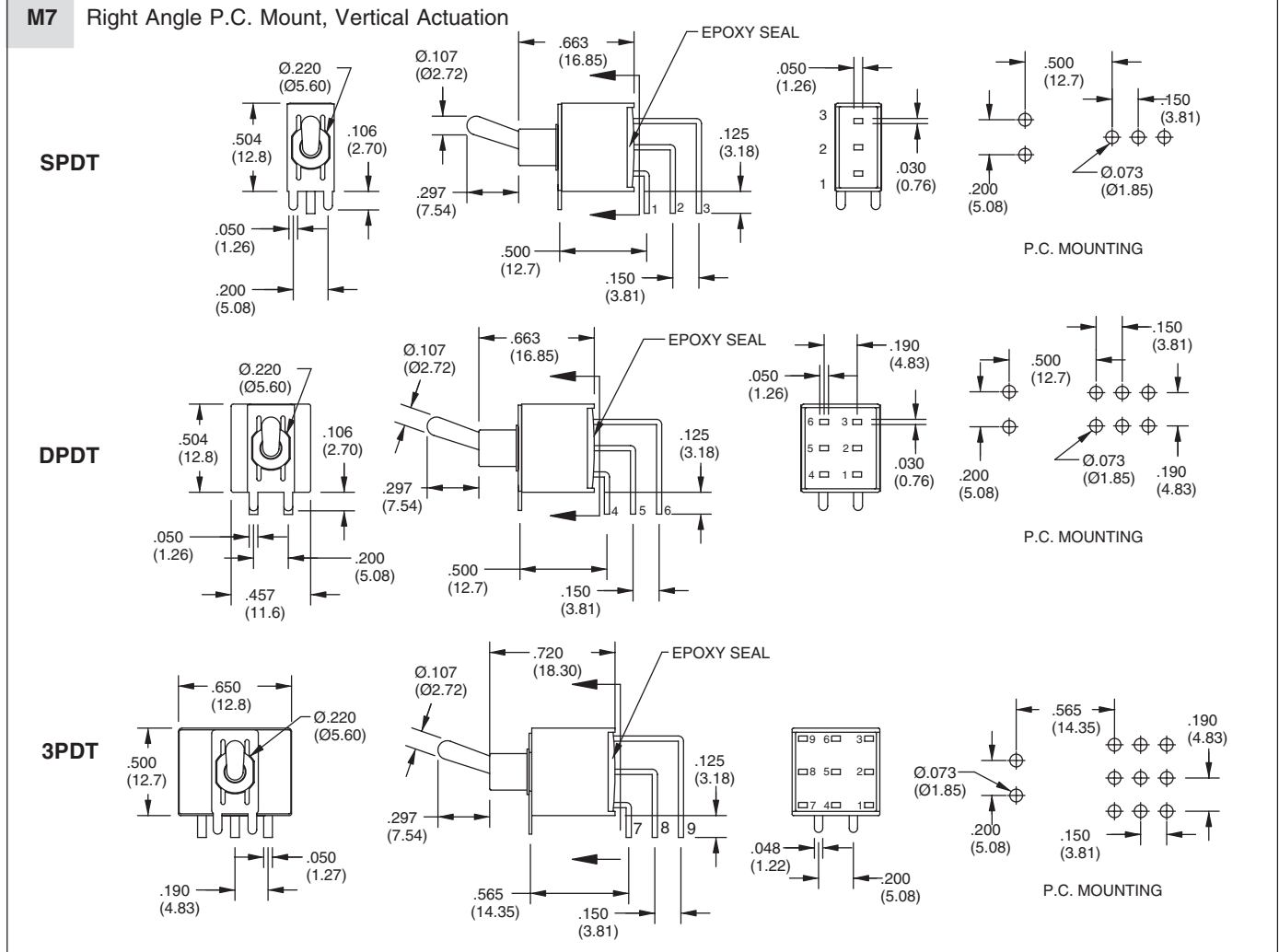
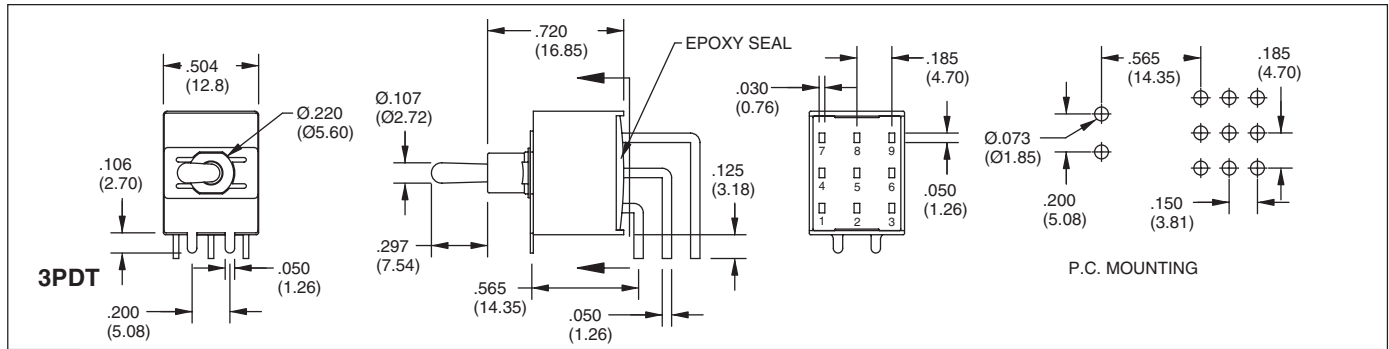
BUSHING OPTIONS In inches (and millimeters)



TERMINATION OPTIONS In inches (and millimeters)

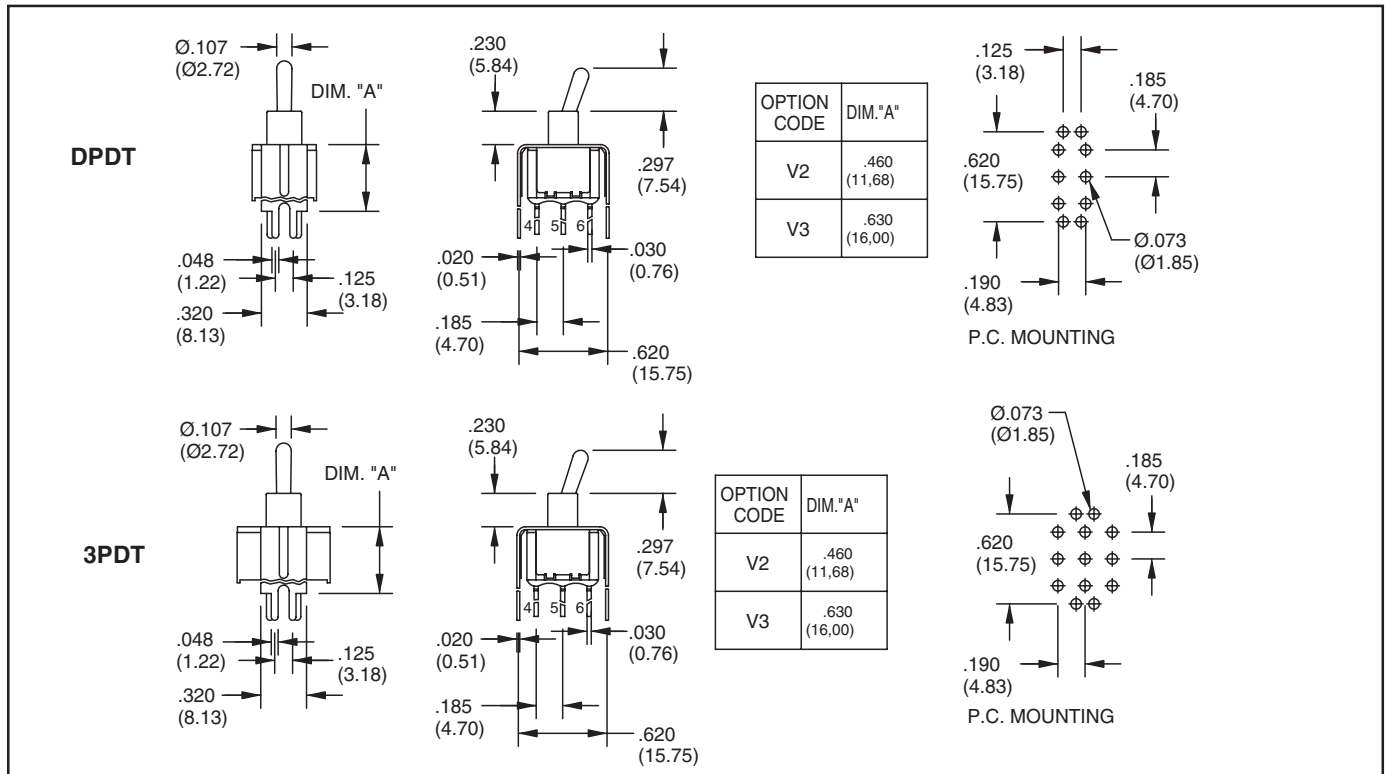


TERMINATION OPTIONS In inches (and millimeters)



Toggle Switches

TERMINATION OPTIONS In inches (and millimeters)



SPECIFICATIONS

RATINGS

Contact Rating: Q option - 5A with resistive load @ 125VAC or 28 VDC; 2A with resistive load @ 250 VAC. R option-0.4 VA max @ 20 Vmax (AC or DC)

Electrical Life: 50,000 make-and-break cycles at full load

Contact Resistance: 10 milliohms max.

initial @ 2-4 VDC, 100 mA

Insulation Resistance: 1,000 megaohms minimum

Dielectric Strength: 1,500 V RMS @ sea level

Operating Temperature: -30°C to 85°C

flame retardant, heat stabilized (UL94V-0)

Actuator: Brass, chrome plated. Internal O-ring seal standard with all actuators.

Frame: Spring steel

Switch Support: Brass, tin-plated

Actuator Pivot & Mounting Bracket: Nylon

Actuator Pivot Retainer: Stainless Steel

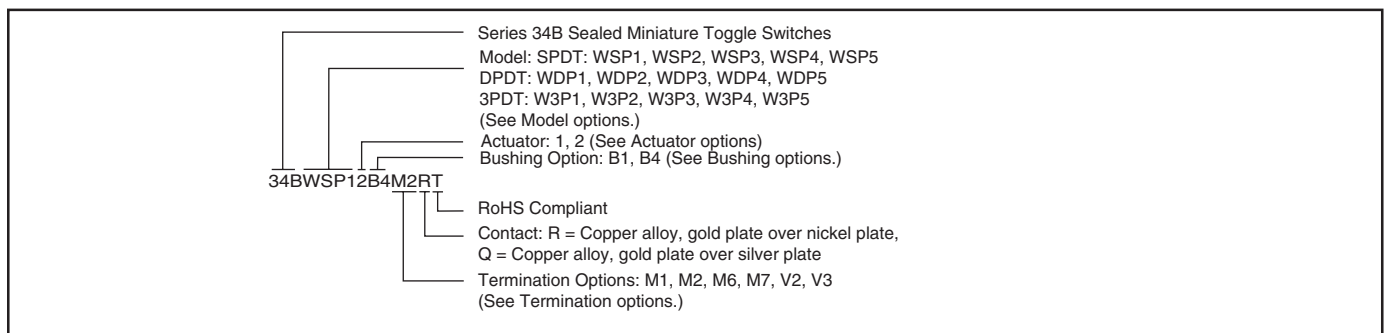
Terminal and Contacts: Copper alloy with plated over nickel or silver plate

Terminal Seal: Epoxy

MATERIALS

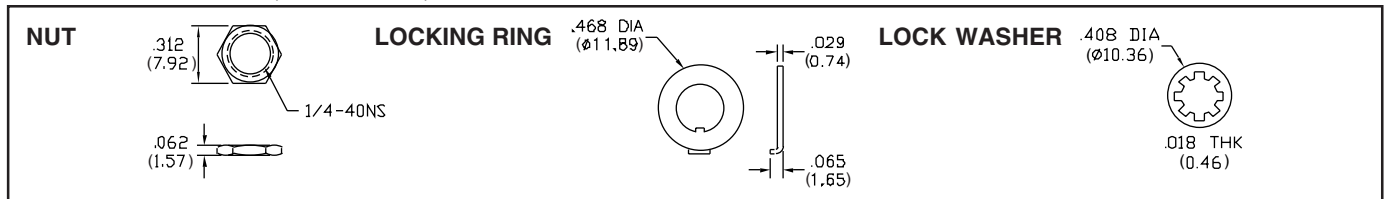
Case and Bushings: Glass-filled nylon 6/6,

ORDERING INFORMATION



Available from your local Grayhill Component Distributor. For prices and discounts, contact a local Sales Office, an authorized local Distributor or Grayhill.

HARDWARE In inches (and millimeters)





Компания «ЭлектроПласт» предлагает заключение долгосрочных отношений при поставках импортных электронных компонентов на взаимовыгодных условиях!

Наши преимущества:

- Оперативные поставки широкого спектра электронных компонентов отечественного и импортного производства напрямую от производителей и с крупнейших мировых складов;
- Поставка более 17-ти миллионов наименований электронных компонентов;
- Поставка сложных, дефицитных, либо снятых с производства позиций;
- Оперативные сроки поставки под заказ (от 5 рабочих дней);
- Экспресс доставка в любую точку России;
- Техническая поддержка проекта, помощь в подборе аналогов, поставка прототипов;
- Система менеджмента качества сертифицирована по Международному стандарту ISO 9001;
- Лицензия ФСБ на осуществление работ с использованием сведений, составляющих государственную тайну;
- Поставка специализированных компонентов (Xilinx, Altera, Analog Devices, Intersil, Interpoint, Microsemi, Aeroflex, Peregrine, Syfer, Eurofarad, Texas Instrument, Miteq, Cobham, E2V, MA-COM, Hittite, Mini-Circuits, General Dynamics и др.);

Помимо этого, одним из направлений компании «ЭлектроПласт» является направление «Источники питания». Мы предлагаем Вам помощь Конструкторского отдела:

- Подбор оптимального решения, техническое обоснование при выборе компонента;
- Подбор аналогов;
- Консультации по применению компонента;
- Поставка образцов и прототипов;
- Техническая поддержка проекта;
- Защита от снятия компонента с производства.



Как с нами связаться

Телефон: 8 (812) 309 58 32 (многоканальный)

Факс: 8 (812) 320-02-42

Электронная почта: org@eplast1.ru

Адрес: 198099, г. Санкт-Петербург, ул. Калинина, дом 2, корпус 4, литера А.