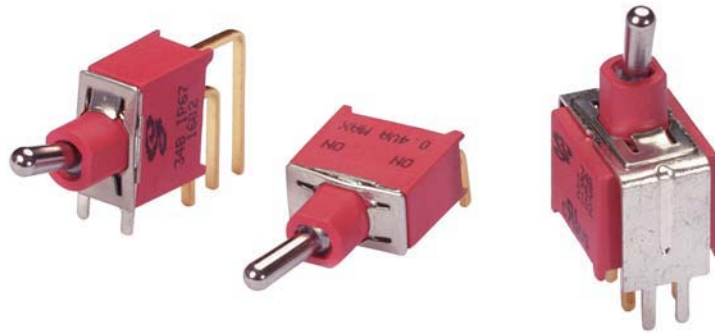


**SERIES 34B**  
Sealed Miniature Toggle Switches

**FEATURES**

- Save Space and Weight
- SPDT, DPDT, and 3PDT Circuitry
- Choice of Actuators, Bushings and Terminations
- Sealed per IP67



**MODELS** In inches (and millimeters)

**SPDT**

| Model No.   | Switching Position |      |      |
|-------------|--------------------|------|------|
|             | ↙                  | ↘    | ↗    |
| WSP1        | ON                 | NONE | ON   |
| WSP2        | ON                 | NONE | (ON) |
| WSP3        | ON                 | OFF  | ON   |
| WSP4        | (ON)               | OFF  | (ON) |
| WSP5        | ON                 | OFF  | (ON) |
| Term. Comm. | 2-3                | OPEN | 2-1  |

( )=MOMENTARY

SCHEMATIC

**DPDT**

| Model No.   | Switching Position |      |            |
|-------------|--------------------|------|------------|
|             | ↙                  | ↘    | ↗          |
| WDP1        | ON                 | NONE | ON         |
| WDP2        | ON                 | NONE | (ON)       |
| WDP3        | ON                 | OFF  | ON         |
| WDP4        | (ON)               | OFF  | (ON)       |
| WDP5        | ON                 | OFF  | (ON)       |
| Term. Comm. | 2-3<br>5-6         | OPEN | 2-1<br>5-4 |

( )=MOMENTARY

SCHEMATIC

**3PDT**

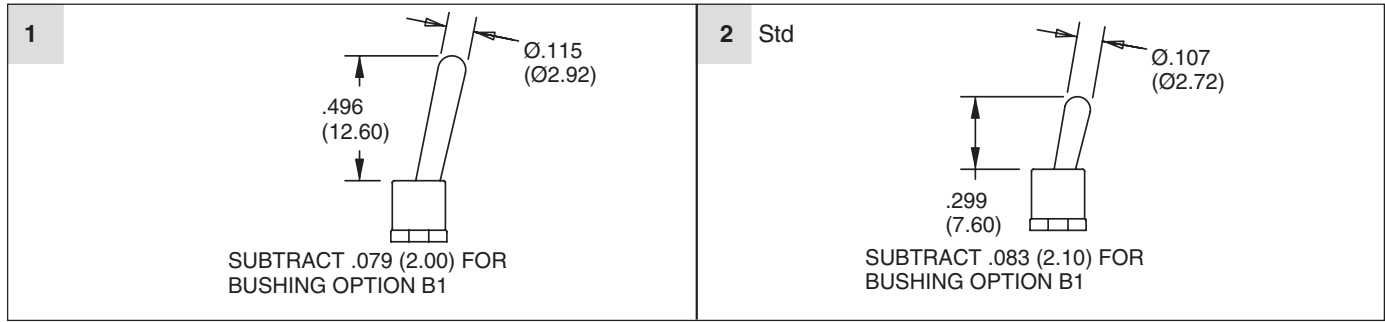
| Model No.   | Switching Position |      |            |
|-------------|--------------------|------|------------|
|             | ↙                  | ↘    | ↗          |
| W3P1        | ON                 | NONE | ON         |
| W3P2        | ON                 | NONE | (ON)       |
| W3P3        | ON                 | OFF  | ON         |
| W3P4        | (ON)               | OFF  | (ON)       |
| W3P5        | ON                 | OFF  | (ON)       |
| Term. Comm. | 2-3<br>5-6         | OPEN | 2-1<br>5-4 |

( )=MOMENTARY

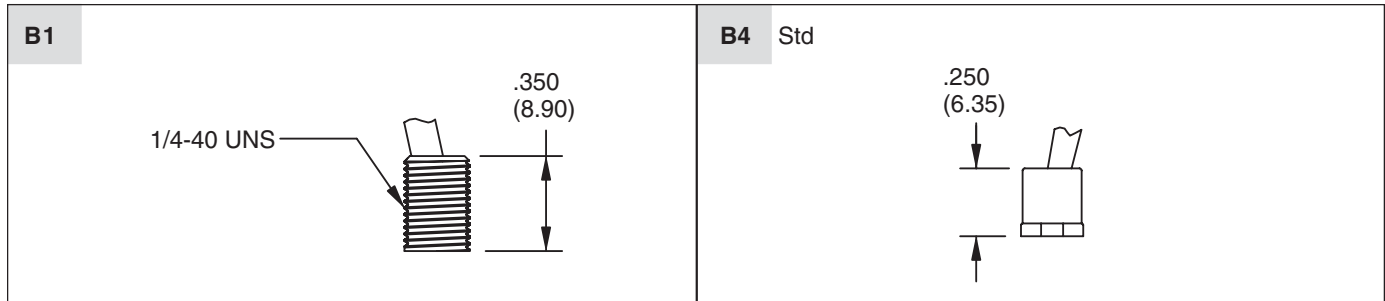
SCHEMATIC

Toggle Switches

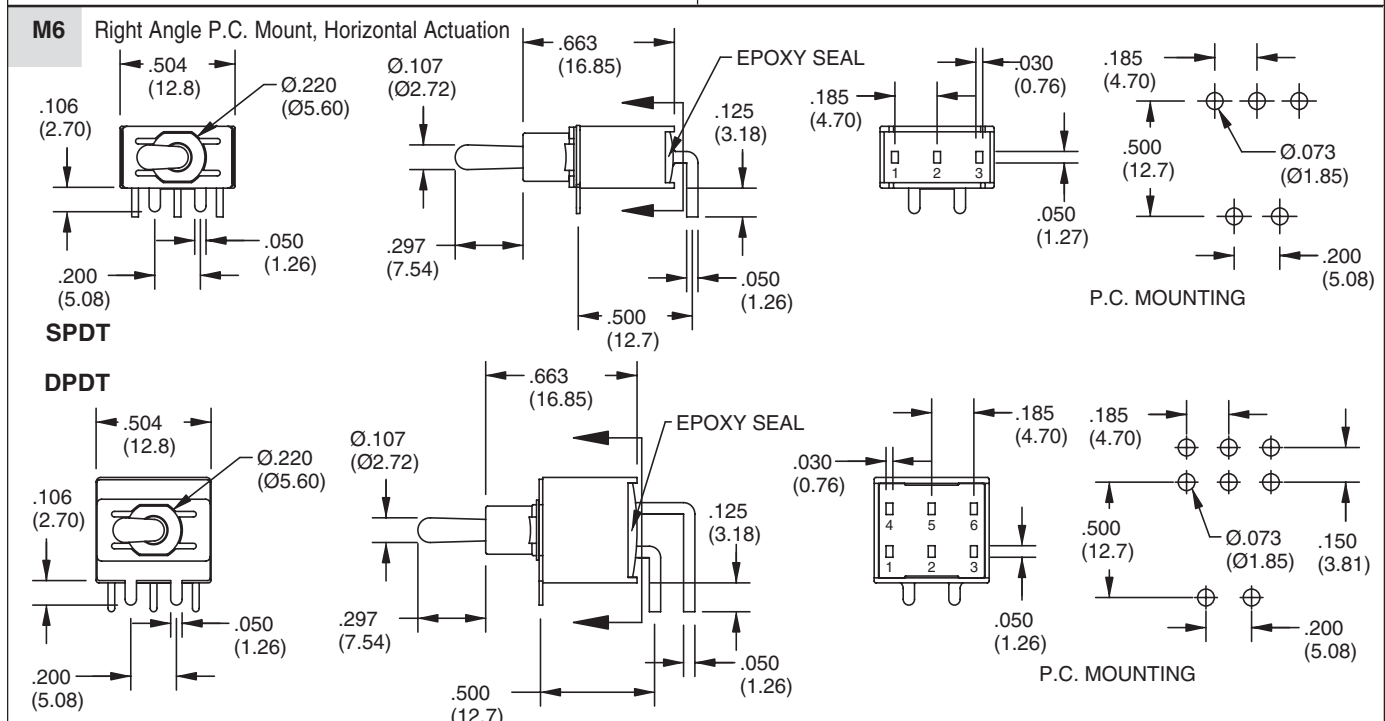
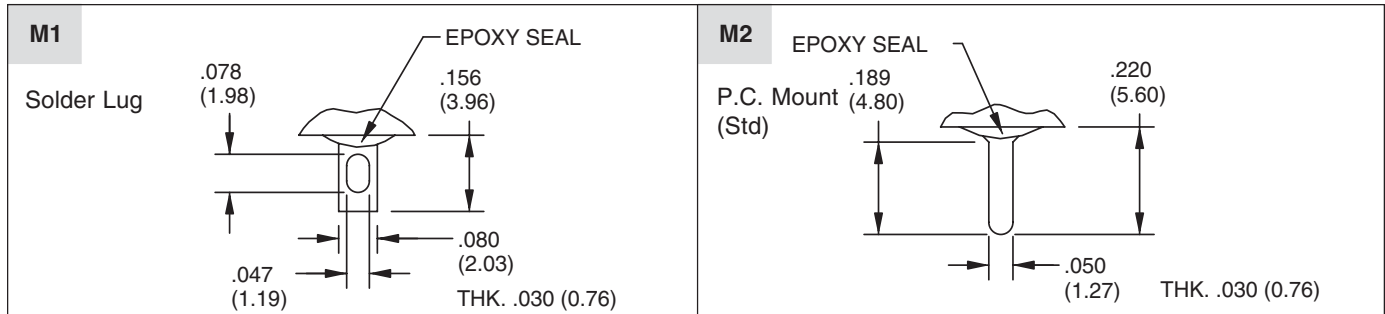
**ACTUATOR OPTIONS** In inches (and millimeters)



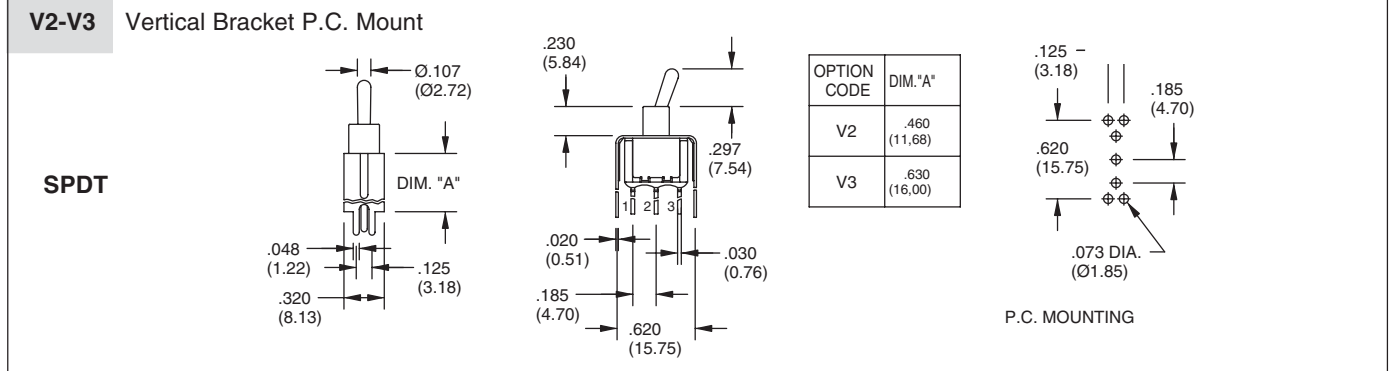
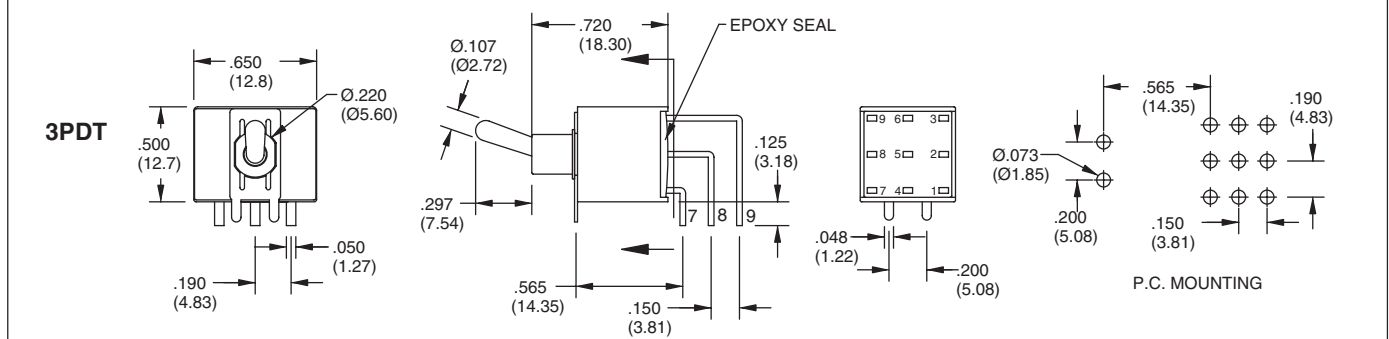
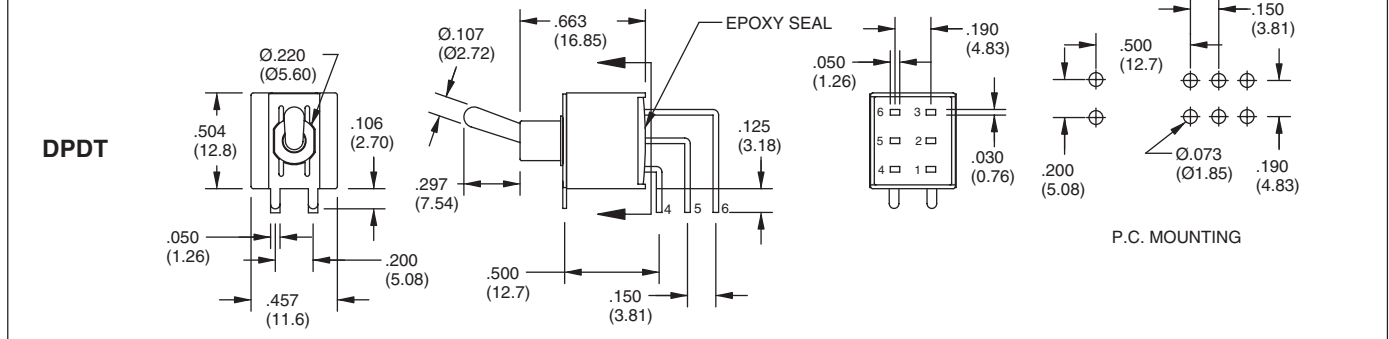
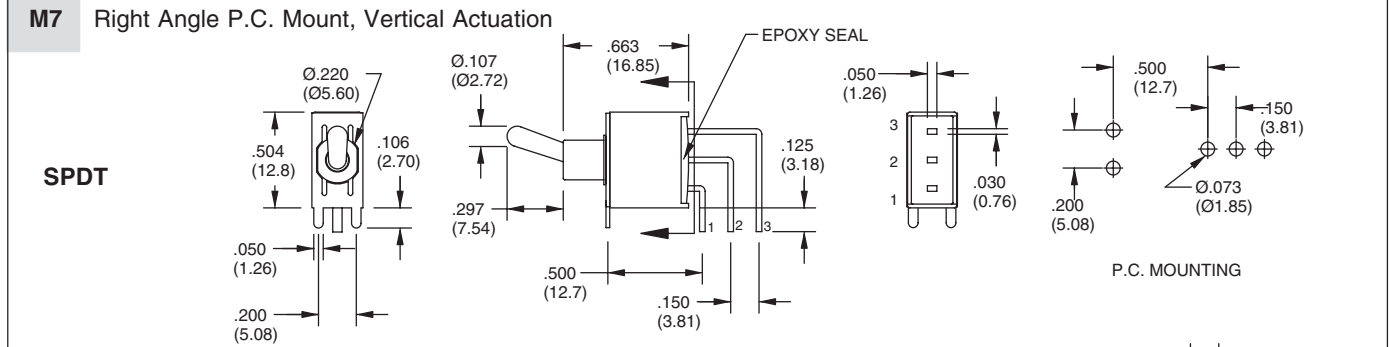
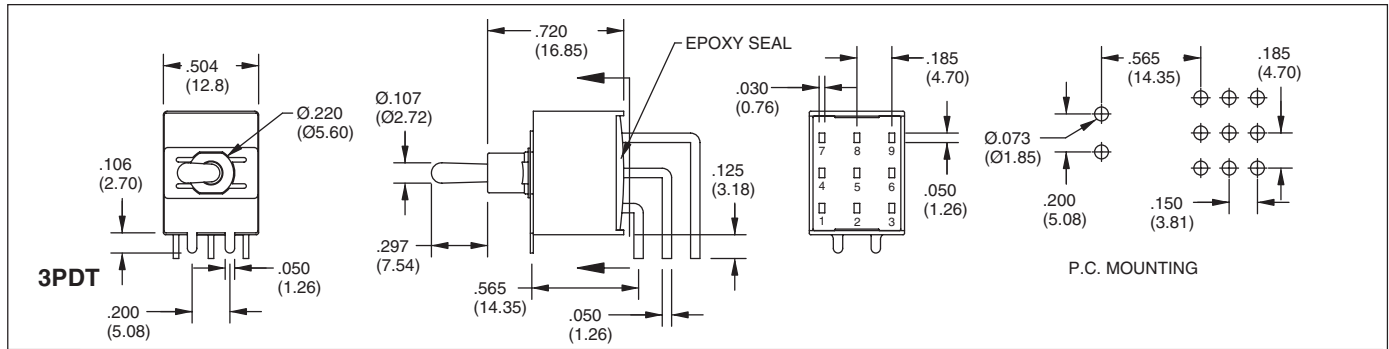
**BUSHING OPTIONS** In inches (and millimeters)



**TERMINATION OPTIONS** In inches (and millimeters)

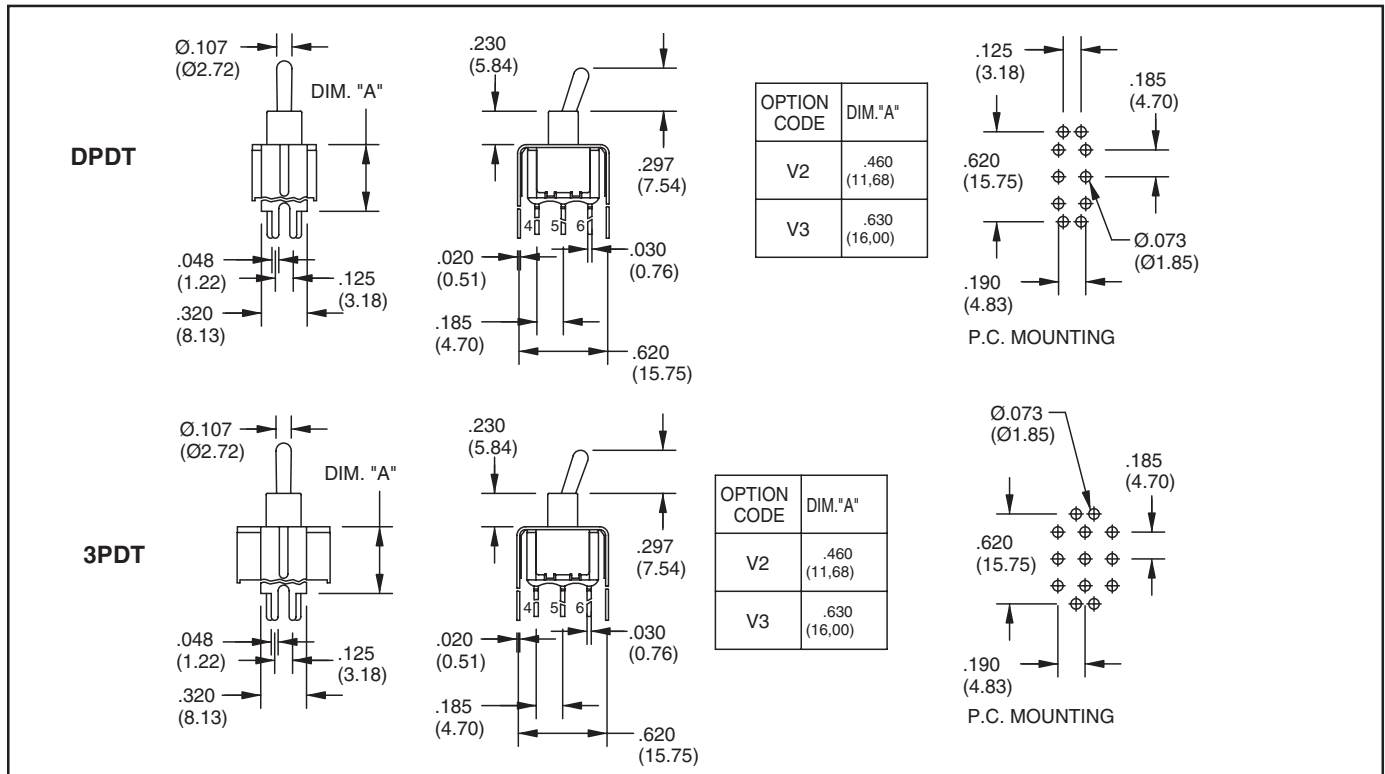


**TERMINATION OPTIONS** In inches (and millimeters)



Toggle Switches

**TERMINATION OPTIONS** In inches (and millimeters)



**SPECIFICATIONS**

**RATINGS**

**Contact Rating:** Q option - 5A with resistive load @ 125VAC or 28 VDC; 2A with resistive load @ 250 VAC. R option-0.4 VA max @ 20 Vmax (AC or DC)

**Electrical Life:** 50,000 make-and-break cycles at full load

**Contact Resistance:** 10 milliohms max.

initial @ 2-4 VDC, 100 mA

**Insulation Resistance:** 1,000 megaohms minimum

**Dielectric Strength:** 1,500 V RMS @ sea level

**Operating Temperature:** -30°C to 85°C

flame retardant, heat stabilized (UL94V-0)

**Actuator:** Brass, chrome plated. Internal O-ring seal standard with all actuators.

**Frame:** Spring steel

**Switch Support:** Brass, tin-plated

**Actuator Pivot & Mounting Bracket:** Nylon

**Actuator Pivot Retainer:** Stainless Steel

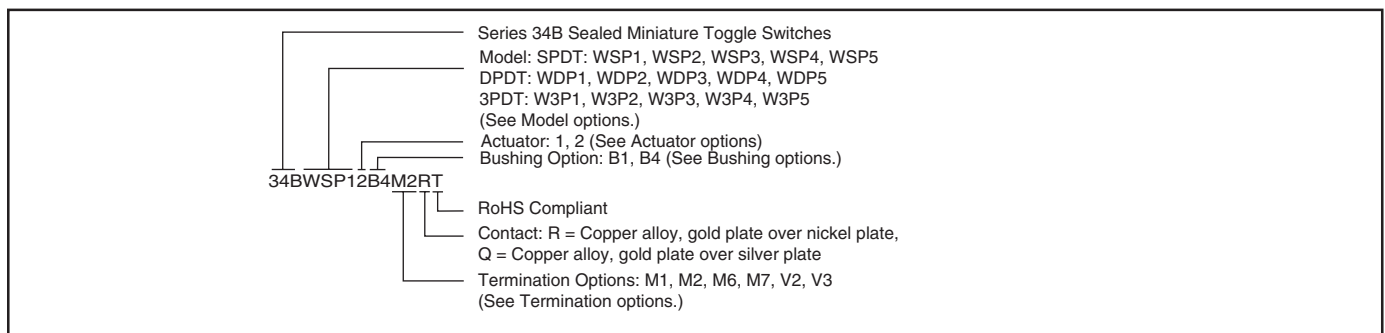
**Terminal and Contacts:** Copper alloy with plated over nickel or silver plate

**Terminal Seal:** Epoxy

**MATERIALS**

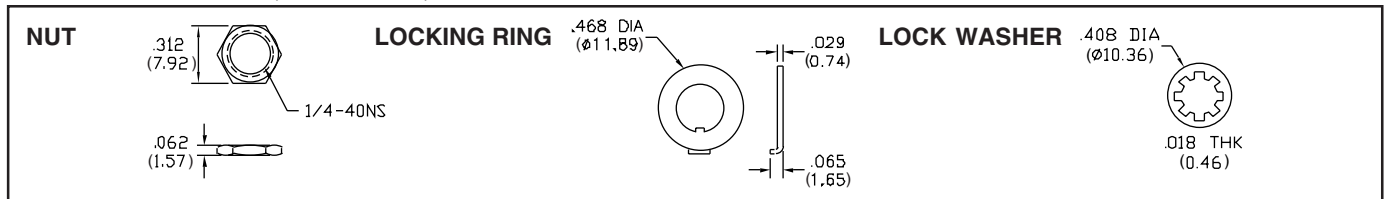
**Case and Bushings:** Glass-filled nylon 6/6,

**ORDERING INFORMATION**



Available from your local Grayhill Component Distributor. For prices and discounts, contact a local Sales Office, an authorized local Distributor or Grayhill.

**HARDWARE** In inches (and millimeters)





Компания «ЭлектроПласт» предлагает заключение долгосрочных отношений при поставках импортных электронных компонентов на взаимовыгодных условиях!

Наши преимущества:

- Оперативные поставки широкого спектра электронных компонентов отечественного и импортного производства напрямую от производителей и с крупнейших мировых складов;
- Поставка более 17-ти миллионов наименований электронных компонентов;
- Поставка сложных, дефицитных, либо снятых с производства позиций;
- Оперативные сроки поставки под заказ (от 5 рабочих дней);
- Экспресс доставка в любую точку России;
- Техническая поддержка проекта, помощь в подборе аналогов, поставка прототипов;
- Система менеджмента качества сертифицирована по Международному стандарту ISO 9001;
- Лицензия ФСБ на осуществление работ с использованием сведений, составляющих государственную тайну;
- Поставка специализированных компонентов (Xilinx, Altera, Analog Devices, Intersil, Interpoint, Microsemi, Aeroflex, Peregrine, Syfer, Eurofarad, Texas Instrument, Miteq, Cobham, E2V, MA-COM, Hittite, Mini-Circuits, General Dynamics и др.);

Помимо этого, одним из направлений компании «ЭлектроПласт» является направление «Источники питания». Мы предлагаем Вам помощь Конструкторского отдела:

- Подбор оптимального решения, техническое обоснование при выборе компонента;
- Подбор аналогов;
- Консультации по применению компонента;
- Поставка образцов и прототипов;
- Техническая поддержка проекта;
- Защита от снятия компонента с производства.



#### Как с нами связаться

**Телефон:** 8 (812) 309 58 32 (многоканальный)

**Факс:** 8 (812) 320-02-42

**Электронная почта:** [org@eplast1.ru](mailto:org@eplast1.ru)

**Адрес:** 198099, г. Санкт-Петербург, ул. Калинина, дом 2, корпус 4, литера А.