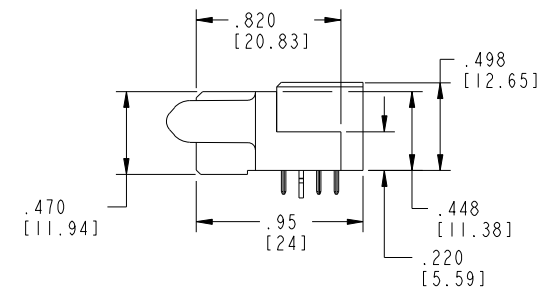
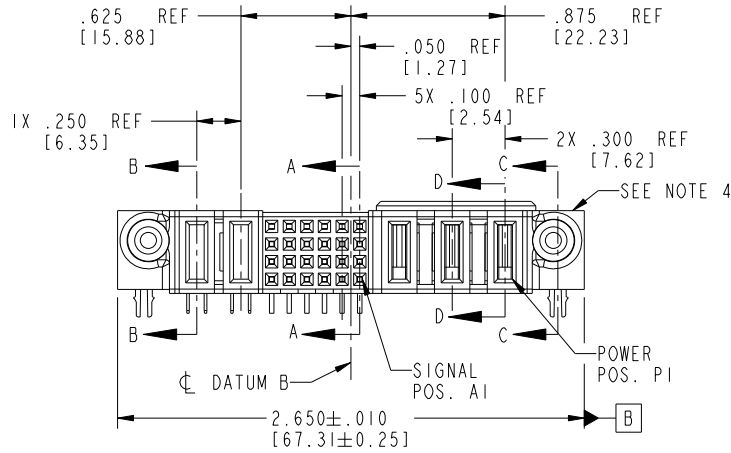
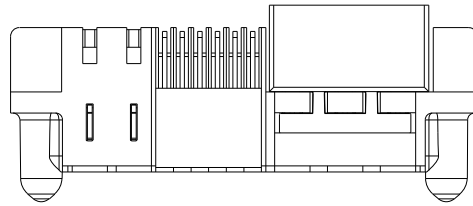
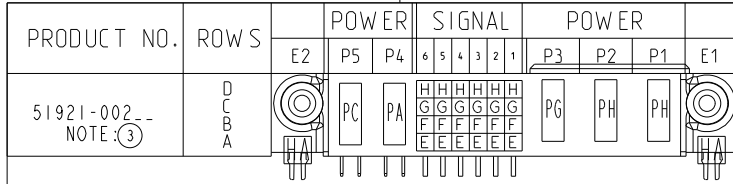


Tous droits strictement reserves. Reproduction ou communication a des tiers interdite sous quelque forme que ce soit sans autorisation écrite du propriétaire. Propriete de c FCI. Droits de reproduction FCI.



All rights strictly reserved. Reproduction or issue to third parties in any form whatever is not permitted without written authority from the proprietor. Property of FCI. Copyright FCI.



CODE	DIM "M" MATING LENGTH	CONTACT TYPE
PC	.092 [2.34]	POWER
PG	.042 [1.07]	POWER
H	N/A [N/A]	SIGNAL
G	N/A [N/A]	SIGNAL
F	N/A [N/A]	SIGNAL
E	N/A [N/A]	SIGNAL
HA	N/A [N/A]	HOLD-DOWN
PA	.042 [1.07]	POWER
PH	.092 [2.34]	POWER

mat'l code SEE NOTE 2				tolerances unless otherwise specified		CUSTOMER	
ltr	ecn no.	dr	date	linear	.XX±.01/0.X±0.3	COPY	
A	V03-0686	MEM	6/18/03	projection	.XXX±.005/0.XX±0.13	title 3ACP + 24S + 2P	
B	V03-0790	MEM	7/16/03	angles	.XXX±.002/0.XXX±0.051	R/A SLDR RCPT CABLE PORT	
C	V03-0884	MEM	8/9/03		0°±2°	product family PwrBlade code 213	
D	V03-0897	MEM	8/12/03	dr	M. MOSTOLLER 6/18/03	size dwg no 51921-002 sheet 1 of 4	
E	DG05-0186	GuoJM	06/27/05	enrg	M. MOSTOLLER 6/18/03	scale 1:1	
F	DG08-0273	WD	12/10/08	chr	H. BREWBAKER 6/18/03	cage code 22526	
				appd	M. MOSTOLLER 6/18/03		
sheet index	revision sheet	F 1	F 2	F 3	F 4		

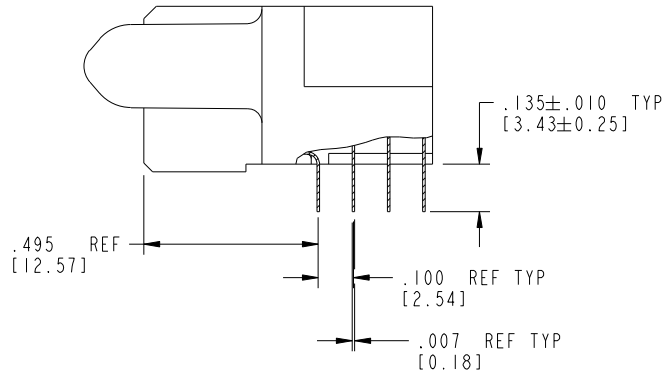
INCH/MM		scale 1:1	
A		cage code 22526	

Pro/E

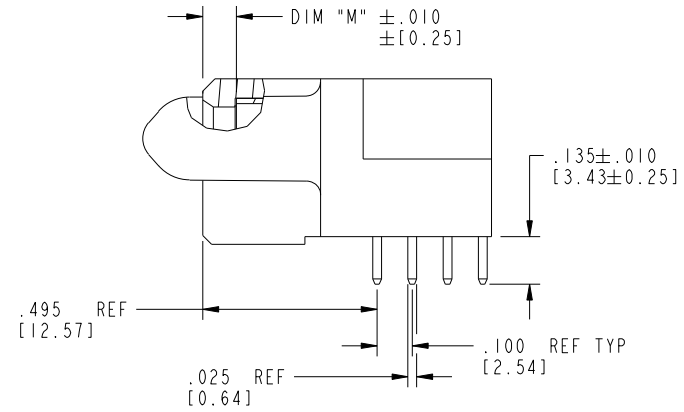
Tous droits strictement reserves. Reproduction ou communication a des tiers interdite sous quelque forme que ce soit sans autorisation écrite du propriétaire. Propriete de c FCI. Droits de reproduction FCI.

All rights strictly reserved. Reproduction or issue to third parties in any form whatsoever is not permitted without written authority from the proprietor. Property of FCI. Copyright FCI.

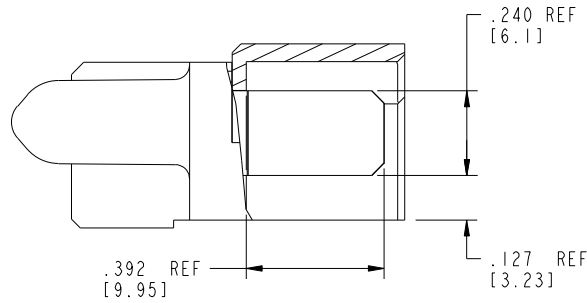
PRODUCT NUMBER
51921-002--
NOTE: (3)



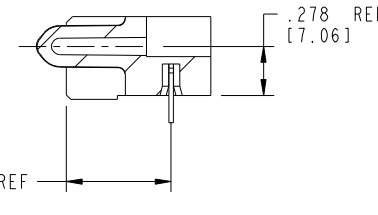
BROKEN-OUT SECTION A-A
SCALE 2:1



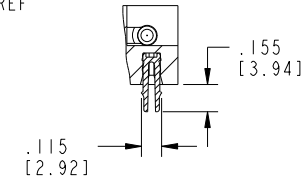
SECTION B-B
SCALE 2:1



SECTION D-D
SCALE 2:1



SECTION C-C



SECTION E-E

mat'l code		SEE NOTE 2		tolerances unless otherwise specified		CUSTOMER		FCI	
lfr	ecn no.	dr	date	linear	.XX±.01/0.X±0.3	COPY		www.fciconnect.com	
F					.XXX±.005/0.XX±0.13	projection		title 3ACP + 24S + 2P	
				angles	.XXX±.002/0.XXX±0.051	INCH/MM		R/A SLDR RCPT CABLE PORT	
				dr	M. MOSTOLLER 6/18/03	scale		product family PwrBlade code 213	
				enrg	M. MOSTOLLER 6/18/03	1:1		size dwg no 213	
				chr	H. BREWBAKER 6/18/03			sheet 2 of 4	
				appd	M. MOSTOLLER 6/18/03			51921-002	
sheet index	revision sheet							cage code	22526

Pro/E

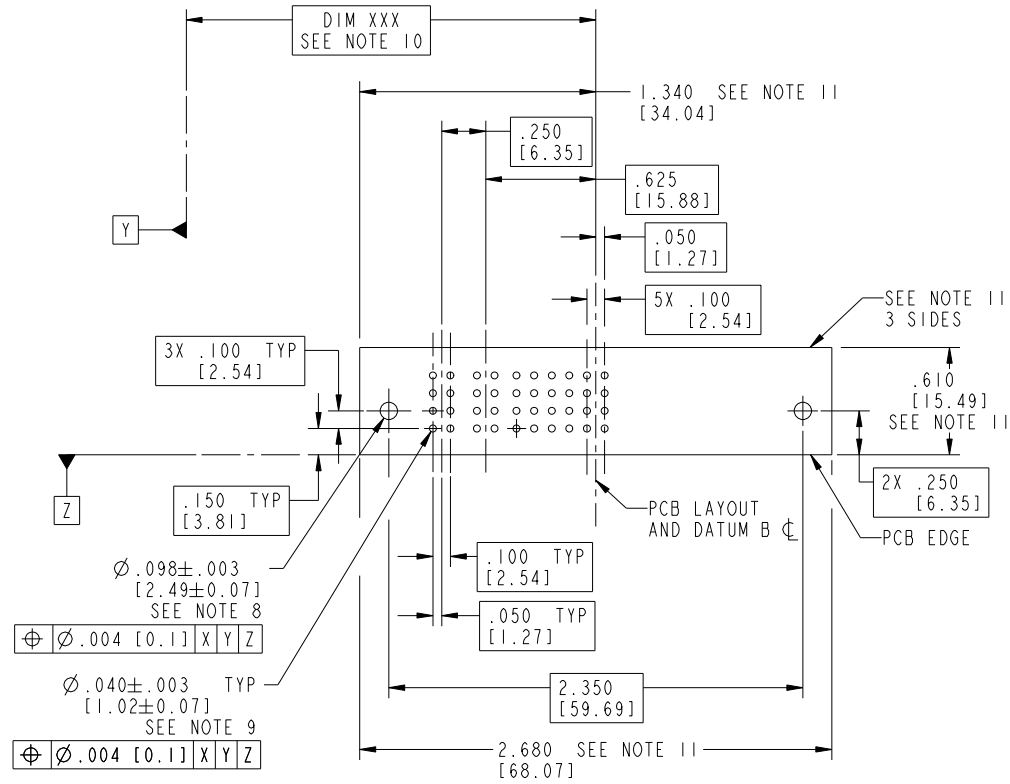
cage code 22526

Tous droits strictement reserves. Reproduction ou communication a des tiers interdite sous quelque forme que ce soit sans autorisation ecrite du propriétaire. Propriete de c FCI. Droits de reproduction FCI.



All rights strictly reserved. Reproduction or issue to third parties in any form whatever is not permitted without written authority from the proprietor. Property of FCI. Copyright FCI.

PRODUCT NUMBER
51921-002--
NOTE:③



mat'l code SEE NOTE 2				tolerances unless otherwise specified		CUSTOMER			
ltr	ecn no.	dr	date	linear	$.XX \pm .01 / 0.X \pm 0.3$	COPY		www.fciconnect.com	
F					$.XXX \pm .005 / 0.XX \pm 0.13$	projection		title 3ACP + 24S + 2P	
				angles	$.XXX \pm .0020 / 0.XXX \pm 0.051$			R/A SLDR RCPT CABLE PORT	
				dr	M. MOSTOLLER 6/18/03	INCH/MM		product family PwrBlade code 213	
				enrg	M. MOSTOLLER 6/18/03	scale		size dwg no 213	
				chr	H. BREWBAKER 6/18/03	1:1		sheet 3 of 4	
				appd	M. MOSTOLLER 6/18/03	A		51921-002	
sheet index	revision sheet								

cage code 22526

Tous droits strictement reserves. Reproduction ou communication a des tiers interdite sous quelque forme que ce soit sans autorisation écrite du propriétaire. Propriete de c FCI. Droits de reproduction FCI.



All rights strictly reserved. Reproduction or issue to third parties in any form whatsoever is not permitted without written authority from the proprietor. Property of FCI. Copyright FCI.

PRODUCT NUMBER
51921-002--
NOTE: (3)

NOTES:

1. DIMENSIONS AND TOLERANCES ARE IN ACCORDANCE WITH ASME Y14.5M, 1994 UNLESS OTHERWISE SPECIFIED.

CONNECTOR NOTES:

2. HOUSING MATERIAL: UL 94 V-0 GLASS FILLED HIGH-TEMP THERMOPLASTIC
POWER CONTACT MATERIAL: COPPER ALLOY
SIGNAL PIN MATERIAL: COPPER ALLOY

(F) 3. SEE ITEM 5 & 6 IN PRINT 10064183 FOR PLATING SPEC OF 51921-002 AND 51921-002LF RESPECTIVELY.

4. MANUFACTURER'S NAME, P/N, AND DATE CODE TO APPEAR ON THIS SURFACE.

5. PRODUCT SPECIFICATION GS-12-149.
APPLICATION SPECIFICATION BUS-20-067.

6. PACKAGED IN TRAYS.

PCB NOTES:

7. ALL HOLE DIAMETERS ARE FINISHED HOLE SIZE.

8. MOUNTING HOLES, WHERE APPLICABLE, ARE UNPLATED.

9. $\varnothing .0453 \pm .0010$ [1.151 \pm 0.025] DRILLED HOLES PLATED WITH
.0003 [0.008] MIN SnPb OVER .001 [0.03]
TO .003 [0.08] Cu PLATING TO ACHIEVE
 $\varnothing .040 \pm .003$ [1.02 \pm .07] HOLE.

10. "DIM XXX" TO BE DETERMINED BY THE CUSTOMER.

11. CONNECTOR KEEP-OUT ZONE.

12. (F) SYMBOL WILL BE NEXT TO ANY DIMENSION, VIEW, OR NOTE WHICH HAS BEEN MODIFIED WITH THE CURRENT DRAWING REVISION.

mat'l code				SEE NOTE 2		tolerances unless otherwise specified		CUSTOMER		FCI		www.fciconnect.com			
ltr	ecr no.	dr	date	linear	.XX±.01/0.X±0.3		COPY		projection	title			3ACP + 24S + 2P R/A SLDR RCPT CABLE PORT		
F					.XXX±.005/0.XX±0.13		INCH/MM			product family		PwrBlade		code	
					.XXX±.0020/0.XXX±0.051		scale			size		dwg no		213	
				angles	0°+2°		1:1		A		51921-002		sheet 4 of 4		
				dr	M. MOSTOLLER	6/18/03									
				enrg	M. MOSTOLLER	6/18/03									
				chr	H. BREWBAKER	6/18/03									
				appd	M. MOSTOLLER	6/18/03									
sheet index	revision sheet														

cage code 22526



Компания «ЭлектроПласт» предлагает заключение долгосрочных отношений при поставках импортных электронных компонентов на взаимовыгодных условиях!

Наши преимущества:

- Оперативные поставки широкого спектра электронных компонентов отечественного и импортного производства напрямую от производителей и с крупнейших мировых складов;
- Поставка более 17-ти миллионов наименований электронных компонентов;
- Поставка сложных, дефицитных, либо снятых с производства позиций;
- Оперативные сроки поставки под заказ (от 5 рабочих дней);
- Экспресс доставка в любую точку России;
- Техническая поддержка проекта, помощь в подборе аналогов, поставка прототипов;
- Система менеджмента качества сертифицирована по Международному стандарту ISO 9001;
- Лицензия ФСБ на осуществление работ с использованием сведений, составляющих государственную тайну;
- Поставка специализированных компонентов (Xilinx, Altera, Analog Devices, Intersil, Interpoint, Microsemi, Aeroflex, Peregrine, Syfer, Eurofarad, Texas Instrument, Miteq, Cobham, E2V, MA-COM, Hittite, Mini-Circuits, General Dynamics и др.);

Помимо этого, одним из направлений компании «ЭлектроПласт» является направление «Источники питания». Мы предлагаем Вам помощь Конструкторского отдела:

- Подбор оптимального решения, техническое обоснование при выборе компонента;
- Подбор аналогов;
- Консультации по применению компонента;
- Поставка образцов и прототипов;
- Техническая поддержка проекта;
- Защита от снятия компонента с производства.



Как с нами связаться

Телефон: 8 (812) 309 58 32 (многоканальный)

Факс: 8 (812) 320-02-42

Электронная почта: org@eplast1.ru

Адрес: 198099, г. Санкт-Петербург, ул. Калинина, дом 2, корпус 4, литера А.