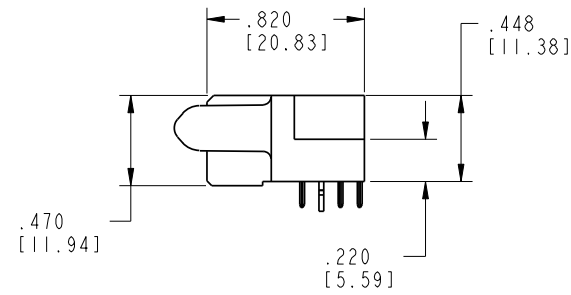
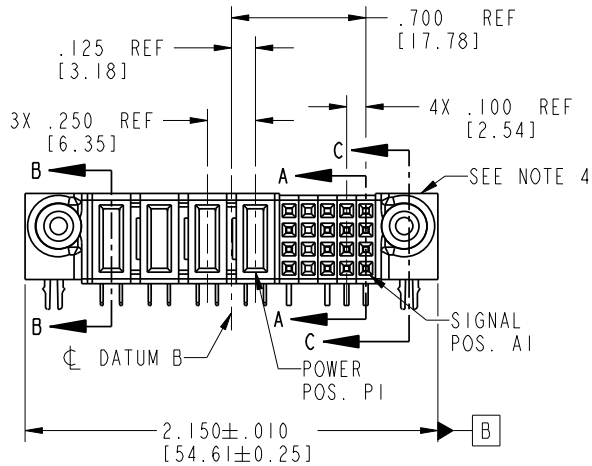
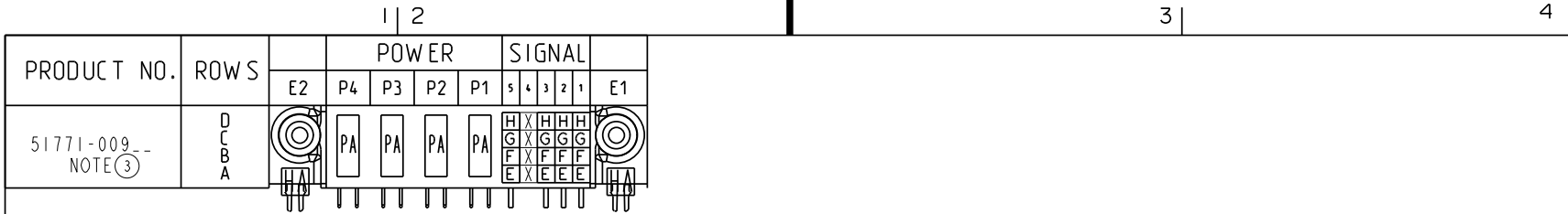


Tous droits strictement réservés. Reproduction ou communication a des tiers interdite sous quelque forme que ce soit sans autorisation écrite du propriétaire. Propriété de c.FCI. Droits de reproduction FCI.

All rights strictly reserved. Reproduction or issue to third parties in any form whatever is not permitted without written authority from the proprietor. Property of FCI. Copyright FCI.



CODE	DIM "M" MATING LENGTH	CONTACT TYPE
PA	.042 [1.07]	POWER
H	N/A [N/A]	SIGNAL
G	N/A [N/A]	SIGNAL
F	N/A [N/A]	SIGNAL
E	N/A [N/A]	SIGNAL
HA	N/A [N/A]	HOLD-DOWN
X	OMITTED	OMITTED

mol'l code				tolerances unless otherwise specified		CUSTOMER	
SEE NOTE 2						COPY	
lir	ecn no.	dr	date	linear	projection		
A	DG06-0145	JMG	04/07/06	.XX±.01/0.X±0.3	 INCH/MM scale 1:1		
				.XX±.005/0.XX±0.13			
				.XXX±.0020/0.XXX±0.051			
				angles 0°±2°			
				dr JM GUO 04/07/06	product family PwrBlade code 213		
				enrg STEVEN WANG 04/07/06	size dwg no 51771-009 sheet 1 of 4		
				chr BEER FU 04/07/06			
				opdp JOSEPH HSIA 04/07/06			
sheet index	revision sheet	A 1	A 2	A 3	A 4		



title		20S + 4P	
R/A STB RECEPTACLE			
product family	PwrBlade	code	213
size	A	dwg no	51771-009
sheet		1 of 4	

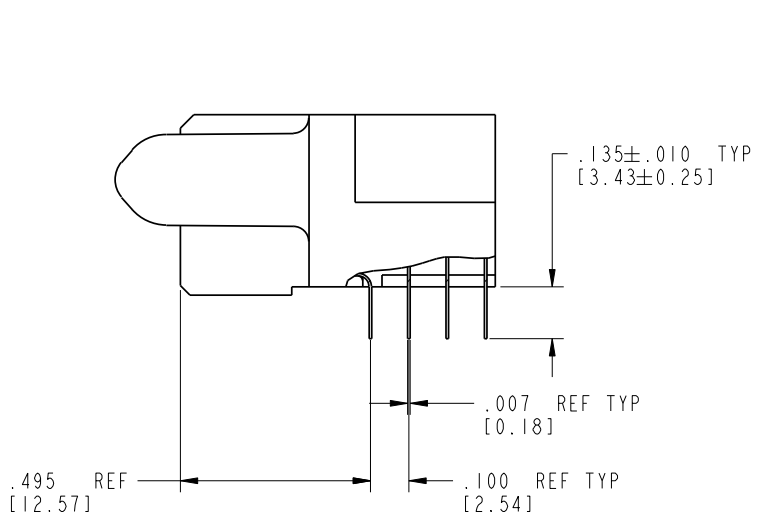
Tous droits strictement reserves. Reproduction ou communication a des tiers interdite sous quelque forme que ce soit sans autorisation ecrite du proprietaire. Propriete de c FCI. Droits de reproduction FCI.

All rights strictly reserved. Reproduction or issue to third parties in any form whatever is not permitted without written authority from the proprietor. Property of FCI. Copyright FCI.

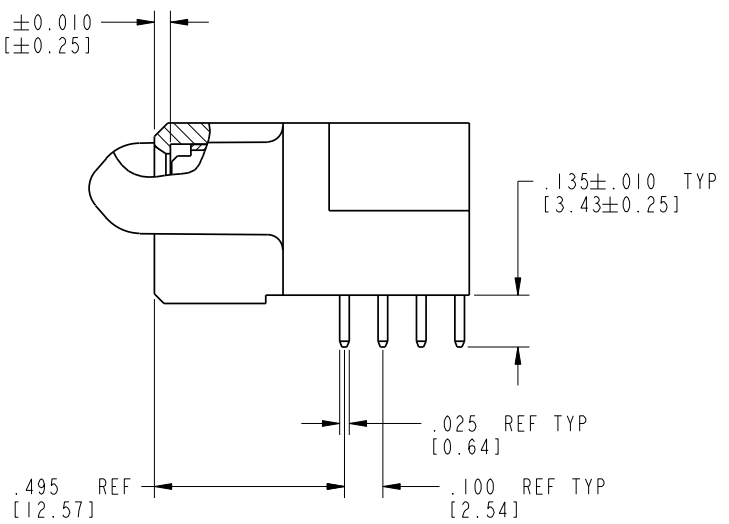


PRODUCT NUMBER

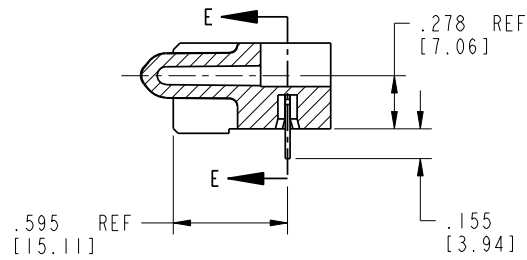
51771-009--  
NOTE ③



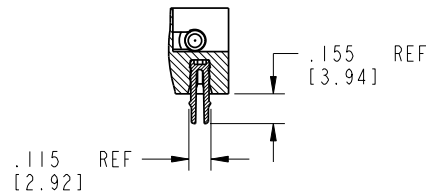
BROKEN-OUT SECTION A-A  
SCALE 2:1



BROKEN-OUT SECTION B-B  
SCALE 2:1



SECTION C-C



SECTION E-E

mol'l code		SEE NOTE 2		tolerances unless otherwise specified		CUSTOMER		 www.fciconnect.com	
lir	ecn no.	dr	date	linear	.XX±.01/0.X±0.3	COPY		title	
A					.XX±.005/0.XX±0.13	projection		20S + 4P	
				angles	.XXX±.0020/0.XXX±0.051			R/A STB RECEPTACLE	
				dr	JM GUO 04/07/06	INCH/MM		product family	
				enr	STEVEN WANG 04/07/06			PwrBlade	
				chr	BEER FU 04/07/06	scale		code	
				appd	JOSEPH HSIA 04/07/06	1:1		213	
sheet index	revision sheet							size	
								A 51771-009	
								sheet	
								2 of 4	

A

A

B

B

1 | 2

3 |

4

1 | 2

Pro/E

PDM: Rev: A

STAT US: Released

Printed: Dec 20, 2010

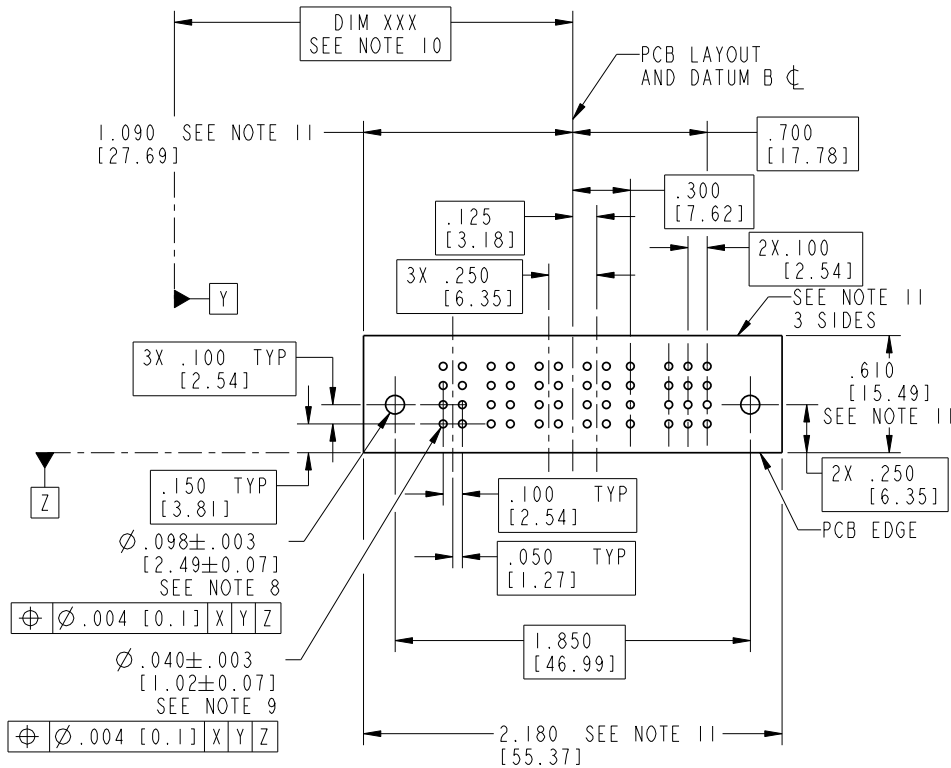
Tous droits strictement reserves. Reproduction ou communication a des tiers interdite sous quelque forme que ce soit sans autorisation ecrite du proprietaire. Propriete de c FCI. Droits de reproduction FCI.

All rights strictly reserved. Reproduction or issue to third parties in any form whatever is not permitted without written authority from the proprietor. Property of FCI. Copyright FCI.



PRODUCT NUMBER

51771-009\_\_  
NOTE ③



mol'l code		SEE NOTE 2		tolerances unless otherwise specified		CUSTOMER		FCI	
lir	ecn no.	dr	date	linear	.XX±.01/0.X±0.3	COPY		www.fciconnect.com	
A				linear	.XXX±.005/0.XX±0.13	projection		title	
				angles	.XXXX±.0020/0.XXX±0.051	INCH/MM		20S + 4P	
				dr	JM GUO 04/07/06	scale		R/A STB RECEPTACLE	
				enr	STEVEN WANG 04/07/06	1:1		product family	
				chr	BEER FU 04/07/06			PwrBlade	
				appd	JOSEPH HSIA 04/07/06			code	
sheet index	revision sheet							213	
								sheet	
								3 of 4	

1 | 2

3 |

4

A

A

B

B

1 | 2

Pro/E

PDM: Rev: A

STAT US: Released

Printed: Dec 20, 2010

cage code 2856

Tous droits strictement réservés. Reproduction ou communication a des tiers interdite sous quelque forme que ce soit sans autorisation écrite du propriétaire. Propriété de c FCI. Droits de reproduction FCI.



All rights strictly reserved. Reproduction or issue to third parties in any form whatever is not permitted without written authority from the proprietor. Property of FCI. Copyright FCI.

1 | 2

3 |

4

PRODUCT NUMBER

51771-009\_\_  
NOTE ③

NOTES:

1. DIMENSIONS AND TOLERANCES ARE IN ACCORDANCE WITH ASME Y14.5M, 1994 UNLESS OTHERWISE SPECIFIED.

CONNECTOR NOTES:

- ② HOUSING MATERIAL: UL 94 V-0 GLASS FILLED  
HIGH-TEMP THERMOPLASTIC  
POWER CONTACT MATERIAL: COPPER ALLOY  
SIGNAL PIN MATERIAL: COPPER ALLOY
- 3. PLATING:  
51771-009, 51771-009LF, 51771-009GLF PLATING SPEC. WAS SHOWN IN THE PRINT OF 10064183.
- ④ MANUFACTURER'S NAME, P/N, AND DATE CODE TO APPEAR ON THIS SURFACE.
- 5. PRODUCT SPECIFICATION GS-12-149.  
APPLICATION SPECIFICATION BUS-20-067.
- 6. PACKAGED IN TRAYS.

PCB NOTES:

- 7. ALL HOLE DIAMETERS ARE FINISHED HOLE SIZE.
- ⑧ MOUNTING HOLES, WHERE APPLICABLE, ARE UNPLATED.
- ⑨  $\varnothing .0453 \pm .0010$  [ $1.151 \pm 0.025$ ] DRILLED HOLES PLATED WITH  $.0003$  [ $0.008$ ] MIN SnPb OVER  $.001$  [ $0.03$ ] TO  $.003$  [ $0.08$ ] Cu PLATING TO ACHIEVE  $\varnothing .040 \pm .003$  [ $1.02 \pm .07$ ] HOLE.
- ⑩ "DIM XXX" TO BE DETERMINED BY THE CUSTOMER.
- ⑪ CONNECTOR KEEP-OUT ZONE.

mol'l code		SEE NOTE 2		tolerances unless otherwise specified		CUSTOMER		FCI	
lir	ecn no.	dr	date	linear	.XX±.01/0.X±0.3	COPY		www.fciconnect.com	
A				linear	.XXX±.005/0.XX±0.13	projection	title		
				angles	.XXX±.0020/0.XXX±0.051		20S + 4P		
				dr	0°±2°	INCH/MM	R/A STB RECEPTACLE		
				enr	JM GUO 04/07/06	scale	product family	PwrBlade	code
				chr	STEVEN WANG 04/07/06	1:1	size	dwg no	213
				appd	BEER FU 04/07/06		A	51771-009	sheet
					JOSEPH HSIA 04/07/06				4 of 4
sheet index	revision sheet								

1 | 2

Pro/E

PDM: Rev: A

STAT US: Released

Printed: Dec 20, 2010

A

A

B

B



Компания «ЭлектроПласт» предлагает заключение долгосрочных отношений при поставках импортных электронных компонентов на взаимовыгодных условиях!

Наши преимущества:

- Оперативные поставки широкого спектра электронных компонентов отечественного и импортного производства напрямую от производителей и с крупнейших мировых складов;
- Поставка более 17-ти миллионов наименований электронных компонентов;
- Поставка сложных, дефицитных, либо снятых с производства позиций;
- Оперативные сроки поставки под заказ (от 5 рабочих дней);
- Экспресс доставка в любую точку России;
- Техническая поддержка проекта, помощь в подборе аналогов, поставка прототипов;
- Система менеджмента качества сертифицирована по Международному стандарту ISO 9001;
- Лицензия ФСБ на осуществление работ с использованием сведений, составляющих государственную тайну;
- Поставка специализированных компонентов (Xilinx, Altera, Analog Devices, Intersil, Interpoint, Microsemi, Aeroflex, Peregrine, Syfer, Eurofarad, Texas Instrument, Miteq, Cobham, E2V, MA-COM, Hittite, Mini-Circuits, General Dynamics и др.);

Помимо этого, одним из направлений компании «ЭлектроПласт» является направление «Источники питания». Мы предлагаем Вам помощь Конструкторского отдела:

- Подбор оптимального решения, техническое обоснование при выборе компонента;
- Подбор аналогов;
- Консультации по применению компонента;
- Поставка образцов и прототипов;
- Техническая поддержка проекта;
- Защита от снятия компонента с производства.



#### Как с нами связаться

**Телефон:** 8 (812) 309 58 32 (многоканальный)

**Факс:** 8 (812) 320-02-42

**Электронная почта:** [org@eplast1.ru](mailto:org@eplast1.ru)

**Адрес:** 198099, г. Санкт-Петербург, ул. Калинина, дом 2, корпус 4, литера А.