

PLEASE CHECK WWW.MOLEX.COM FOR LATEST PART INFORMATION

Part Number: [5017848009](#)
Status: **Active**
Description: 0.50mm (.020") Pitch FFC-to-Board Connector, Plug Jacket Cover, 80 Circuits

Documents:

Drawing (PDF)	Product Specification PS-501864-001 (PDF)
Product Specification PS-501786-001 (PDF)	RoHS Certificate of Compliance (PDF)

General

Product Family	Accessories
Series	501784
Component Type	Jacket Cover
Product Name	N/A

Physical

Breakaway	No
Circuits (Loaded)	N/A
Circuits (maximum)	80
Color - Resin	Black
Gender	Plug
Material - Resin	Polyester
Packaging Type	Bag
Polarized to Mating Part	Yes
Temperature Range - Operating	-40°C to +85°C

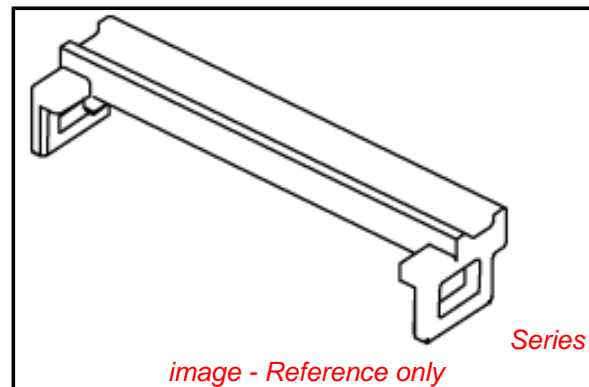
Electrical

Current - Maximum per Contact	0.5A
-------------------------------	------

Material Info

Reference - Drawing Numbers

Packaging Specification	SPK-501784-001
Product Specification	PS-501786-001, PS-501864-001, RPS-501786-006, RPS-501864-006
Sales Drawing	SD-501784-001



EU RoHS

**ELV and RoHS
Compliant**
**REACH SVHC
Contains SVHC: No**
**Halogen-Free
Status
Not Reviewed**

China RoHS



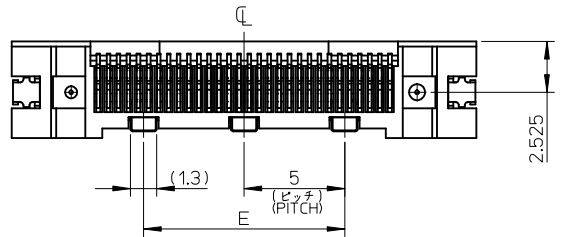
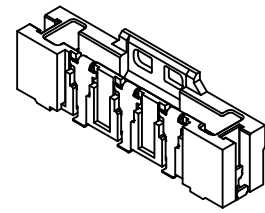
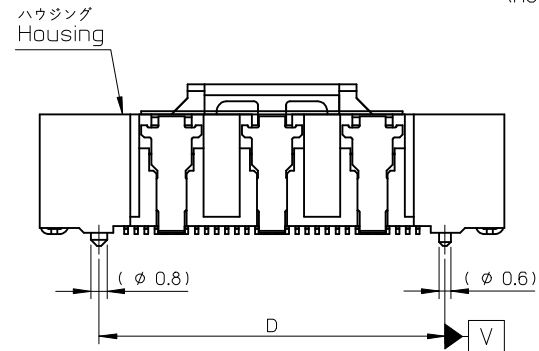
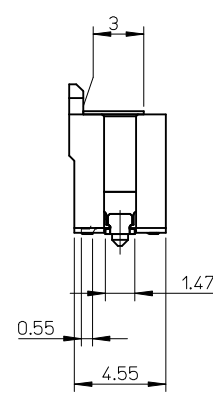
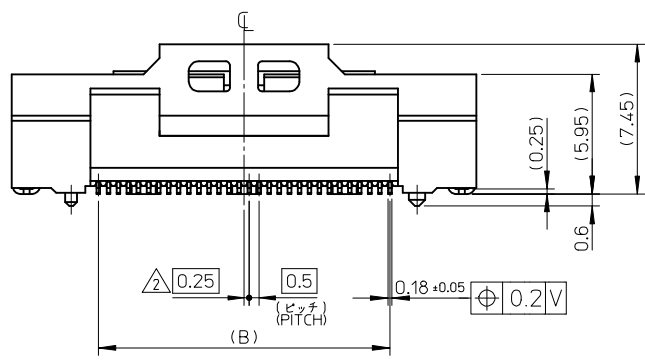
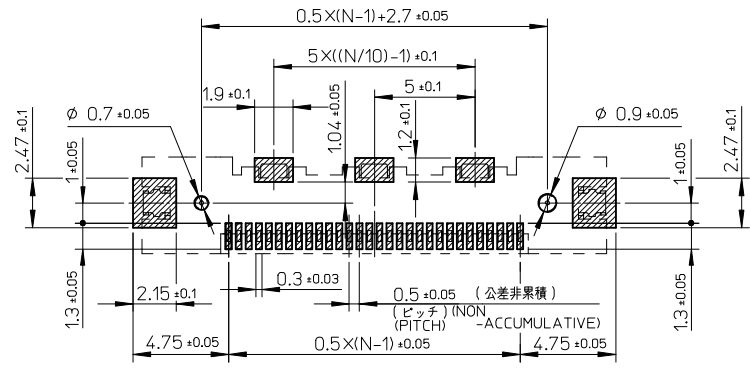
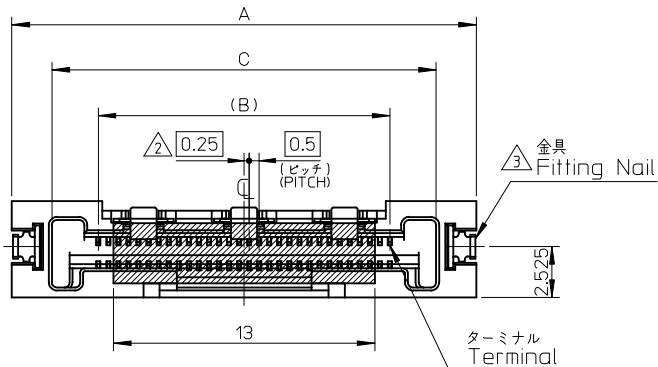
**Need more information on product
environmental compliance?**

Email productcompliance@molex.com
 For a multiple part number RoHS Certificate of Compliance, [click here](#)

Please visit the [Contact Us](#) section for any non-product compliance questions.

Search Parts in this Series
501784Series

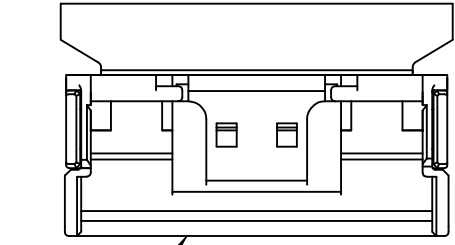
Use With
501786 FFC-to-Board Connector, 501864 FFC-to-Board Connector, 501783 Plug Jacket



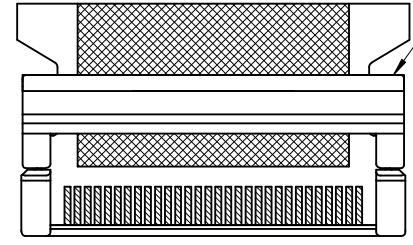
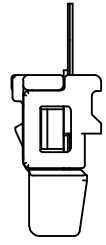
3	10	17.2	19.1	14.5	23.1	501786-3091	30
QTY of Ground Term	E	D	C	B	A	EMBOSSED TAPE PKG.	極数 CIRCUIT
						ORDER No. オーダー番号	

CONNECTOR SERIES No. 501786-***31

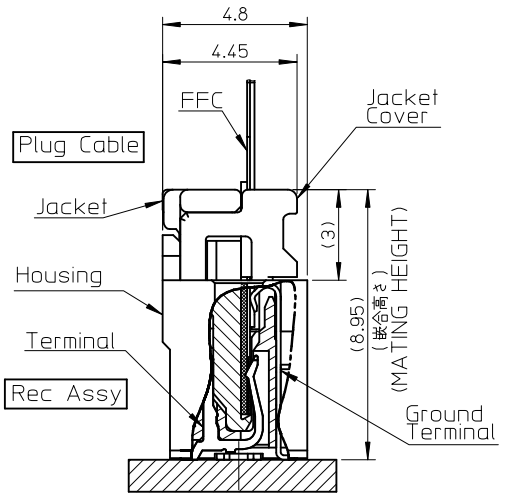
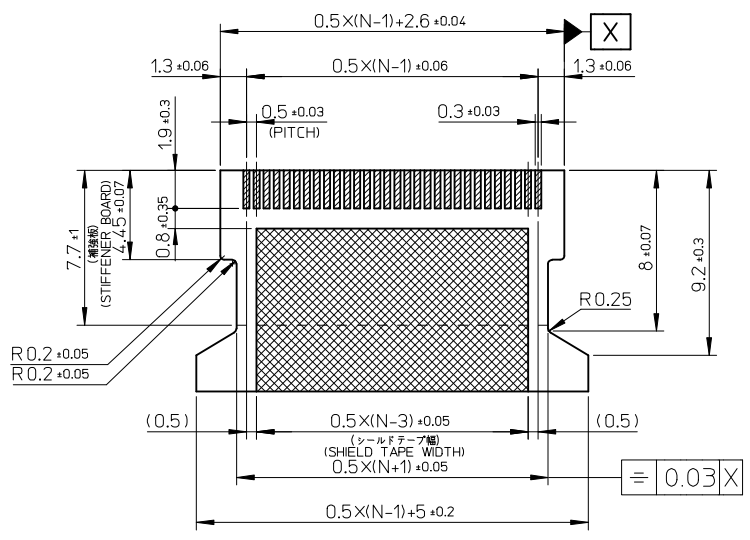
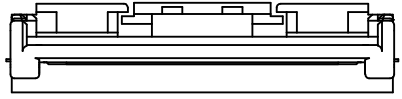
REVISED EC NO: J2010-0779 DRWN: NIISHI 2009/10/19 CHKD: MATSUURA 2009/10/19 APPR: MORIKAWA 2009/10/19	GENERAL TOLERANCES (UNLESS SPECIFIED)		DIMENSION STYLE MM ONLY		SCALE ---	DESIGN UNITS METRIC	THIRD ANGLE PROJECTION
	10 UNDER	±0.2	DRAWN BY H. IJIMA	DATE 07/12/25	TITLE 0.5 FFC TO BOARD CONN REC HSG ASSY(ST)		
	10 OVER 30 UNDER	±0.25	CHECKED BY K. MORIKAWA	DATE 07/12/25	MOLEX INCORPORATED		
	30 OVER	±0.3	APPROVED BY H. HIRATA	DATE 07/12/25	DOCUMENT NO. SD-501786-008		
	ANGULAR ±1 ° DRAFT WHERE APPLICABLE MUST REMAIN WITHIN DIMENSIONS		MATERIAL NO. SEE CHART		SHEET NO. 1 OF 2		THIS DRAWING CONTAINS INFORMATION THAT IS PROPRIETARY TO MOLEX INCORPORATED AND SHOULD NOT BE USED WITHOUT WRITTEN PERMISSION



④ ジャケット JACKET



⑤ ジャケットカバー JACKET COVER



嵌合断面図 MATED CONNECTOR SECTION

注記 NOTE

1. 使用材料 MATERIAL
 - ハウジング HOUSING : 液晶ポリマー (LCP), ガラス充填, UL94V-0 色: 黒色
 - ターミナル TERMINAL : 燐青銅 (t=0.18)
 - メッキ PLATING : 燐青銅 (t=0.18)
 - CONTACT AREA : ニッケル下地 (1.0 μm以上) 金メッキ (0.1 μm以上) OVER NICKEL PLATING (1.0 μm MINIMUM) GOLD PLATING (0.1 μm MINIMUM)
 - ソルダーテール SOLDER TAIL : ニッケル下地 金メッキ
 - TAIL AREA : OVER NICKEL PLATING GOLD PLATING
 - 金具 FITTING NAIL : 燐青銅 (t=0.25)
 - グラウンド端子 GROUND TERMINAL : ニッケル下地 錫メッキ (1.0 μm以上) PHOSPHOR BRONZE (t=0.15) TIN OVER NICKEL PLATING (1.0 μm MINIMUM)

- N=偶数に適用 (N:極数) APPLY FOR N-EVEN(CIRCUIT)
- ③ パターン剥離止め用金具 FITTING NAIL FOR PREVENTION OF PEELING OF P.C.B PATTERN.
 - ④ 適合ジャケット : 501783-**09 製品詳細寸法はSD-501783-004を参照下さい。 RE DETAILED DIMENTION,SEE SD-501783-004.
 - ⑤ 適合ジャケットカバー : 501784-**08. 製品詳細寸法はSD-501784-005を参照下さい。 APPLICABLE JACKET COVER : 501784-**08. RE DETAILED DIMENTION SEE SD-501784-005
6. ELV及びRoHS適合品 ELV AND RoHS COMPLIANT
 7. FFCについて ABOUT FFC
 打ち抜き方向は導体側から補強板側を推奨します。 導体部については軟烙銅35 μmまたは50 μmを推奨します。

コネクタ接点部 CONTACT AREA
 シールド部 SHIELD AREA

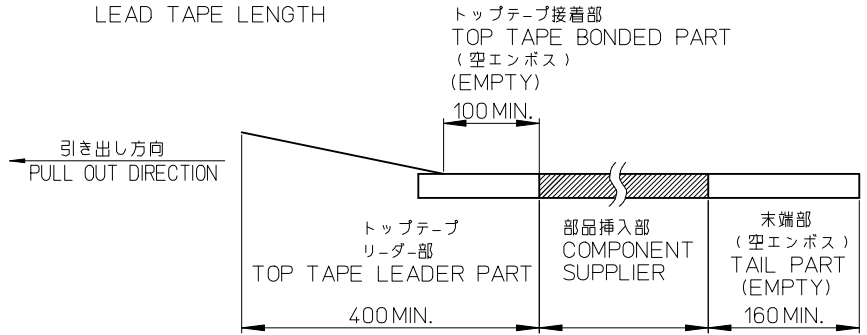
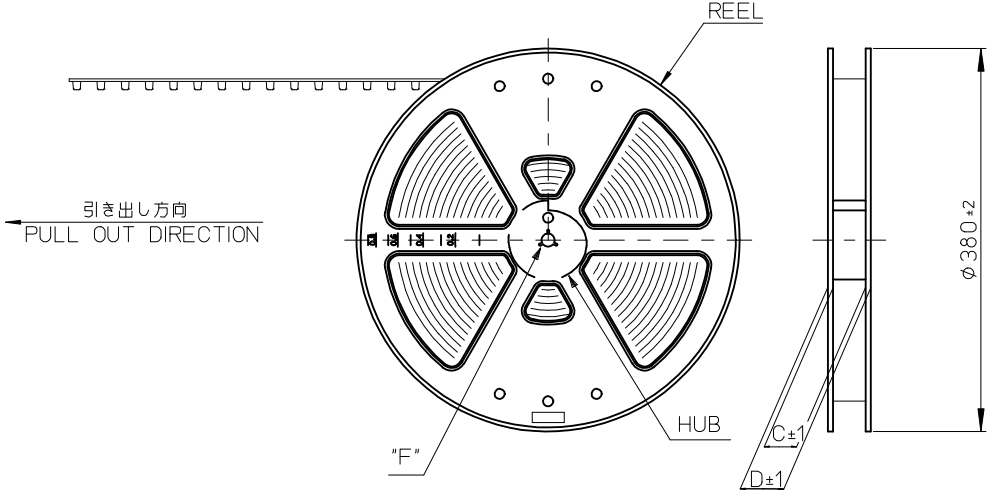
適合する金めっきFFC推奨寸法
 APPLICABLE FFC OF GOLD PLATING
 RECOMMENDED DIMENSION
 (仕上がり厚さ: コネクタ接点部 0.3 ± 0.03)
 シールド部 0.44 ± 0.05)
 (THICKNESS : CONTACT AREA 0.3 ± 0.03)
 SHIELD AREA 0.44 ± 0.05)

REVISED EC NO: J2010-0779 DRM:NNISHI 2009/10/19 CHKD:WATSUURA 2009/10/19 APPR:KIMORIKAWA 2009/10/19	DESCRIPTION	GENERAL TOLERANCES (UNLESS SPECIFIED)		DIMENSION STYLE		SCALE	DESIGN UNITS	THIRD ANGLE PROJECTION		
				MM ONLY		≠	METRIC			
		10 UNDER	± 0.2	DRAWN BY	DATE	TITLE				
		10 OVER 30 UNDER	± 0.25	H. IJIMA	07/12/25	0.5 FFC TO BOARD CONN REC HSG ASSY(ST)				
	30 OVER	± 0.3	CHECKED BY	DATE						
			K. MORIKAWA	07/12/25						
			APPROVED BY	DATE						
			H. HIRATA	07/12/25	MOLEX INCORPORATED					
			MATERIAL NO.		DOCUMENT NO.				SHEET NO.	
			SEE SHEET 1		SD-501786-008				2 OF 2	
			THIS DRAWING CONTAINS INFORMATION THAT IS PROPRIETARY TO MOLEX INCORPORATED AND SHOULD NOT BE USED WITHOUT WRITTEN PERMISSION							

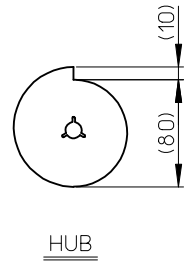
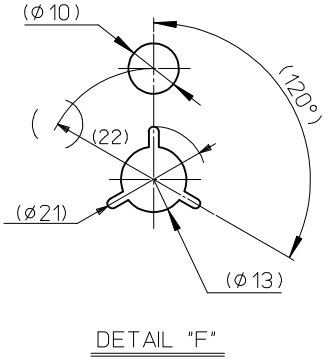
ELV AND RoHS COMPLIANT.

NOTES

1. 梱包数量：900 個/リール
NUMBER OF CONNECTORS:900 PCS/REEL
2. リードテープ長さ
LEAD TAPE LENGTH

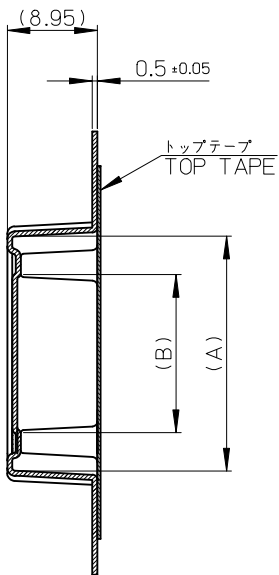


3. 製品詳細寸法については図面 SD-501786-008を参照下さい。
RE DETAILED DIMENSION, SEE SD-501786-008.
4. 材料(MATERIAL)
キャリアテープ(CARRIER TAPE)：ポリスチレン(POLYSTYRENE)
トップテープ(TOP TAPE)：PET, PE, PE
リール(REEL)：ポリスチレン(POLYSTYRENE)<リサイクル材を含む>
<RECYCLE MATERIAL CONTAINED>
5. ELV及びRoHS適合品
ELV AND RoHS COMPLIANT

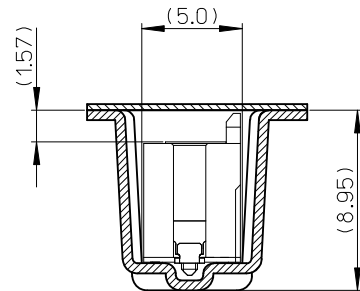
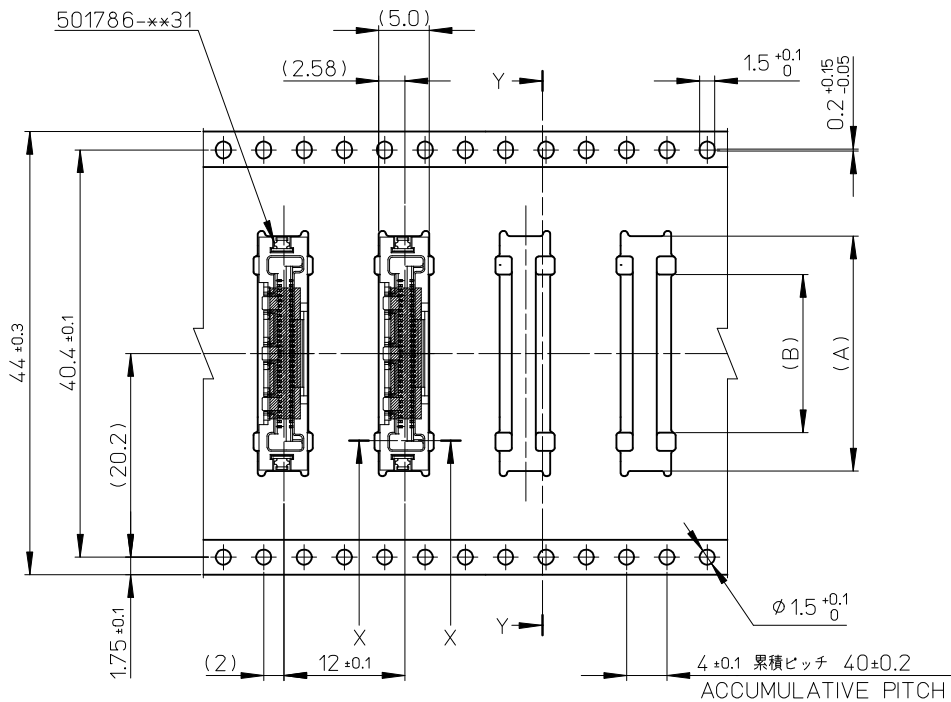


REVISED EC NO: J2009-1986 DRWN:YSHIBATA 2009/02/26 CHKD:THARUYAMA 2009/02/26 APPR:NUKITA 2009/02/26 REV A	DESCRIPTION	GENERAL TOLERANCES (UNLESS SPECIFIED)	DIMENSION STYLE	SCALE	DESIGN UNITS	501786-**91	MODEL NO.
		10 UNDER ±0.2	MM ONLY		METRIC		
		10 OVER 30 UNDER ±0.25	DRAWN BY DATE	TITLE			
		30 OVER ±0.3	H. IJIMA 07/12/25	EMBSTP PKG FOR 0.5 FFC TO BOARD ST TYPE			
		ANGULAR ±3 °	CHECKED BY DATE	MOLEX INCORPORATED			
	DRAFT WHERE APPLICABLE MUST REMAIN WITHIN DIMENSIONS	APPROVED BY DATE	MATERIAL NO.		DOCUMENT NO.		SHEET NO.
		H. HIRATA 07/12/25	501786-**91		SD-501786-009		1 OF 2
			THIS DRAWING CONTAINS INFORMATION THAT IS PROPRIETARY TO MOLEX INCORPORATED AND SHOULD NOT BE USED WITHOUT WRITTEN PERMISSION				

引き出し方向
PULL OUT DIRECTION



SECT. Y-Y



SECT. X-X

44mm幅キャリアテープ
44mm WIDTH CARRIER TAPE

56	61.4	57.4	25.68	33.3	501786-5091	50
44	49.4	45.4	15.68	23.3	501786-3091	30
キャリアテープ幅 CARRIER TAPE WIDTH	D	C	B	A	製品番号 MATERIAL NO.	極数 CKT

REVISED EC NO: J2009-1986 DRWN: YSHIBATA 2009/02/26 CHKD: THARUYAMA 2009/02/26 APPR: NUKITA 2009/02/26	DESCRIPTION GENERAL TOLERANCES (UNLESS SPECIFIED) 10 UNDER ± 0.2 10 OVER 30 UNDER ± 0.25 30 OVER ± 0.3 ANGULAR ± 3 ° DRAFT WHERE APPLICABLE MUST REMAIN WITHIN DIMENSIONS	DIMENSION STYLE MM ONLY		SCALE ---	DESIGN UNITS METRIC	THIRD ANGLE PROJECTION	
		DRAWN BY H. IJIMA	DATE 07/12/25	TITLE EMBSTP PKG FOR 0.5 FFC TO BOARD ST TYPE			
		CHECKED BY K. MORIKAWA	DATE 07/12/25	MOLEX INCORPORATED			
		APPROVED BY H. HIRATA	DATE 07/12/25	MATERIAL NO. 501786-**91	DOCUMENT NO. SD-501786-009	SHEET NO. 2 OF 2	



Компания «ЭлектроПласт» предлагает заключение долгосрочных отношений при поставках импортных электронных компонентов на взаимовыгодных условиях!

Наши преимущества:

- Оперативные поставки широкого спектра электронных компонентов отечественного и импортного производства напрямую от производителей и с крупнейших мировых складов;
- Поставка более 17-ти миллионов наименований электронных компонентов;
- Поставка сложных, дефицитных, либо снятых с производства позиций;
- Оперативные сроки поставки под заказ (от 5 рабочих дней);
- Экспресс доставка в любую точку России;
- Техническая поддержка проекта, помощь в подборе аналогов, поставка прототипов;
- Система менеджмента качества сертифицирована по Международному стандарту ISO 9001;
- Лицензия ФСБ на осуществление работ с использованием сведений, составляющих государственную тайну;
- Поставка специализированных компонентов (Xilinx, Altera, Analog Devices, Intersil, Interpoint, Microsemi, Aeroflex, Peregrine, Syfer, Eurofarad, Texas Instrument, Miteq, Cobham, E2V, MA-COM, Hittite, Mini-Circuits, General Dynamics и др.);

Помимо этого, одним из направлений компании «ЭлектроПласт» является направление «Источники питания». Мы предлагаем Вам помощь Конструкторского отдела:

- Подбор оптимального решения, техническое обоснование при выборе компонента;
- Подбор аналогов;
- Консультации по применению компонента;
- Поставка образцов и прототипов;
- Техническая поддержка проекта;
- Защита от снятия компонента с производства.



Как с нами связаться

Телефон: 8 (812) 309 58 32 (многоканальный)

Факс: 8 (812) 320-02-42

Электронная почта: org@eplast1.ru

Адрес: 198099, г. Санкт-Петербург, ул. Калинина, дом 2, корпус 4, литера А.