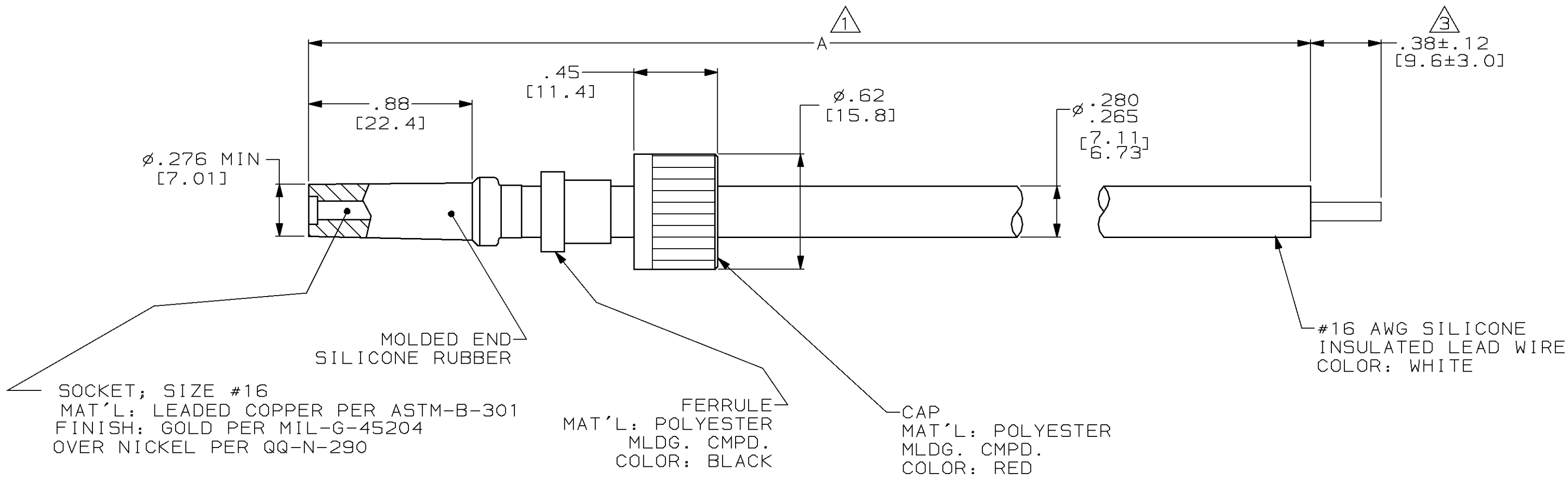


THIS DRAWING IS UNPUBLISHED. RELEASED FOR PUBLICATION
 © COPYRIGHT 19 BY AMP INCORPORATED. ALL INTERNATIONAL RIGHTS RESERVED.

PROD 4086 CODE	LOC DF	DIST SO	REVISIONS				
			ZONE	LTR	DESCRIPTION	DATE	APPD
				E	REV & REDRAWN PER DF-5817 CT	1-92	SG
				F	REV PER 0600-935-93 CT	10-93	CS
				G	REV PER 0600-5719-96 CT	9-96	SG

PART NO.	A	REMARKS
863703-1	6.00 [152.4]	△
863703-2	8.00 [203.2]	△
863703-3	10.00 [254.0]	△
863703-4	12.00 [304.8]	△
863703-5	15.00 [381.0]	△
863703-6	18.00 [457.2]	△
863703-7	21.00 [533.4]	△ OBSOLETE
863703-8	24.00 [609.6]	△
863703-9	36.00 [914.4]	△
1-863703-0	40.00 [1016.0]	△ OBSOLETE
1-863703-1	60.00 [1524.0]	△
1-863703-2	9.50 [241.3]	
1-863703-3	7.00 [177.8]	△
1-863703-4	30.00 [762.0]	△
1-863703-5	72.00 [1828.8]	
1-863703-6	12.62 [320.5]	△ OBSOLETE
1-863703-7	25.00 [635.0]	△ OBSOLETE
1-863703-8	33.00 [838.2]	△ OBSOLETE
1-863703-9	26.00 [660.4]	△ OBSOLETE
2-863703-0	20.00 [508.0]	△ OBSOLETE
2-863703-1	108.00 [2743.2]	△ OBSOLETE
2-863703-2	120.00 [3048.0]	



- △1 TOLERANCE OF LEAD LENGTH:
 UP TO 24 INCHES [609.6] = ±.12 [±3.1]
 24 INCHES [609.6] & UP = ±1%
- 2. MARKED PER MIL-STD-130.
- △3 PIGTAIL IS SOLDER DIPPED.
- 4. TO MATE WITH AMP LGH-1
 RECEPTACLE WITH .88 [22.4] BARREL DEPTH.
- 5. OPERATING VOLTAGE: 20 KVDC AT 0 TO 70,000
 FEET; -55°C TO 125°C.
- △6 THESE PART NO'S HAVE THE MARKING IN THE CENTER OF THE LEAD.

DO NOT SCALE PRINT. UNLESS SPECIFIED DIMENSIONS IN INCHES [mm] TOLERANCES ON: 2 PLC DEC ± .02 [0.5] 3 PLC DEC ± - ANGLES ± -	DR 1-27-92 C.C. THOMAS	AMP Incorporated Harrisburg, PA 17105-3608	
	CHK 1-29-92 S. GLATFELTER		
MATERIAL SEE CALLOUTS	APPD 1-29-92 S. GLATFELTER	NAME	
	APPD 1-29-92 C. THOMAS	LEAD ASS'Y, SGL. END, POS. STOP, LGH-1	
FINISH SEE CALLOUTS	PRODUCT SPEC -	SIZE C	CAGE CODE 00779
	APPLICATION SPEC -	SCALE 2:1	DRAWING NO 863703
WEIGHT -		SHEET 1 OF 1	



Компания «ЭлектроПласт» предлагает заключение долгосрочных отношений при поставках импортных электронных компонентов на взаимовыгодных условиях!

Наши преимущества:

- Оперативные поставки широкого спектра электронных компонентов отечественного и импортного производства напрямую от производителей и с крупнейших мировых складов;
- Поставка более 17-ти миллионов наименований электронных компонентов;
- Поставка сложных, дефицитных, либо снятых с производства позиций;
- Оперативные сроки поставки под заказ (от 5 рабочих дней);
- Экспресс доставка в любую точку России;
- Техническая поддержка проекта, помощь в подборе аналогов, поставка прототипов;
- Система менеджмента качества сертифицирована по Международному стандарту ISO 9001;
- Лицензия ФСБ на осуществление работ с использованием сведений, составляющих государственную тайну;
- Поставка специализированных компонентов (Xilinx, Altera, Analog Devices, Intersil, Interpoint, Microsemi, Aeroflex, Peregrine, Syfer, Eurofarad, Texas Instrument, Miteq, Cobham, E2V, MA-COM, Hittite, Mini-Circuits, General Dynamics и др.);

Помимо этого, одним из направлений компании «ЭлектроПласт» является направление «Источники питания». Мы предлагаем Вам помощь Конструкторского отдела:

- Подбор оптимального решения, техническое обоснование при выборе компонента;
- Подбор аналогов;
- Консультации по применению компонента;
- Поставка образцов и прототипов;
- Техническая поддержка проекта;
- Защита от снятия компонента с производства.



Как с нами связаться

Телефон: 8 (812) 309 58 32 (многоканальный)

Факс: 8 (812) 320-02-42

Электронная почта: org@eplast1.ru

Адрес: 198099, г. Санкт-Петербург, ул. Калинина, дом 2, корпус 4, литера А.