

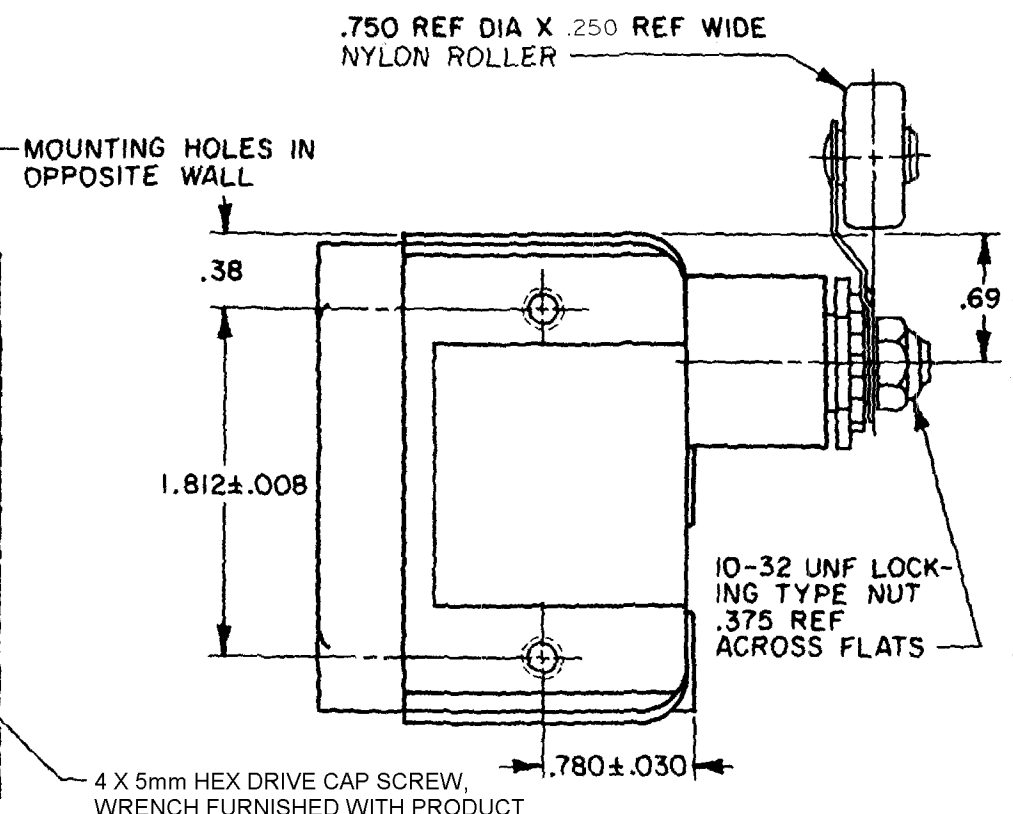
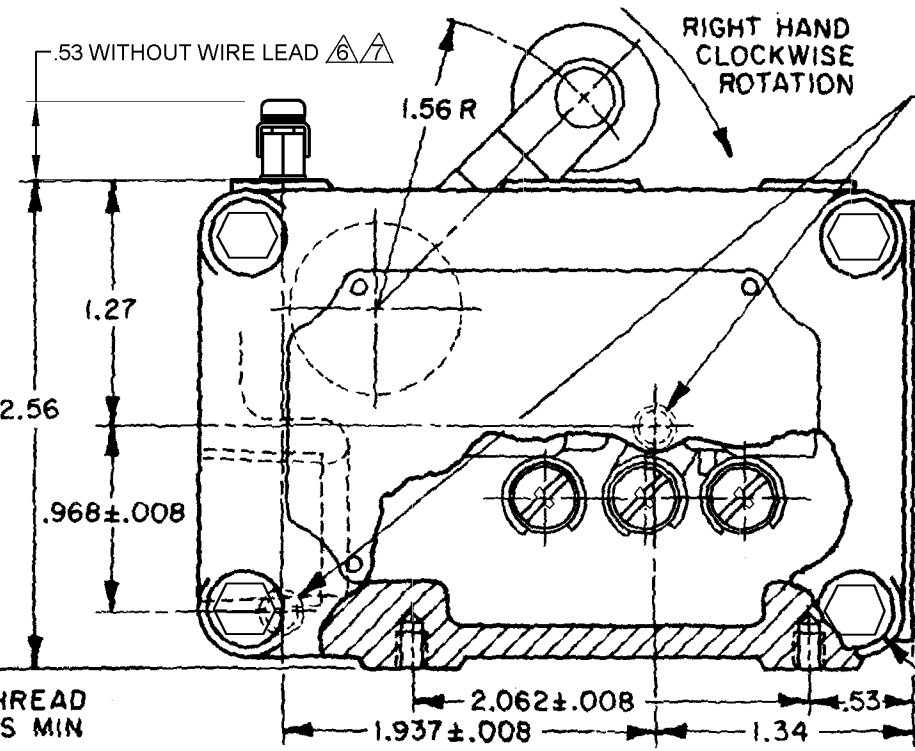
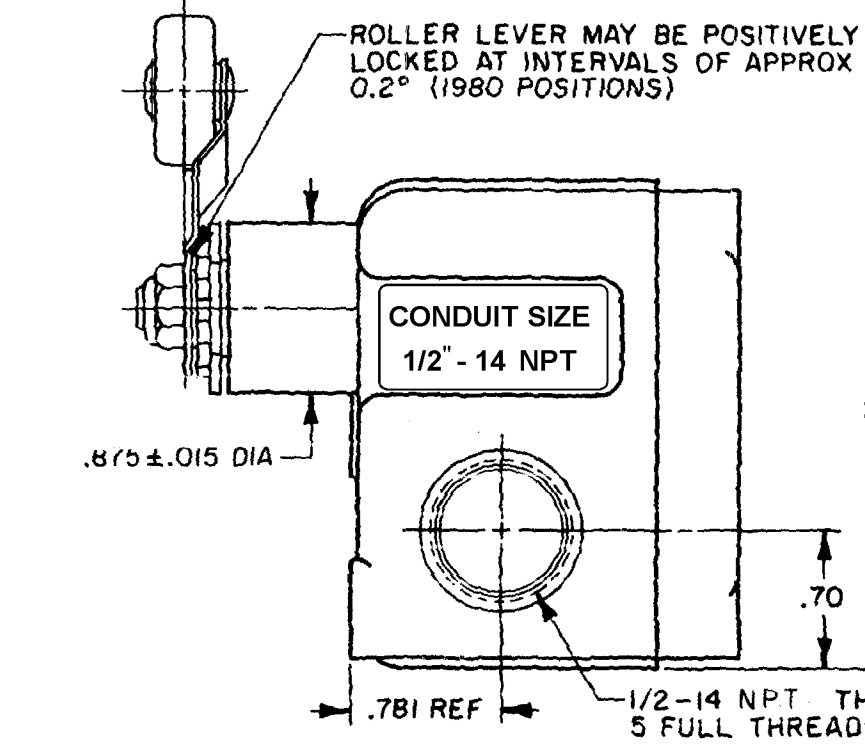
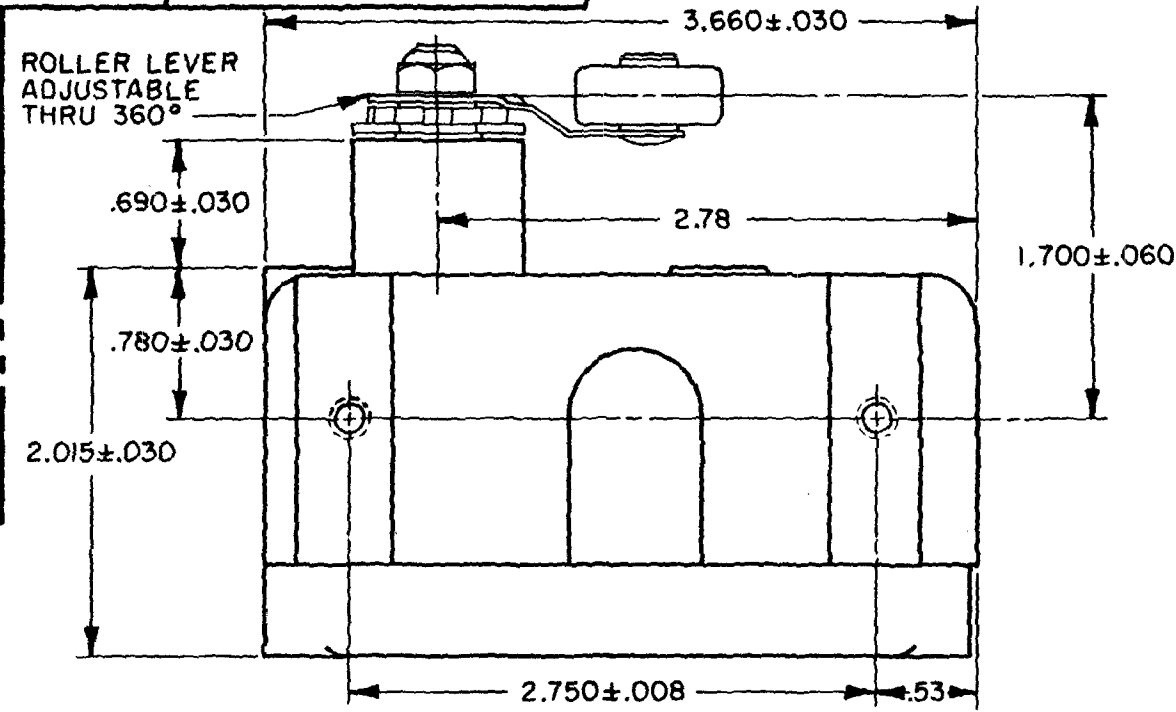
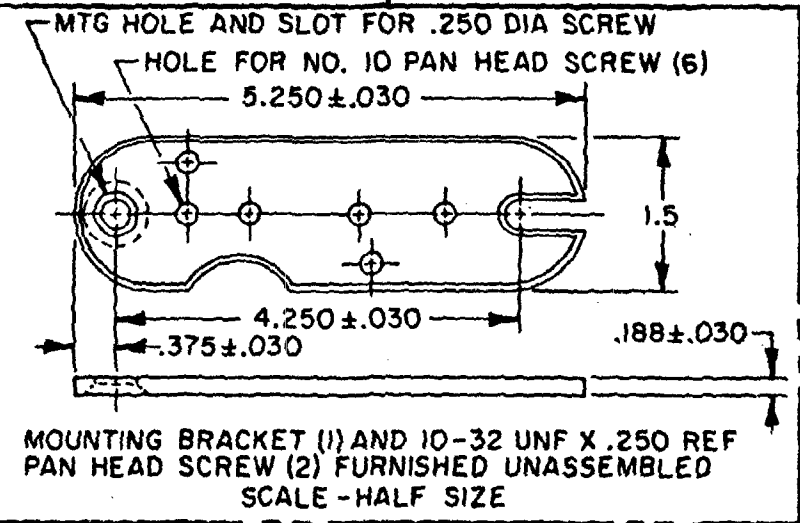
MICRO SWITCH
 FREEPORT, ILLINOIS, U.S.A.
 A DIVISION OF HONEYWELL
 FED. MFG. CODE 9122

SWITCH-ENCLOSED

CATALOG LISTING
EX-AR182

M

EX-AR182
 DRAWING NUMBER
 ISSUE
 REVISIONS
 A CO 58360 9 NOV 85
 B CO 61381 22 APR 87
 C CO 70715 B 10 OCT 91
 D CO 73019 19 SEP 92
 E CO 81637 3 APR 98
 F 0012750 26 APR 05
 G 0068804 27 AUG 10
 MBN
 TSK 7 OCT 85
 FO-3885 1-B
 RASTER



THIS DRAWING COVERS A PROPRIETARY ITEM AND IS THE PROPERTY OF MICRO SWITCH, A DIVISION OF HONEYWELL. THIS DRAWING IS NOT TO BE COPIED OR USED WITHOUT THE APPROVAL OF MICRO SWITCH.

CHARACTERISTICS	
OPERATING FORCE	1/2 - 1 1/4 LB
RELEASE FORCE	1/4 LB MIN
PRETRAVEL	.219 MAX 8°
DIFFERENTIAL TRAVEL	.007 MAX 1/4°
DO NOT OVERTRAVEL MORE THAN	-90°
SWITCH-BASIC REPLACEMENT	BZ-2R-P4

ELECTRICAL DATA	
CONTACT ARRANGEMENT S P D T	
CODE L96 15A-125, 250 OR 480 VAC 1/8HP-125 VAC; 1/4HP-250 VAC 1/2A-125 VDC; 1/4A-250 VDC	

SCALE FULL			
DO NOT SCALE PRINT			
TOLERANCES APPLY TO DESIGN UNITS. CONVERSIONS ARE ONLY FOR REFERENCE. UNLESS NOTED, TOLERANCES ARE 2			
DIM. mm	TOL. mm	DIM. in	TOL. in
NO PLACES	± .04	NO PLACES	± .0015
ONE PLACE	± .01	ONE PLACE	± .0005
TWO PLACES	± .005	TWO PLACES	± .0002
THREE PLACES	± .001	THREE PLACES	± .0001
ANGLES	± .01	ANGLES	± .01
DESIGN UNITS		US CUSTOMARY	
THIRD ANGLE PROJECTION			
WEIGHT			

- NOTES
- EXPLOSION PROOF - UNDERWRITERS LAB INC LISTED FOR HAZARDOUS LOCATIONS NEMA 7, CLASS I, GROUPS C AND D, NEMA 9, CLASS II, GROUPS E, F AND G
 - MOUNTING SCREW HOLE, 10-32 UNF THREADS X .219 REF DEEP (8)
 - 8-32 UNC X .219 REF TERMINAL SCREWS AND CUPWASHERS
 - EUROPEAN HAZARDOUS LOCATIONS DESIGNATION: Ex d IIB + H2 T6 CATAGORY II 2 G
 - SEAL RATING: NEMA 1
- EXTERNAL GROUND SCREW MAY BE ASSEMBLED TO ANY UNUSED MOUNTING SCREW HOLE
 ASSEMBLE PROVIDED SPLIT LOCKWASHER BETWEEN GROUND LUG AND HOUSING



Компания «ЭлектроПласт» предлагает заключение долгосрочных отношений при поставках импортных электронных компонентов на взаимовыгодных условиях!

Наши преимущества:

- Оперативные поставки широкого спектра электронных компонентов отечественного и импортного производства напрямую от производителей и с крупнейших мировых складов;
- Поставка более 17-ти миллионов наименований электронных компонентов;
- Поставка сложных, дефицитных, либо снятых с производства позиций;
- Оперативные сроки поставки под заказ (от 5 рабочих дней);
- Экспресс доставка в любую точку России;
- Техническая поддержка проекта, помощь в подборе аналогов, поставка прототипов;
- Система менеджмента качества сертифицирована по Международному стандарту ISO 9001;
- Лицензия ФСБ на осуществление работ с использованием сведений, составляющих государственную тайну;
- Поставка специализированных компонентов (Xilinx, Altera, Analog Devices, Intersil, Interpoint, Microsemi, Aeroflex, Peregrine, Syfer, Eurofarad, Texas Instrument, Miteq, Cobham, E2V, MA-COM, Hittite, Mini-Circuits, General Dynamics и др.);

Помимо этого, одним из направлений компании «ЭлектроПласт» является направление «Источники питания». Мы предлагаем Вам помощь Конструкторского отдела:

- Подбор оптимального решения, техническое обоснование при выборе компонента;
- Подбор аналогов;
- Консультации по применению компонента;
- Поставка образцов и прототипов;
- Техническая поддержка проекта;
- Защита от снятия компонента с производства.



Как с нами связаться

Телефон: 8 (812) 309 58 32 (многоканальный)

Факс: 8 (812) 320-02-42

Электронная почта: org@eplast1.ru

Адрес: 198099, г. Санкт-Петербург, ул. Калинина, дом 2, корпус 4, литера А.