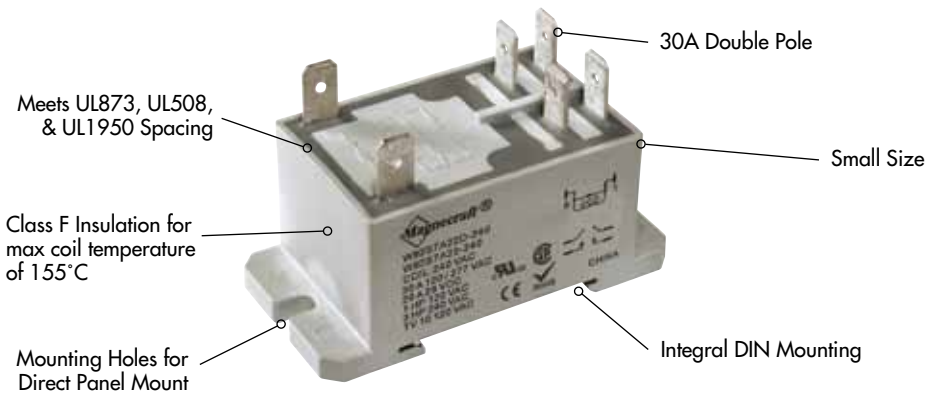


92 Combination DIN and Flange Mount Power Relay/DPST-NO and DPDT 30 Amp Rating (DC and AC)



General Specifications

(UL 508)

		Units	Single Throw 92S7	Double Throw 92S11
Contact Characteristics				
Number and type of Contacts			DPST-NO	DPDT-NO
Contact materials			Silver Alloy	Silver Alloy
Thermal (Carrying) Current		A	30	30
Maximum Switching Voltage		V	300V	300V
Switching Current @ Voltage	~	Resistive	30A @ 277V 50/60Hz	30A @ 277V 50/60Hz
			20A @ 28V	20A @ 28V
		HP	3 @ 240V 50/60Hz	3 @ 240V 50/60Hz
			1 @ 120V 50/60Hz	1 @ 120V 50/60Hz
	Pilot Duty	720 VA	720 VA	
Minimum Switching Requirement	Minimum	mA	500 @ 12 VAC/VDC	500mA @ 12 VAC/VDC
Coil Characteristics				
Voltage Range	~	V	12...240	12...240
		V	6...110	6...110
Operating Range	% of Nominal	~	80% to 120%	80% to 120%
			75% to 120%	75% to 120%
Average consumption	~	VA	4	4
		W	1.7	1.7
Drop-out voltage threshold	~	~	10%	10%
			10%	10%
Performance Characteristics				
Electrical Life (UL 508)	Operations @ Rated Current	(Resistive)	100,000	100,000
Mechanical Life	Unpowered		5,000,000	5,000,000
Operating time (response time)		ms	15	15
Dielectric	Between coil and contact	~	4000	4000
	Between poles	~	2000	2000
	Between contacts	~	1500	1500
Environment				
Product certifications	Standard version		UL, CE, CSA	UL, CE, CSA
Ambient air temperature around the device	Storage	°C	-40...+85	-40...+85
	Operation	°C	-40...+55	-40...+55
Vibration resistance	Operational	g-n	3, 10-55Hz	3, 10-55Hz
Shock resistance		g-n	10	10
Weight		grams	86	86

Part Number Builder

92	S	7	D	22D	-12
Series	Cover	Configuration	Current Type	Mounting	Voltage
92	S = Sealed dust cover	7 = DPST-NO 11 = DPDT	A = AC D = DC	22D = DIN rail mount cover	Coil Voltage

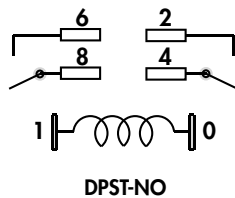
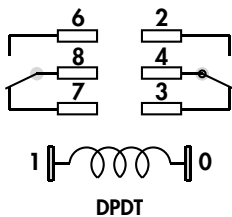


Standard Part Numbers

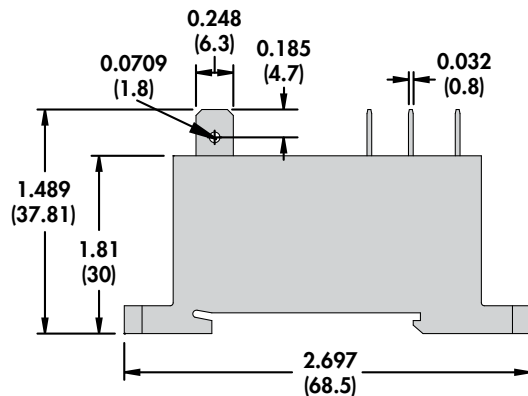
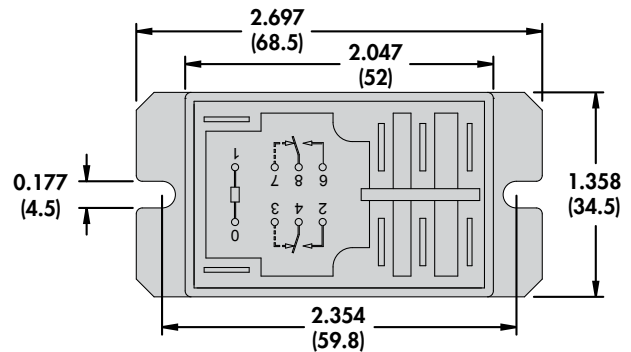
BOLD-FACED PART NUMBERS ARE NORMALLY STOCKED

Nominal Input Voltage	Coil Resistance (OHMS)	DIN Part Number	Supersedes Part Number	Contact Configuration
24 VAC, 50/60 Hz	250 Ω	92S7A22D-24	W92S7A22-24	DPST-NO
120 VAC, 50/60 Hz	1600 Ω	92S7A22D-120	W92S7A22-120	DPST-NO
240 VAC, 50/60 Hz	6500 Ω	92S7A22D-240	W92S7A22-240	DPST-NO
24 VAC, 50/60 Hz	250 Ω	92S11A22D-24	W92S11A22-24	DPDT
120 VAC, 50/60 Hz	1600 Ω	92S11A22D-120	W92S11A22-120	DPDT
240 VAC, 50/60 Hz	6500 Ω	92S11A22D-240	W92S11A22-240	DPDT
12 VDC	86 Ω	92S7D22D-12	W92S7D22-12	DPST-NO
24 VDC	350 Ω	92S7D22D-24	W92S7D22-24	DPST-NO
110/125 VDC	7255 Ω	92S7D22D-110	W92S7D22-110	DPST-NO
12 VDC	86 Ω	92S11D22D-12	W92S11D22-12	DPDT
24 VDC	1600 Ω	92S11D22D-24	W92S11D22-24	DPDT
110/125 VDC	6500 Ω	92S11D22D-110	W92S11D22-110	DPDT

WIRING DIAGRAMS



ONLY NECESSARY TERMINALS ARE PRESENT ON SINGLE THROW STYLES





Компания «ЭлектроПласт» предлагает заключение долгосрочных отношений при поставках импортных электронных компонентов на взаимовыгодных условиях!

Наши преимущества:

- Оперативные поставки широкого спектра электронных компонентов отечественного и импортного производства напрямую от производителей и с крупнейших мировых складов;
- Поставка более 17-ти миллионов наименований электронных компонентов;
- Поставка сложных, дефицитных, либо снятых с производства позиций;
- Оперативные сроки поставки под заказ (от 5 рабочих дней);
- Экспресс доставка в любую точку России;
- Техническая поддержка проекта, помощь в подборе аналогов, поставка прототипов;
- Система менеджмента качества сертифицирована по Международному стандарту ISO 9001;
- Лицензия ФСБ на осуществление работ с использованием сведений, составляющих государственную тайну;
- Поставка специализированных компонентов (Xilinx, Altera, Analog Devices, Intersil, Interpoint, Microsemi, Aeroflex, Peregrine, Syfer, Eurofarad, Texas Instrument, Miteq, Cobham, E2V, MA-COM, Hittite, Mini-Circuits, General Dynamics и др.);

Помимо этого, одним из направлений компании «ЭлектроПласт» является направление «Источники питания». Мы предлагаем Вам помощь Конструкторского отдела:

- Подбор оптимального решения, техническое обоснование при выборе компонента;
- Подбор аналогов;
- Консультации по применению компонента;
- Поставка образцов и прототипов;
- Техническая поддержка проекта;
- Защита от снятия компонента с производства.



Как с нами связаться

Телефон: 8 (812) 309 58 32 (многоканальный)

Факс: 8 (812) 320-02-42

Электронная почта: org@eplast1.ru

Адрес: 198099, г. Санкт-Петербург, ул. Калинина, дом 2, корпус 4, литера А.