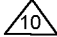
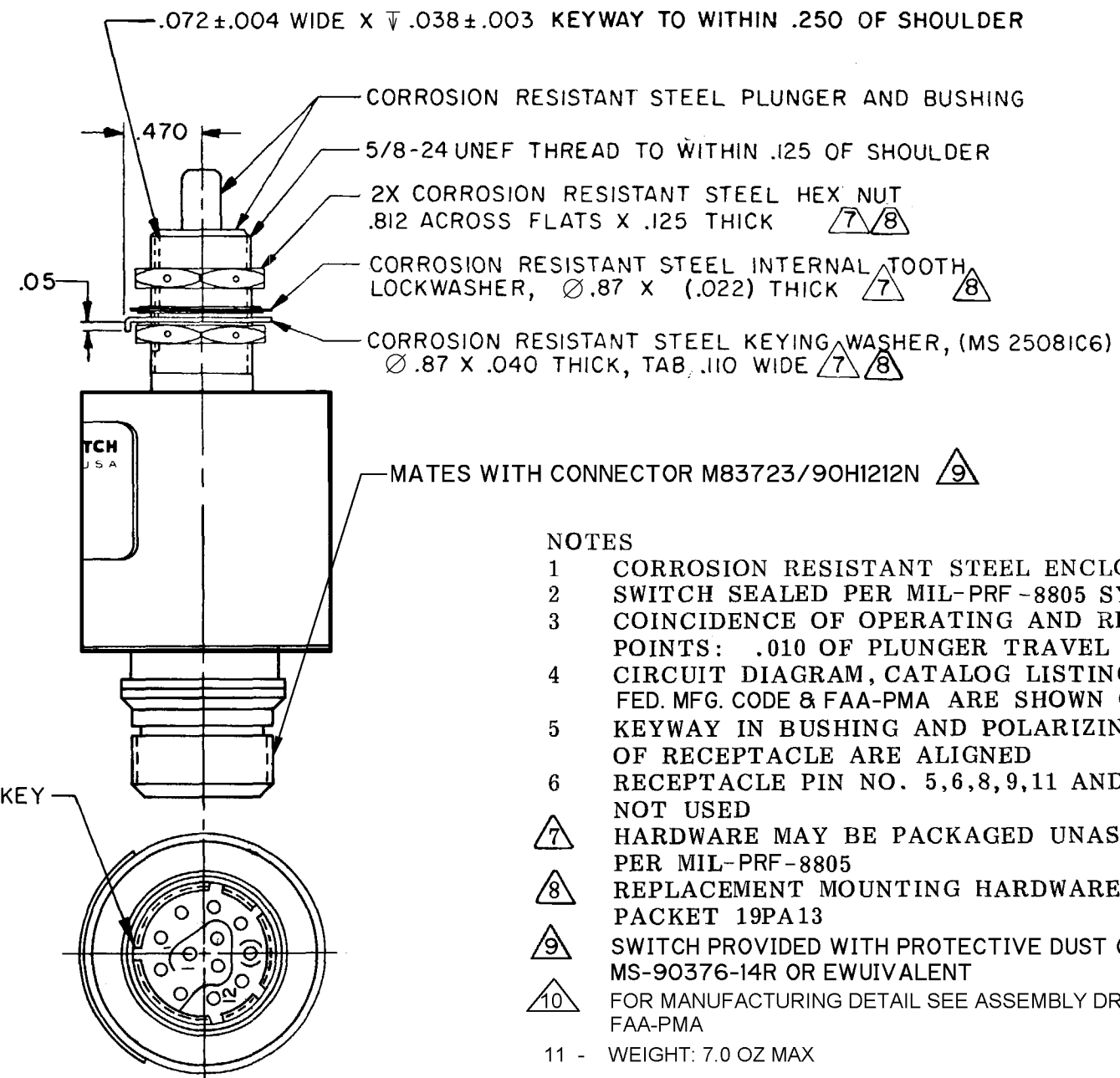
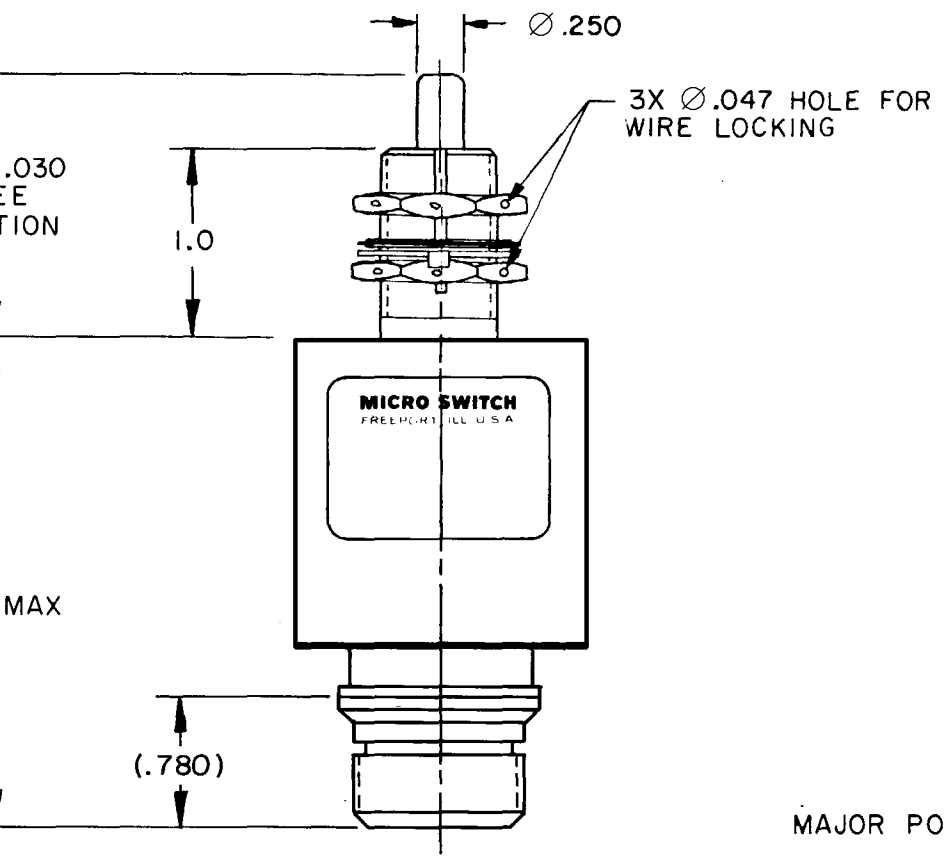
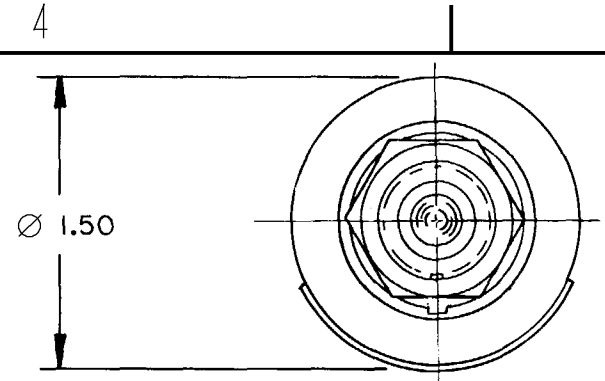




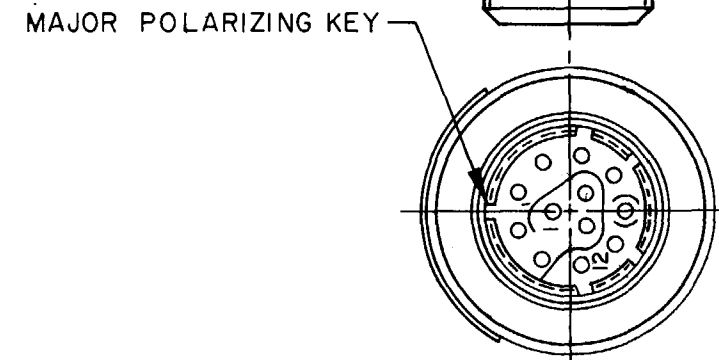
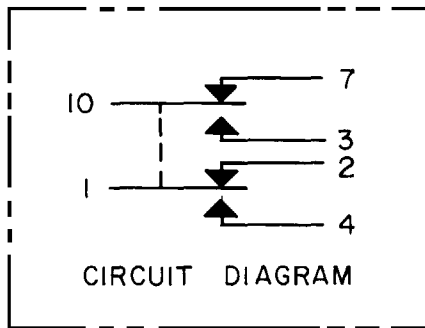


HONEYWELL  
PART NUMBER  
2EN19-RB  
FAA-PMA 

REV	DOCUMENT	CHANGED BY	CHECK
29	0013209	TSG 01JUN05	AK



- NOTES**
- CORROSION RESISTANT STEEL ENCLGSURE
  - SWITCH SEALED PER MIL-PRF-8805 SYMOBL 4
  - COINCIDENCE OF OPERATING AND RELEASING POINTS: .010 OF PLUNGER TRAVEL
  - CIRCUIT DIAGRAM, CATALOG LISTING, DATE CODE, FED. MFG. CODE & FAA-PMA ARE SHOWN ON NAMEPLATE
  - KEYWAY IN BUSHING AND POLARIZING KEY OF RECEPTACLE ARE ALIGNED
  - RECEPTACLE PIN NO. 5,6,8,9,11 AND 12 ARE NOT USED
  -  HARDWARE MAY BE PACKAGED UNASSEMBLED PER MIL-PRF-8805
  -  REPLACEMENT MOUNTING HARDWARE - PACKET 19PA13
  -  SWITCH PROVIDED WITH PROTECTIVE DUST CAP PER MS-90376-14R OR EWUIVALENT
  -  FOR MANUFACTURING DETAIL SEE ASSEMBLY DRAWING 2EN19-RB FOR FAA-PMA
  - 11 - WEIGHT: 7.0 OZ MAX



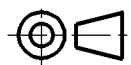
OPERATING FORCE	6-12 LB
FULL OVERTRAVEL FORCE	30 LB MAX
RELEASE FORCE	5 LB MIN
PRETRAVEL	.050 MAX
DIFFERENTIAL TRAVEL	.035 MAX
OVERTRAVEL	.250 MIN

CONTACT ARRANGEMENT SEE CIRCUIT DIAGRAM		
LOAD	28 VDC	
	SEA LEVEL	50,000 FT.
RES	10	10
IND	3	3
MOTOR	6	

DESIGN UNITS: INCH  
TOLERANCES UNLESS NOTED:

NO PLACE	X ±	-
ONE PLACE	.X ±	0.030
TWO PLACE	.XX ±	0.015
THREE PLACE	.XXX ±	0.005
FOUR PLACE	.XXXX ±	-
ANGLES	±	-

THIRD ANGLE PROJECTION



DRAWN	JAP	6 JUL 79
CHECK	-	-
THIS DRAWING COVERS A PROPRIETARY ITEM AND IS THE PROPERTY OF HONEYWELL. THIS DRAWING IS NOT TO BE COPIED OR USED WITHOUT THE PERMISSION OF HONEYWELL.		
INTERPRET PER ASME Y14.5M-1994 OTHER HONEYWELL ENGINEERING STANDARDS MAY APPLY		
RASTER		

<b>Honeywell</b>			
TITLE <b>SWITCH ENCLOSED</b>			
SIZE	TYPE	DRAWING NAME	REV
<b>B</b>	<b>I</b>	<b>2EN19-RB</b>	<b>29</b>
SCALE	1:1	SHEET 1 OF 1	



Компания «ЭлектроПласт» предлагает заключение долгосрочных отношений при поставках импортных электронных компонентов на взаимовыгодных условиях!

Наши преимущества:

- Оперативные поставки широкого спектра электронных компонентов отечественного и импортного производства напрямую от производителей и с крупнейших мировых складов;
- Поставка более 17-ти миллионов наименований электронных компонентов;
- Поставка сложных, дефицитных, либо снятых с производства позиций;
- Оперативные сроки поставки под заказ (от 5 рабочих дней);
- Экспресс доставка в любую точку России;
- Техническая поддержка проекта, помощь в подборе аналогов, поставка прототипов;
- Система менеджмента качества сертифицирована по Международному стандарту ISO 9001;
- Лицензия ФСБ на осуществление работ с использованием сведений, составляющих государственную тайну;
- Поставка специализированных компонентов (Xilinx, Altera, Analog Devices, Intersil, Interpoint, Microsemi, Aeroflex, Peregrine, Syfer, Eurofarad, Texas Instrument, Miteq, Cobham, E2V, MA-COM, Hittite, Mini-Circuits, General Dynamics и др.);

Помимо этого, одним из направлений компании «ЭлектроПласт» является направление «Источники питания». Мы предлагаем Вам помощь Конструкторского отдела:

- Подбор оптимального решения, техническое обоснование при выборе компонента;
- Подбор аналогов;
- Консультации по применению компонента;
- Поставка образцов и прототипов;
- Техническая поддержка проекта;
- Защита от снятия компонента с производства.



#### Как с нами связаться

**Телефон:** 8 (812) 309 58 32 (многоканальный)

**Факс:** 8 (812) 320-02-42

**Электронная почта:** [org@eplast1.ru](mailto:org@eplast1.ru)

**Адрес:** 198099, г. Санкт-Петербург, ул. Калинина, дом 2, корпус 4, литера А.