

BUD

PART NAME

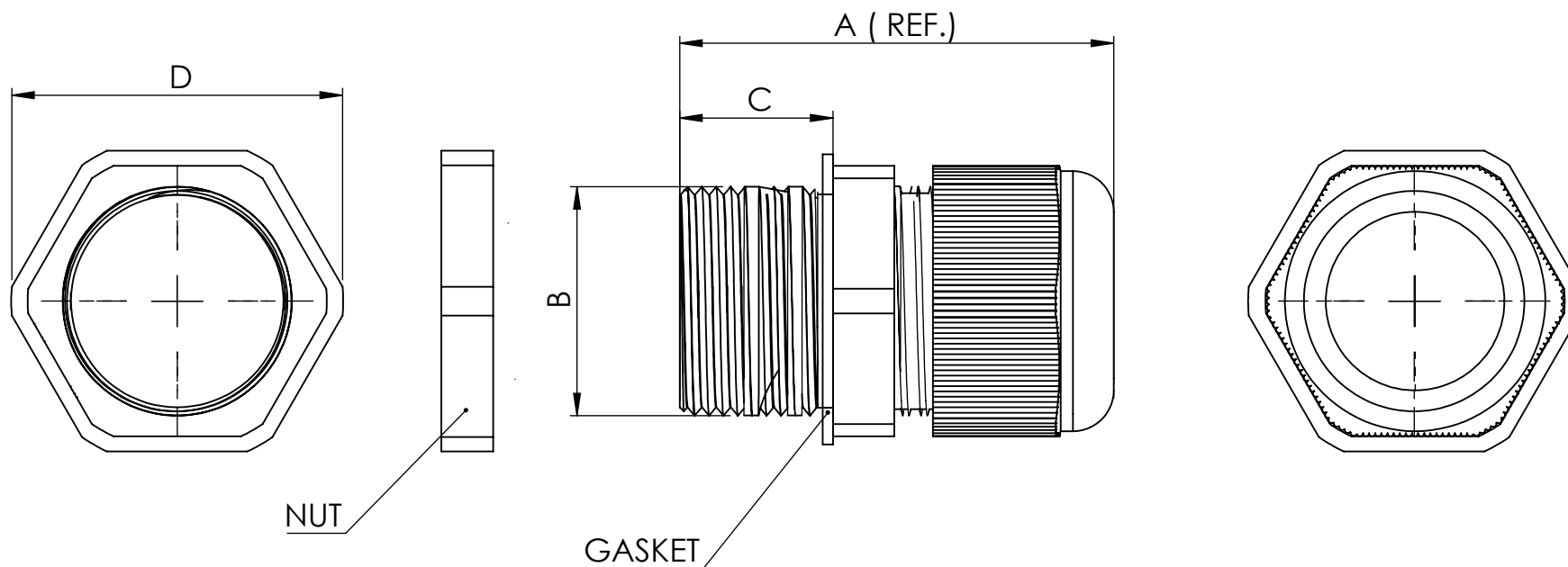
IPG SERIES - NYLON CABLE GLAND
LONG THREAD IP66

PART No.

IPG-22274-G THROUGH
IPG-222164-G

REV. DATE

3/24/15



NOTES:

- 1- IP66 NYLON CABLE GLAND
- 2- COLOR - LIGHT GRAY
- 3- DIMENSIONS ARE INCH[MM]
- 4- GASKET MATERIAL: NITRILE RUBBER
- 5- TOLERANCE ALL DIMENSIONS = +/- 0.01 [.25]

PART NUMBER	SIZE	WIRE DIA.	DIM A	DIM B	DIM C	DIM D
IPG-22274-G	PG-7	0.12[3] - 0.24[6]	1.50[38.1]	0.47[11.9]	0.59[15]	0.76[19.3]
IPG-22294-G	PG-9	0.16[4] - 0.31[7.9]	1.61[40.9]	0.63[16]	0.59[15]	0.95[24.1]
IPG-222114-G	PG-11	0.2[5] - 0.39[9.9]	1.65[41.9]	0.71[18]	0.59[15]	1.04[26.4]
IPG-2221354-G	PG-13.5	0.24[6.1] - 0.47[11.9]	1.71[43.4]	0.79[20]	0.59[15]	1.14[28.9]
IPG-222164-G	PG-16	0.39[9.9] - 0.55[14]	1.78[45.2]	0.87[22.1]	0.59[15]	1.28[32.5]



Компания «ЭлектроПласт» предлагает заключение долгосрочных отношений при поставках импортных электронных компонентов на взаимовыгодных условиях!

Наши преимущества:

- Оперативные поставки широкого спектра электронных компонентов отечественного и импортного производства напрямую от производителей и с крупнейших мировых складов;
- Поставка более 17-ти миллионов наименований электронных компонентов;
- Поставка сложных, дефицитных, либо снятых с производства позиций;
- Оперативные сроки поставки под заказ (от 5 рабочих дней);
- Экспресс доставка в любую точку России;
- Техническая поддержка проекта, помощь в подборе аналогов, поставка прототипов;
- Система менеджмента качества сертифицирована по Международному стандарту ISO 9001;
- Лицензия ФСБ на осуществление работ с использованием сведений, составляющих государственную тайну;
- Поставка специализированных компонентов (Xilinx, Altera, Analog Devices, Intersil, Interpoint, Microsemi, Aeroflex, Peregrine, Syfer, Eurofarad, Texas Instrument, Miteq, Cobham, E2V, MA-COM, Hittite, Mini-Circuits, General Dynamics и др.);

Помимо этого, одним из направлений компании «ЭлектроПласт» является направление «Источники питания». Мы предлагаем Вам помощь Конструкторского отдела:

- Подбор оптимального решения, техническое обоснование при выборе компонента;
- Подбор аналогов;
- Консультации по применению компонента;
- Поставка образцов и прототипов;
- Техническая поддержка проекта;
- Защита от снятия компонента с производства.



Как с нами связаться

Телефон: 8 (812) 309 58 32 (многоканальный)

Факс: 8 (812) 320-02-42

Электронная почта: org@eplast1.ru

Адрес: 198099, г. Санкт-Петербург, ул. Калинина, дом 2, корпус 4, литера А.