

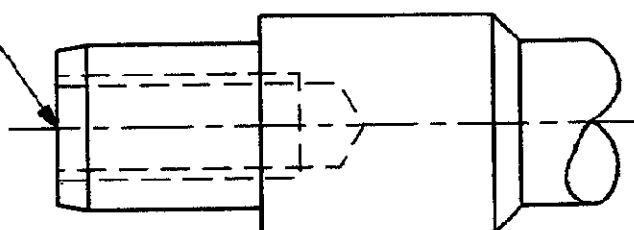
DRAWING MADE IN THIRD ANGLE PROJECTION

THIS DRAWING IS UNPUBLISHED. RELEASED FOR PUBLICATION .19

© COPYRIGHT 19 BY AMP INCORPORATED. ALL INTERNATIONAL RIGHTS RESERVED.

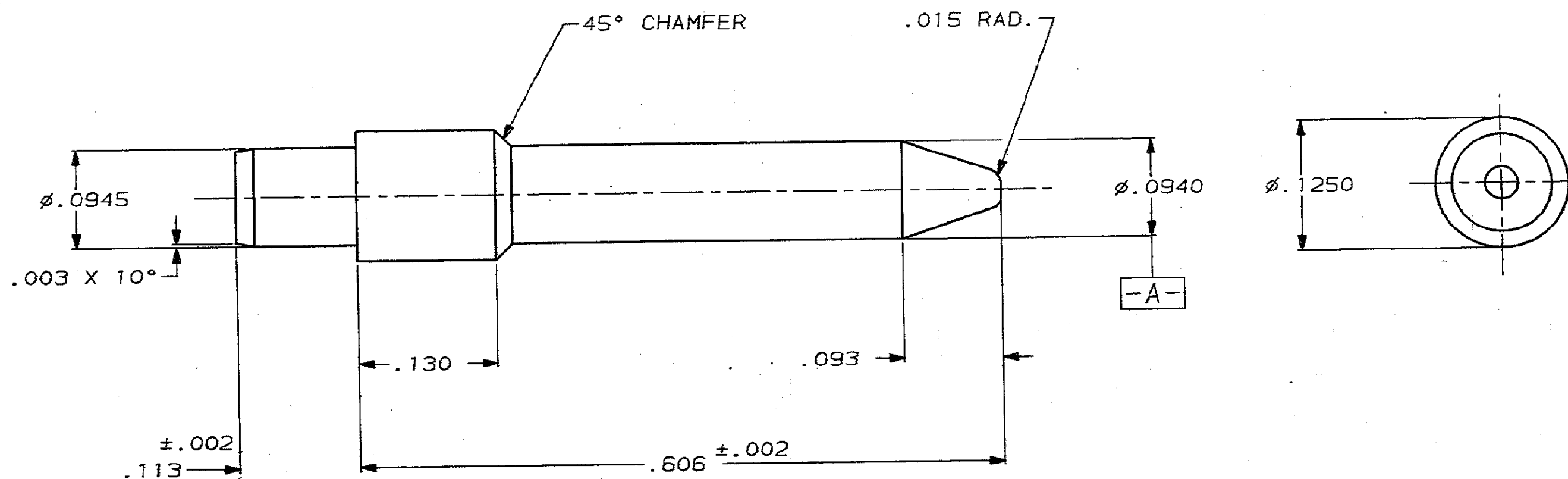
LOC	DIST	P	F	ZONE	LTR	REVISIONS	DATE	APPD
DF	TO				0	RELEASED	1-14-89	
					A	REV. PER ECN DF-1335	1-24-89	JMN
					B	REV. PER ECN DF-1390	2-2-89	JMN

#0-80 UNF-2B  
.135 DEEP



△3 FOR DASH-2 ONLY

- △1 MATERIAL: STAINLESS STEEL PER ASTM-A-582.
- △2 PASSIVATED PER QQ-P-35.
- △3 SAME AS DASH-1 EXCEPT AS NOTED.



NOTE	FINISH	MATERIAL	PART NO.
△3 AS SHOWN	△2	△1	445287-2
			445287-1

DO NOT SCALE PRINT. UNLESS SPECIFIED .005 TOLERANCES ON: 3 PLC DEC $\pm .005$ 4 PLC DEC $\pm .0005$ ANGLES $\pm 1^\circ$	DR B.W. BLAIR 1-16-89	AMP INCORPORATED Harrisburg, Pa. 17105	
	CHK J.S. MARGOSIAK 1-17-89		
MATERIAL	APPD J.S. MARGOSIAK 1-17-89	NAME POST, GUIDE, CTR. AND GROUND HDI	
	APPD D.E. SMITH 1-17-89	SIZE C	FSCM NO 00779
FINISH	PRODUCT SPEC -	DRAWING NO 445287	
	APPLICATION SPEC -	SCALE 10:1	SHEET 1 OF 1
	WEIGHT -		

CUSTOMER DRAWING



Компания «ЭлектроПласт» предлагает заключение долгосрочных отношений при поставках импортных электронных компонентов на взаимовыгодных условиях!

Наши преимущества:

- Оперативные поставки широкого спектра электронных компонентов отечественного и импортного производства напрямую от производителей и с крупнейших мировых складов;
- Поставка более 17-ти миллионов наименований электронных компонентов;
- Поставка сложных, дефицитных, либо снятых с производства позиций;
- Оперативные сроки поставки под заказ (от 5 рабочих дней);
- Экспресс доставка в любую точку России;
- Техническая поддержка проекта, помощь в подборе аналогов, поставка прототипов;
- Система менеджмента качества сертифицирована по Международному стандарту ISO 9001;
- Лицензия ФСБ на осуществление работ с использованием сведений, составляющих государственную тайну;
- Поставка специализированных компонентов (Xilinx, Altera, Analog Devices, Intersil, Interpoint, Microsemi, Aeroflex, Peregrine, Syfer, Eurofarad, Texas Instrument, Miteq, Cobham, E2V, MA-COM, Hittite, Mini-Circuits, General Dynamics и др.);

Помимо этого, одним из направлений компании «ЭлектроПласт» является направление «Источники питания». Мы предлагаем Вам помощь Конструкторского отдела:

- Подбор оптимального решения, техническое обоснование при выборе компонента;
- Подбор аналогов;
- Консультации по применению компонента;
- Поставка образцов и прототипов;
- Техническая поддержка проекта;
- Защита от снятия компонента с производства.



#### Как с нами связаться

**Телефон:** 8 (812) 309 58 32 (многоканальный)

**Факс:** 8 (812) 320-02-42

**Электронная почта:** [org@eplast1.ru](mailto:org@eplast1.ru)

**Адрес:** 198099, г. Санкт-Петербург, ул. Калинина, дом 2, корпус 4, литера А.