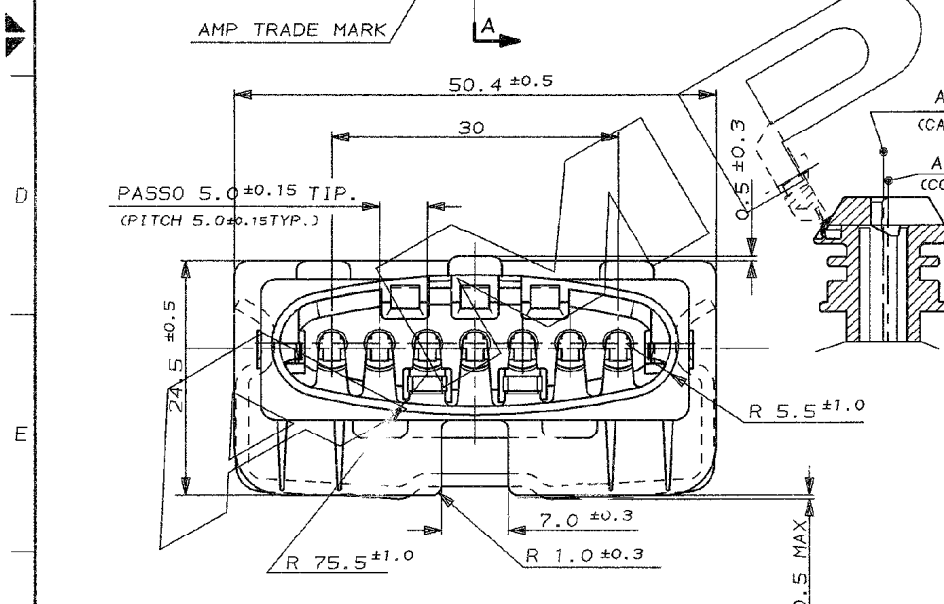
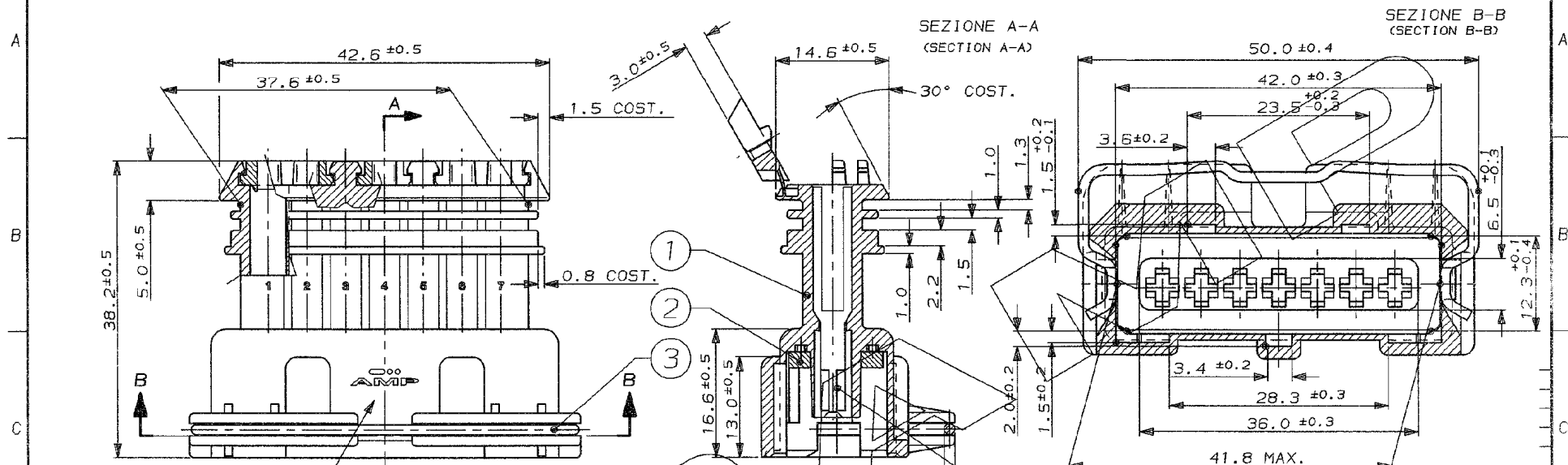


CONNETTORE TIPO A (CON MOLLA DI RITEGNO ESTERNA)

SCALA NON IMPEGNATIVA
(DO NOT SCALE)
DIMENSIONI IN
(DIMENSIONS IN) mm

METRIC

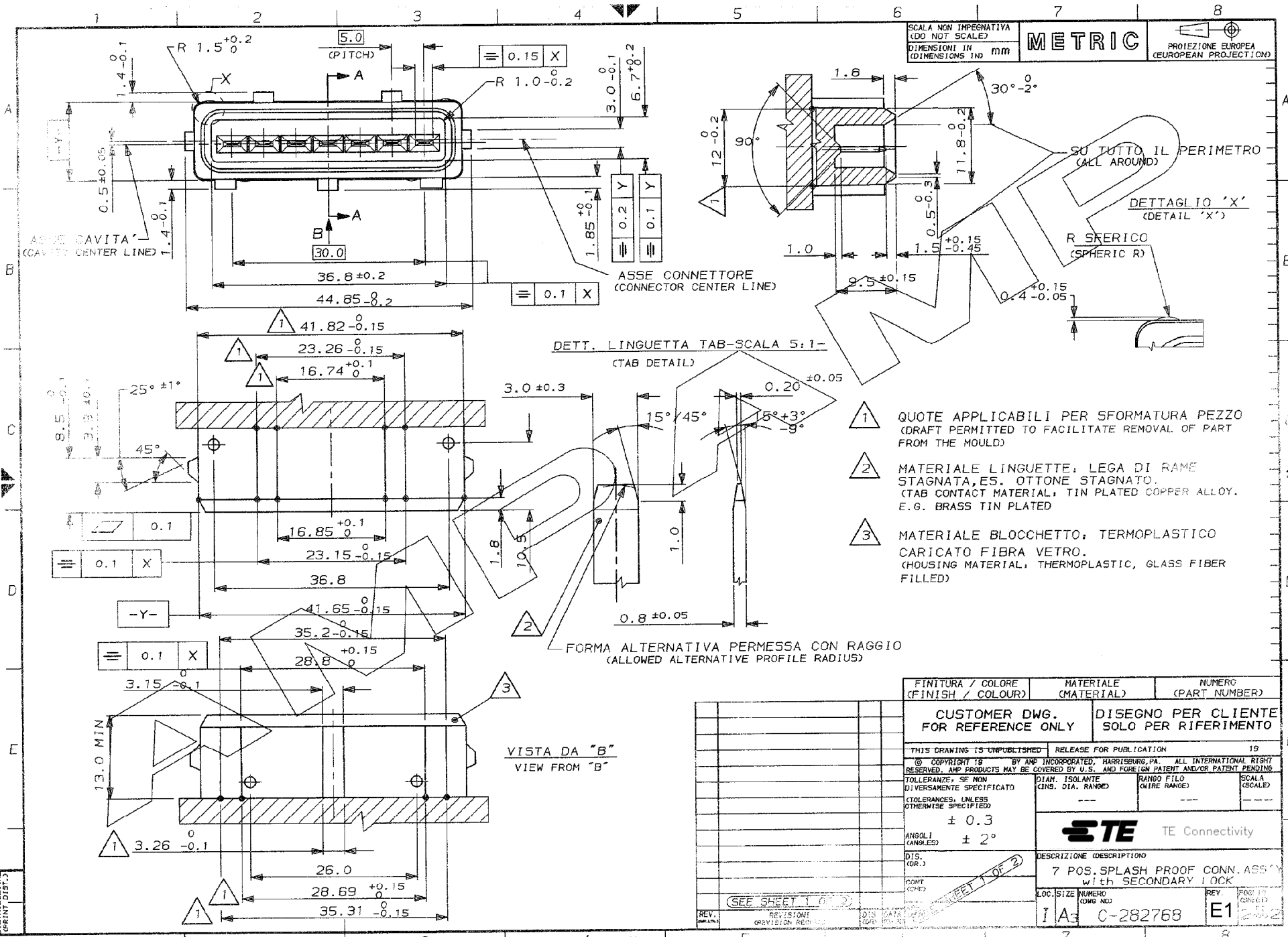
PROIEZIONE EUROPEA
(EUROPEAN PROJECTION)



TIP. CAVITA' PER TERMINALI AMP JPT P/N 929939-...
OPPURE 929937-... E RELATIVI GOMMINI
AMP P/N 828904-1, 828905-1, 282536-1.
TAPPO CAVITA' P/N 828906-2
(TYP. CAV. FOR JPT CONT. P/N 929939-... A/O 929937-... AND REL.
SINGLE WIRE SEAL P/N 828904-1, 828905-1, 282536-1
CAVITY PLUG P/N 828906-2)

GRIGIO (GREY)	282768-2	3	//////	ACCIAIO INOX (STAINLESS STEEL)	MOLLA (SPRING)
NERO (BLACK)	282768-1	2	NATURALE (NATURAL)	GOMMA SILICONE (SILICONE RUBBER)	GUARNIZIONE (SEALING)
COLORE (COLOR)	NUMERO (PART N°)	1	//////	PA 6.6	BLOCCETTO (HOUSING)
			N° FINITURA / COLORE (ITEM) (FINISH / COLOUR)	MATERIALE (MATERIAL)	DESCRIZIONE (DESCRIPTION)
			CUSTOMER DWG. FOR REFERENCE ONLY		DISSEGNO PER CLIENTE SOLO PER RIFERIMENTO
			THIS DRAWING IS UNPUBLISHED		RELEASE FOR PUBLICATION 19
© COPYRIGHT 19 BY AMP INCORPORATED, HARTFORD, PA. ALL INTERNATIONAL RIGHT RESERVED. AMP PRODUCTS MAY BE COVERED BY U.S. AND FOREIGN PATENT AND/OR PATENT PENDING.					
TOLLERANZE, SE NON DIVERSAMENTE SPECIFICATO (TOLERANCES, UNLESS OTHERWISE SPECIFIED)			DIAM. ISOLANTE (INS. DIA. RANGE) 1.5-3.0 (RED. INS. CABLE)		RANGO FILO (WIRE RANGE) 0.5-2.5 mm ²
± 0.3			SCALA (SCALE) ---		
ANGOLI (ANGLES) ± 2°			TE Connectivity		
E1	ECR-14-009470	MP	24JUN 2014	DIS. 22 AUG 95	DESCRIZIONE (DESCRIPTION) 7 W. SPLASH PROOF CONN. ASSY with SECONDARY LOCK
E	ECR-14-003472	MP	24MAR 2014	DR. 17 FEB 95	
B	AGGIORNATO E IN PROIEZIONE EG ET00-0075-98	A. 3.12/12/98	CONT. 22 AUG 95	APP. 15-95	
A	PRIMA EMISSIONE CON CON FIGO-0217-95	A. 2.15/95	APP. 15-95	APP. 15-95	
REV.	REVISIONI (REVISION RECORD)	DIS. DATA (DR. DATE)	CONT.	APP.	
			LOC. SIZE (CONG NO)	REV.	FOLIO (SHEET)
			I A3	C-282768	E1 1 of 2

DISTRIBUZIONE
PRINT, DIST.



SCALA NON IMPEGNATIVA
(DO NOT SCALE)
DIMENSIONI IN
(DIMENSIONS IN) mm

METRIC

PROTEZIONE EUROPEA
(EUROPEAN PROJECTION)

ASSE CAVITA'
(CAVITY CENTER LINE)

ASSE CONNETTORE
(CONNECTOR CENTER LINE)

DETT. LINGUETTA TAB-SCALA 5:1
(TAB DETAIL)

VISTA DA "B"
VIEW FROM "B"

- 1 QUOTE APPLICABILI PER SFORMATURA PEZZO
(DRAFT PERMITTED TO FACILITATE REMOVAL OF PART FROM THE MOULD)
- 2 MATERIALE LINGUETTE: LEGA DI RAME STAGNATA, ES. OTTONE STAGNATO.
(TAB CONTACT MATERIAL: TIN PLATED COPPER ALLOY. E.G. BRASS TIN PLATED)
- 3 MATERIALE BLOCCETTO: TERMOPLASTICO CARICATO FIBRA VETRO.
(HOUSING MATERIAL: THERMOPLASTIC, GLASS FIBER FILLED)

FORMA ALTERNATIVA PERMESSA CON RAGGIO
(ALLOWED ALTERNATIVE PROFILE RADIUS)

FINITURA / COLORE (FINISH / COLOUR)	MATERIALE (MATERIAL)	NUMERO (PART NUMBER)
CUSTOMER DWG. FOR REFERENCE ONLY		DISEGNO PER CLIENTE SOLO PER RIFERIMENTO
THIS DRAWING IS UNPUBLISHED		RELEASE FOR PUBLICATION 19
© COPYRIGHT 19 BY AMP INCORPORATED, HARRISBURG, PA. ALL INTERNATIONAL RIGHTS RESERVED. AMP PRODUCTS MAY BE COVERED BY U.S. AND FOREIGN PATENT AND/OR PATENT PENDING.		
TOLLERANZE: SE NON DIVERSAMENTE SPECIFICATO	DIAM. ISOLANTE (INS. DIA. RANGE)	RANGO FILLO (WIRE RANGE)
TOLERANCES: UNLESS OTHERWISE SPECIFIED:	---	---
± 0.3		SCALA (SCALE)
ANGOLI (ANGLES)	± 2°	
DIS. (COR.)	DESCRIZIONE (DESCRIPTION)	
COMP (COMP)	7 POS. SPLASH PROOF CONN. ASS'Y with SECONDARY LOCK	
REV. (REV.)	LOC. SIZE (LOC. NO.)	NUMERO (DWG. NO.)
REV. (REV.)	I A3	C-282768
REV. (REV.)		E1

DISTRIBUZIONE
PRINTING



Компания «ЭлектроПласт» предлагает заключение долгосрочных отношений при поставках импортных электронных компонентов на взаимовыгодных условиях!

Наши преимущества:

- Оперативные поставки широкого спектра электронных компонентов отечественного и импортного производства напрямую от производителей и с крупнейших мировых складов;
- Поставка более 17-ти миллионов наименований электронных компонентов;
- Поставка сложных, дефицитных, либо снятых с производства позиций;
- Оперативные сроки поставки под заказ (от 5 рабочих дней);
- Экспресс доставка в любую точку России;
- Техническая поддержка проекта, помощь в подборе аналогов, поставка прототипов;
- Система менеджмента качества сертифицирована по Международному стандарту ISO 9001;
- Лицензия ФСБ на осуществление работ с использованием сведений, составляющих государственную тайну;
- Поставка специализированных компонентов (Xilinx, Altera, Analog Devices, Intersil, Interpoint, Microsemi, Aeroflex, Peregrine, Syfer, Eurofarad, Texas Instrument, Miteq, Cobham, E2V, MA-COM, Hittite, Mini-Circuits, General Dynamics и др.);

Помимо этого, одним из направлений компании «ЭлектроПласт» является направление «Источники питания». Мы предлагаем Вам помощь Конструкторского отдела:

- Подбор оптимального решения, техническое обоснование при выборе компонента;
- Подбор аналогов;
- Консультации по применению компонента;
- Поставка образцов и прототипов;
- Техническая поддержка проекта;
- Защита от снятия компонента с производства.



Как с нами связаться

Телефон: 8 (812) 309 58 32 (многоканальный)

Факс: 8 (812) 320-02-42

Электронная почта: org@eplast1.ru

Адрес: 198099, г. Санкт-Петербург, ул. Калинина, дом 2, корпус 4, литера А.