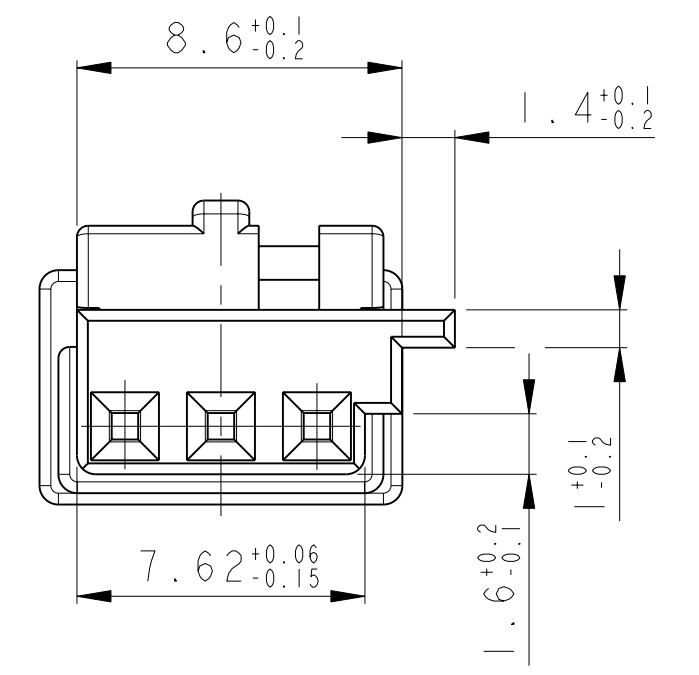
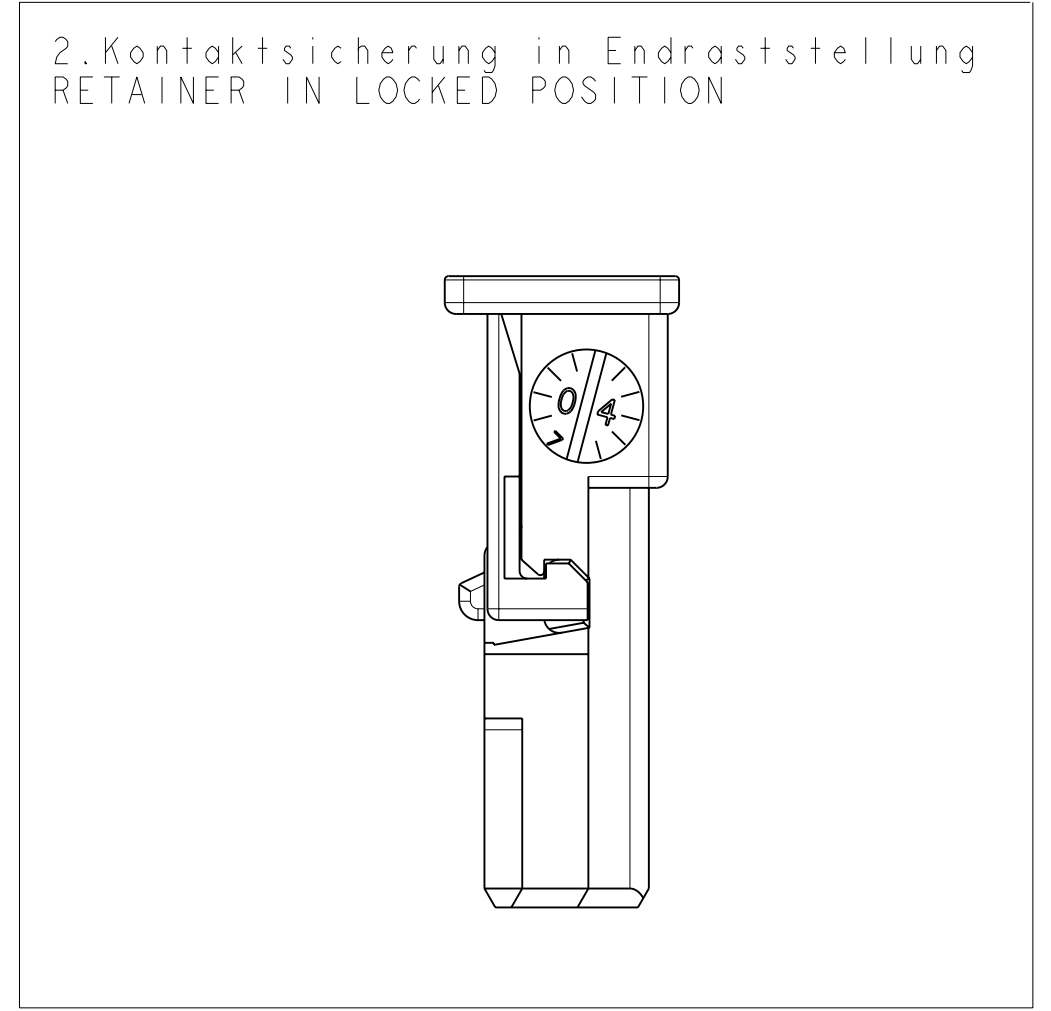
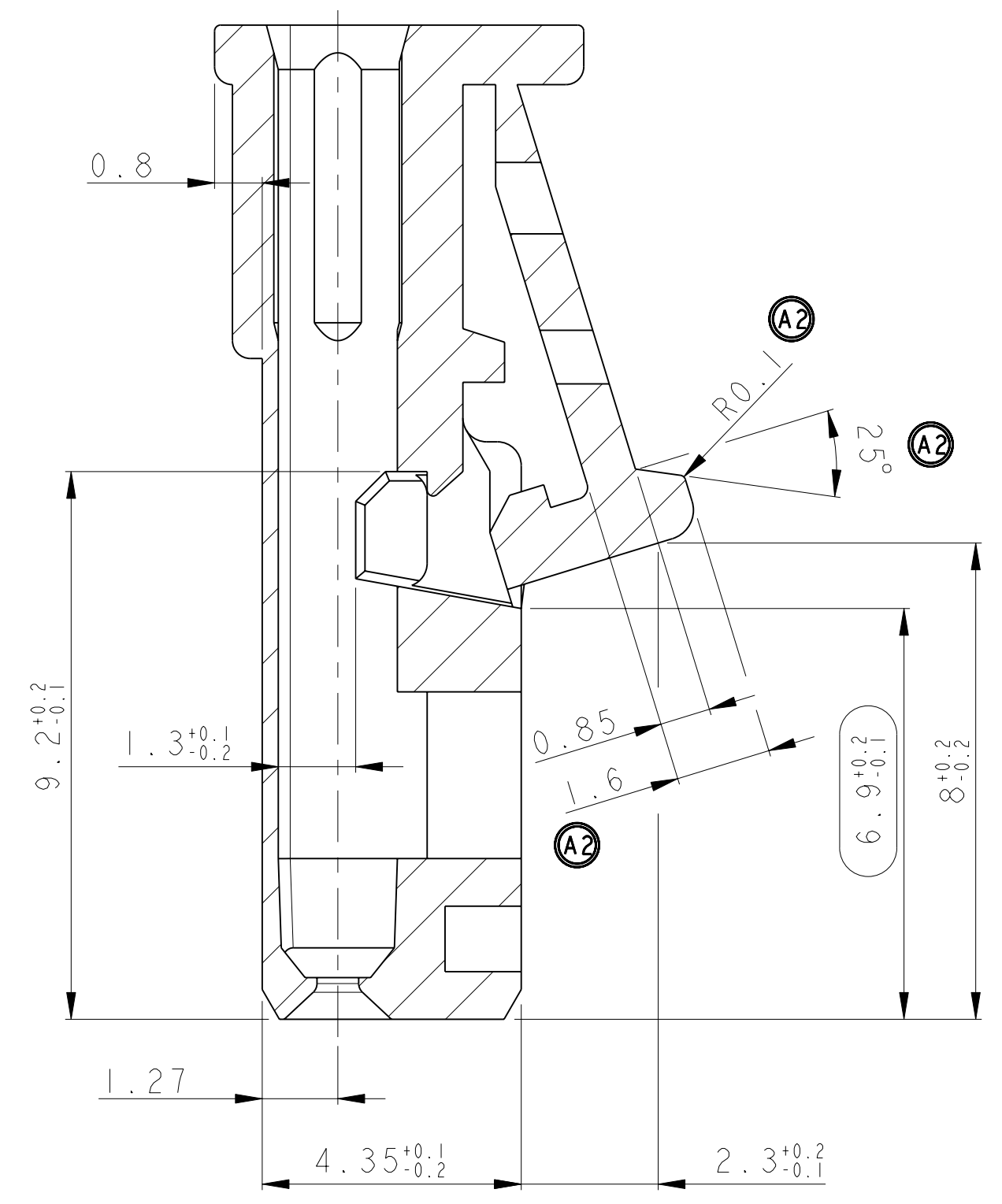
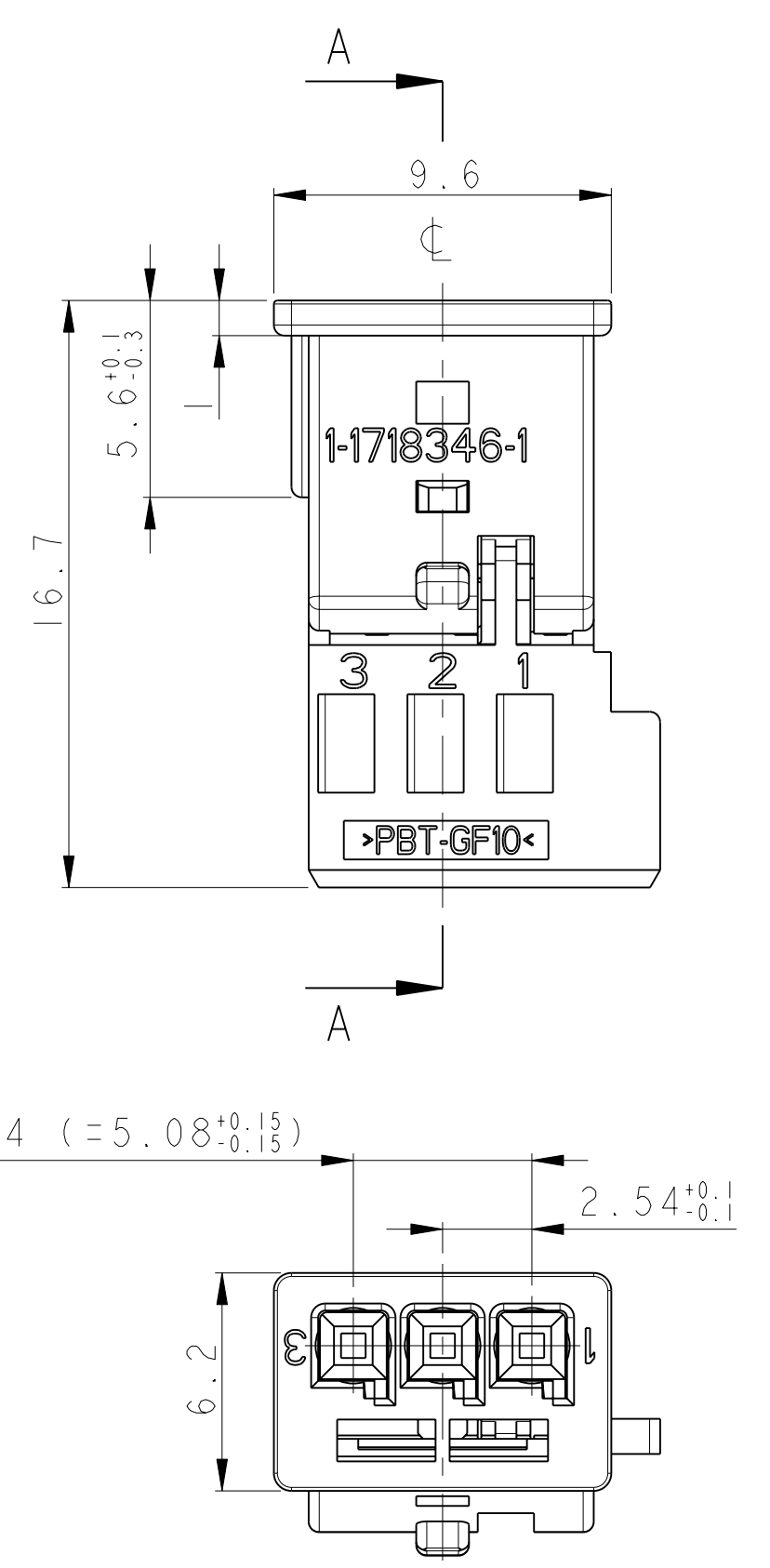
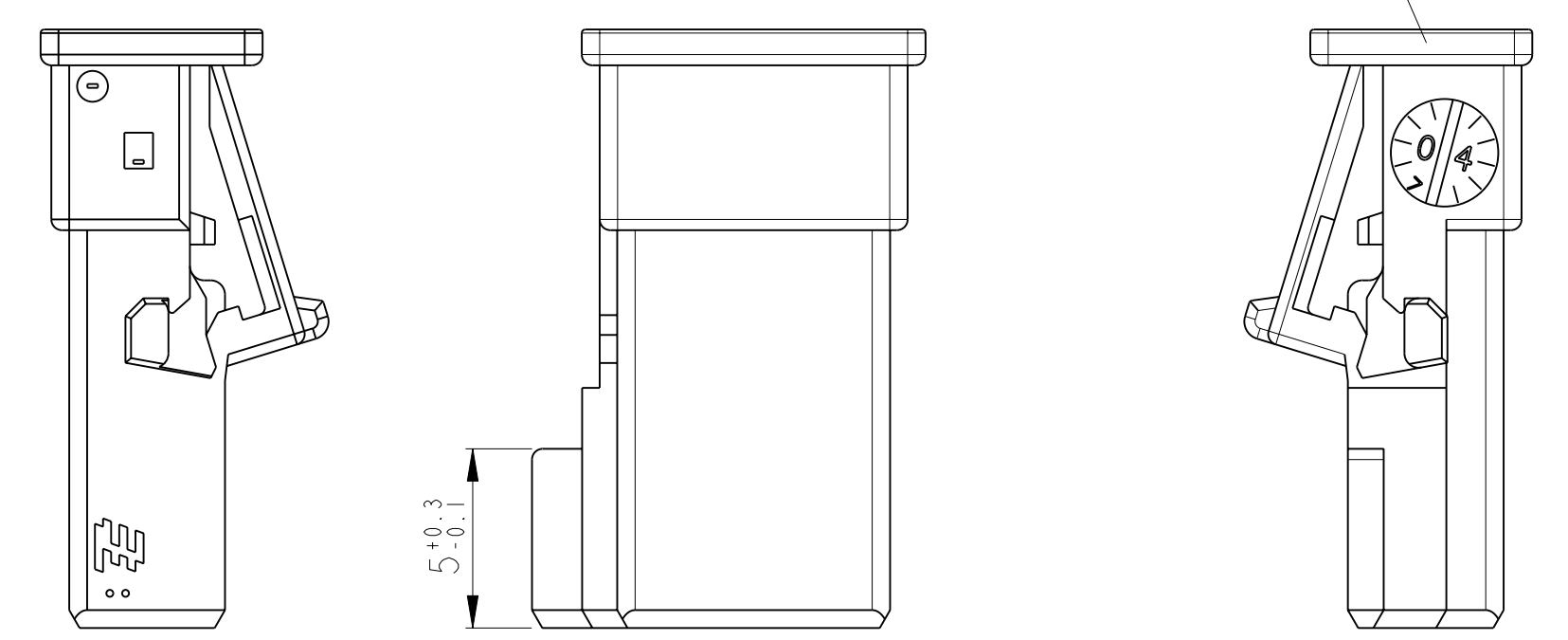


LOC	DIST	REV	DATE	BY	CHK	APPV
A1	-	A	21APR2004	M. Wulfsberg	M. Schwieger	
		A1	02FEB2006			
		A2	22APR2010			



- Bemerkungen  
 NOTES
- 1 Massgebend ist der deutsche Text  
 ONLY THE GERMAN-LANGUAGE VERSION SHALL BE BINDING
  - 2 Passend fuer Leitungsquerschnitt: 0.2-0.75mm<sup>2</sup>  
 SUITABLE FOR WIRE SIZE RANGE
  - 3 Passend zu Buchsenkontakt siehe Zeichnung: TE: 929454  
 SUITABLE FOR SOCKET CONTACT SEE DRAWING:
  - 4 Kragenanschluss siehe Zeichnung: TE: 114-18063-18  
 SHROUDED CONNECTION SEE DRAWING:
  - 5 Anlieferungszustand: 2. Kontaktsicherung in Vorraststellung  
 CONDITION AS DELIVERY: RETAINER IN PRE-LOCKED POSITION
  - 6 Formteilungsgrat max 0.2 zulässig  
 BURRS MAX 0.2 PERMITTED
  - 7 Mittig ueber Nennmass DIN I6901-140
  - 8 Einzelheiten der Ausfuehrung bleiben dem Hersteller ueberlassen  
 DETAILS OF DESIGN ARE LEFT TO MANUFACTURER

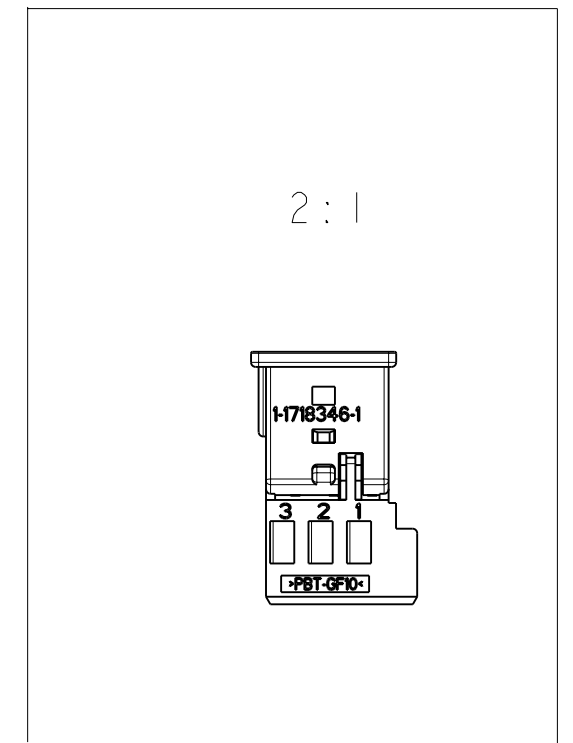
MATERIAL: PBT-GF10  
 Farbe/COLOR: siehe Tabelle/SEE TABLE



Kodierungen  
 CODINGS

ANSICHT Y

22APR2010 TS BF



BESTELL-NR. ORDER NO.	REV.	KOD. COD.	BENENNUNG DESCRIPTION	OBERFLAECHE SURFACE FARBE/COLOR	ART KIND	GRAMM GEWICHT WEIGHT	Passend zu: Stiftleiste SUITABLE FOR: PIN HSG.
9-1718346-1	A	Z	Buchsengeh. SOCKET HSG.	wasserblau WATERBLUE	k	0.5	AMP
4-1718346-1	A	D		bordeauxviolett CLARET VIOLET			
3-1718346-1	A	C		licht blau LIGHT BLUE			
2-1718346-1	A	B		natur/NATURAL			
1-1718346-3	A	A		elfenbein IVORY			
1-1718346-1	A	A		schwarz/BLACK			

LOC	DIST	REV	DATE	BY	CHK	APPV
A1	-	A	20APR2004	M. Wulfsberg	M. Schwieger	

Tyco Electronics AMP GmbH  
 64625 Bensheim (Germany)  
 Micro Quadlok System  
 Buchsengeh., 3 polig  
 SOCKET HSG., 3POS.  
 A100779  
 SCALE 5:1  
 SHEET 1 OF 1  
 REV A2



Компания «ЭлектроПласт» предлагает заключение долгосрочных отношений при поставках импортных электронных компонентов на взаимовыгодных условиях!

Наши преимущества:

- Оперативные поставки широкого спектра электронных компонентов отечественного и импортного производства напрямую от производителей и с крупнейших мировых складов;
- Поставка более 17-ти миллионов наименований электронных компонентов;
- Поставка сложных, дефицитных, либо снятых с производства позиций;
- Оперативные сроки поставки под заказ (от 5 рабочих дней);
- Экспресс доставка в любую точку России;
- Техническая поддержка проекта, помощь в подборе аналогов, поставка прототипов;
- Система менеджмента качества сертифицирована по Международному стандарту ISO 9001;
- Лицензия ФСБ на осуществление работ с использованием сведений, составляющих государственную тайну;
- Поставка специализированных компонентов (Xilinx, Altera, Analog Devices, Intersil, Interpoint, Microsemi, Aeroflex, Peregrine, Syfer, Eurofarad, Texas Instrument, Miteq, Cobham, E2V, MA-COM, Hittite, Mini-Circuits, General Dynamics и др.);

Помимо этого, одним из направлений компании «ЭлектроПласт» является направление «Источники питания». Мы предлагаем Вам помощь Конструкторского отдела:

- Подбор оптимального решения, техническое обоснование при выборе компонента;
- Подбор аналогов;
- Консультации по применению компонента;
- Поставка образцов и прототипов;
- Техническая поддержка проекта;
- Защита от снятия компонента с производства.



#### Как с нами связаться

**Телефон:** 8 (812) 309 58 32 (многоканальный)

**Факс:** 8 (812) 320-02-42

**Электронная почта:** [org@eplast1.ru](mailto:org@eplast1.ru)

**Адрес:** 198099, г. Санкт-Петербург, ул. Калинина, дом 2, корпус 4, литера А.