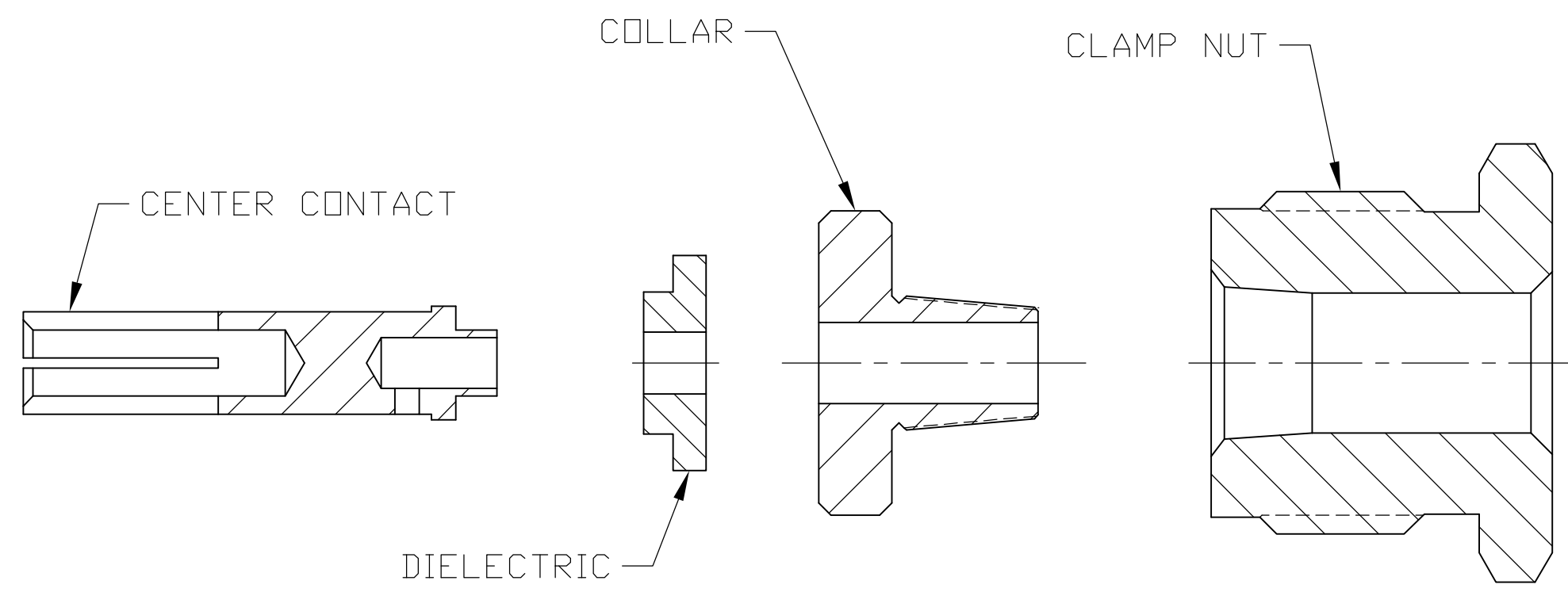
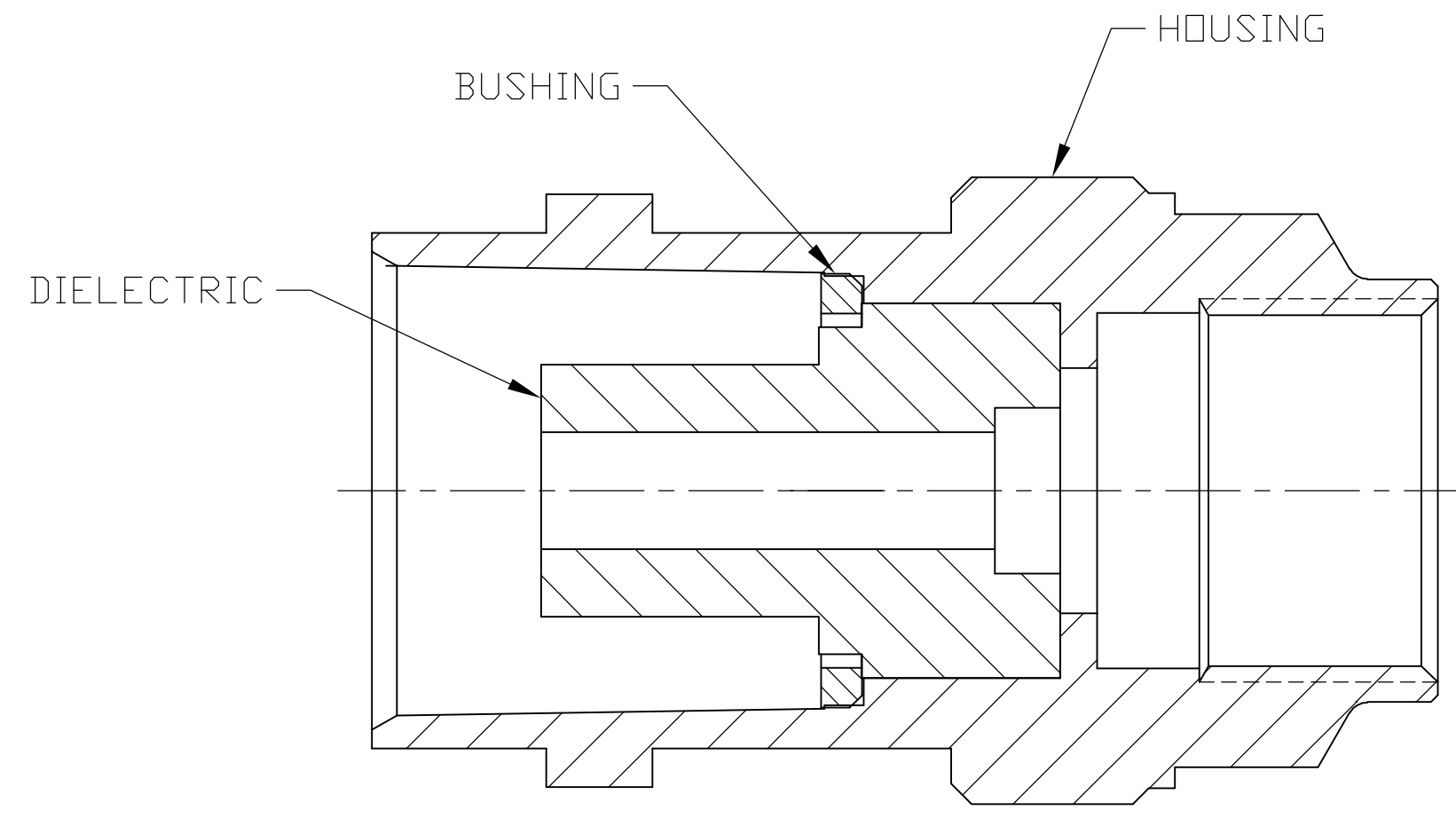
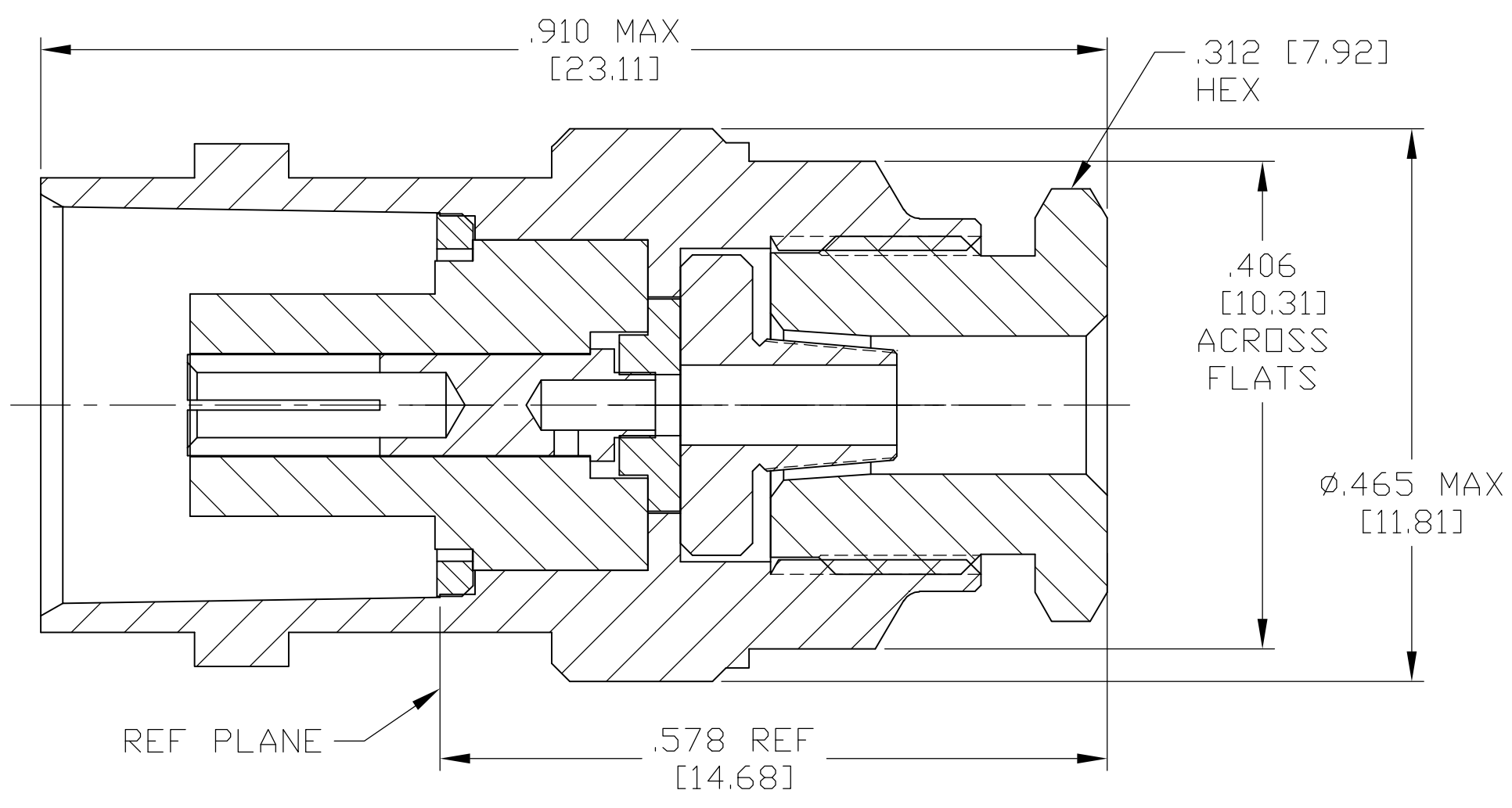


THIS DRAWING IS UNPUBLISHED. RELEASED FOR PUBLICATION
 © COPYRIGHT BY TYCO ELECTRONICS CORPORATION. ALL RIGHTS RESERVED.

LOC		DIST		REVISIONS			
P	LTR	DESCRIPTION		DATE	DWN	APVD	
0		RELEASED		3-3-06	CT	RG	



AS RECEIVED BY CUSTOMER



ASSEMBLED VIEW

COMPONENT	MATERIAL	FINISH
CLAMP NUT HOUSING BUSHING	BRASS PER ASTM-B-16	NICKEL PLATE PER AMS-QQ-N-290 OVER COPPER PER SAE-AMS-2418
DIELECTRIC	TFE FLUORCARBON PER ASTM-D-1710	-
CENTER CONTACT	BERYLLIUM COPPER PER ASTM-B-196	GOLD PLATED PER ASTM-B-488 OVER COPPER SAE-AMS-2418
COLLAR	BRASS PER ASTM-B-16	GOLD PLATED PER ASTM-B-488 OVER COPPER SAE-AMS-2418

DESIGNED TO USE	
RG-174/U,179,187,188 & 316 CABLES	
CABLE ENTRY DIAMETER REF	
CONTACT:	.025 [0.64]
CLAMP NUT:	.115 [2.92]
COLLAR:	.067 [1.70]

THIS DRAWING IS A CONTROLLED DOCUMENT.		DWN C.C.THOMAS 03MAR2006	AMP Tyco Electronics Corporation Harrisburg, PA 17105-3608	
DIMENSIONS: INCHES	TOLERANCES UNLESS OTHERWISE SPECIFIED:	CHK R.GROSS 3-6-06	NAME BNC STRAIGHT CABLE JACK ASSEMBLY, CLAMP ATTACHMENT	
	0 PLC ± -	APVD R.GROSS 3-6-06	SIZE A2	CAGE CODE 00779
	1 PLC ± -	PRODUCT SPEC	DRAWING NO C=1883246	RESTRICTED TO -
MATERIAL -	FINISH -	APPLICATION SPEC -	SCALE 8:1	SHEET 1 of 1
CUSTOMER DRAWING		WEIGHT -	REV 0	

1883246-1
PART NUMBER



Компания «ЭлектроПласт» предлагает заключение долгосрочных отношений при поставках импортных электронных компонентов на взаимовыгодных условиях!

Наши преимущества:

- Оперативные поставки широкого спектра электронных компонентов отечественного и импортного производства напрямую от производителей и с крупнейших мировых складов;
- Поставка более 17-ти миллионов наименований электронных компонентов;
- Поставка сложных, дефицитных, либо снятых с производства позиций;
- Оперативные сроки поставки под заказ (от 5 рабочих дней);
- Экспресс доставка в любую точку России;
- Техническая поддержка проекта, помощь в подборе аналогов, поставка прототипов;
- Система менеджмента качества сертифицирована по Международному стандарту ISO 9001;
- Лицензия ФСБ на осуществление работ с использованием сведений, составляющих государственную тайну;
- Поставка специализированных компонентов (Xilinx, Altera, Analog Devices, Intersil, Interpoint, Microsemi, Aeroflex, Peregrine, Syfer, Eurofarad, Texas Instrument, Miteq, Cobham, E2V, MA-COM, Hittite, Mini-Circuits, General Dynamics и др.);

Помимо этого, одним из направлений компании «ЭлектроПласт» является направление «Источники питания». Мы предлагаем Вам помощь Конструкторского отдела:

- Подбор оптимального решения, техническое обоснование при выборе компонента;
- Подбор аналогов;
- Консультации по применению компонента;
- Поставка образцов и прототипов;
- Техническая поддержка проекта;
- Защита от снятия компонента с производства.



Как с нами связаться

Телефон: 8 (812) 309 58 32 (многоканальный)

Факс: 8 (812) 320-02-42

Электронная почта: org@eplast1.ru

Адрес: 198099, г. Санкт-Петербург, ул. Калинина, дом 2, корпус 4, литера А.