



## General Specifications

### Motor Protection:

Auto Restart/Polarity Protection

**Insulation Resistance:** 10M Ω or over with a DC500V Megger

**Dielectric Withstand Voltage:** AC 700V 1s

### Allowable Ambient Temperature Range:

B50 Class: -10°C ~ +60°C (Operating)

B10 ~ B40 Class: -10°C ~ +70°C (Operating)

All Class: -40°C ~ +70°C (Storage)  
(non-condensing environment)

## Expected Life

### Failure Rate: 10%

25°C 100,000 Hours (B00, E00)

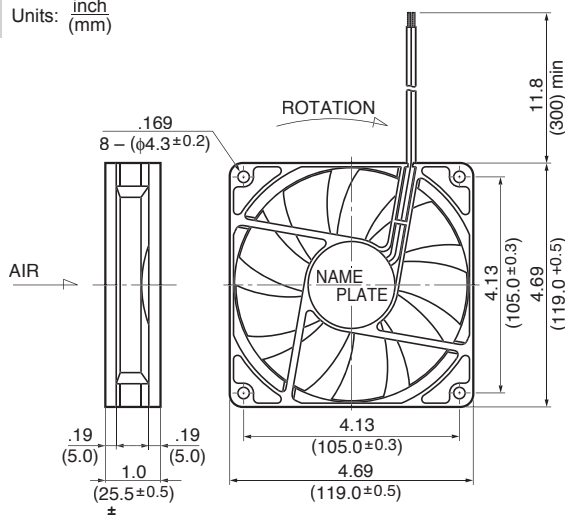
25°C 80,000 Hours (V00)

## Characteristic Curves



## Outline

Units:  $\frac{\text{inch}}{\text{mm}}$



## Panel Cut-outs



## Material

Casing : Plastic (Black) 94V-0

Impeller : Plastic (Black) 94V-0

Bearing : Ball Bearing

Lead Wire : UL1007, AWG24, +Red, -Black

## Specifications

| MODEL           | Product No. | Rated Voltage | Operating Voltage | Current | Input Power | Speed | Max. Air Flow     |                                     | Max. Static Pressure |                    | Noise | Mass |
|-----------------|-------------|---------------|-------------------|---------|-------------|-------|-------------------|-------------------------------------|----------------------|--------------------|-------|------|
|                 |             | (V)           | (V)               |         |             |       | CFM <sup>*1</sup> | (m <sup>3</sup> /min) <sup>*1</sup> | in H <sub>2</sub> O  | (Pa) <sup>*1</sup> |       |      |
| 4710KL-04W-B10- | X00         | 12            | 6.0 ~ 13.8        | 0.12    | 1.44        | 1600  | 63.5              | 1.80                                | .07                  | 17.9               | 27.0  | 180  |
| 4710KL-04W-B20- | X00         | 12            | 6.0 ~ 13.8        | 0.19    | 2.28        | 1900  | 75.9              | 2.15                                | .10                  | 24.8               | 31.0  | 180  |
| 4710KL-04W-B30- | X00         | 12            | 6.0 ~ 13.8        | 0.28    | 3.36        | 2200  | 88.2              | 2.50                                | .13                  | 32.3               | 35.0  | 180  |
| 4710KL-04W-B40- | X00         | 12            | 6.0 ~ 13.8        | 0.40    | 4.80        | 2500  | 100.6             | 2.85                                | .16                  | 40.9               | 38.5  | 180  |
| 4710KL-04W-B50- | X00         | 12            | 6.0 ~ 13.0        | 0.55    | 6.60        | 2800  | 114.7             | 3.25                                | .20                  | 50.5               | 41.5  | 180  |
| 4710KL-05W-B10- | X00         | 24            | 10.0 ~ 27.6       | 0.08    | 1.92        | 1600  | 63.5              | 1.80                                | .07                  | 17.9               | 27.0  | 180  |
| 4710KL-05W-B20- | X00         | 24            | 10.0 ~ 27.6       | 0.10    | 2.40        | 1900  | 75.9              | 2.15                                | .10                  | 24.8               | 31.0  | 180  |
| 4710KL-05W-B30- | X00         | 24            | 10.0 ~ 27.6       | 0.15    | 3.60        | 2200  | 88.2              | 2.50                                | .13                  | 32.3               | 35.0  | 180  |
| 4710KL-05W-B40- | X00         | 24            | 10.0 ~ 27.6       | 0.22    | 5.28        | 2500  | 100.6             | 2.85                                | .16                  | 40.9               | 38.5  | 180  |
| 4710KL-05W-B50- | X00         | 24            | 10.0 ~ 26.0       | 0.29    | 6.96        | 2800  | 114.7             | 3.25                                | .20                  | 50.5               | 41.5  | 180  |

Rotation: Clockwise

Airflow Outlet: Air Out Over Struts

\*1: Average Values in Free Air



Компания «ЭлектроПласт» предлагает заключение долгосрочных отношений при поставках импортных электронных компонентов на взаимовыгодных условиях!

Наши преимущества:

- Оперативные поставки широкого спектра электронных компонентов отечественного и импортного производства напрямую от производителей и с крупнейших мировых складов;
- Поставка более 17-ти миллионов наименований электронных компонентов;
- Поставка сложных, дефицитных, либо снятых с производства позиций;
- Оперативные сроки поставки под заказ (от 5 рабочих дней);
- Экспресс доставка в любую точку России;
- Техническая поддержка проекта, помощь в подборе аналогов, поставка прототипов;
- Система менеджмента качества сертифицирована по Международному стандарту ISO 9001;
- Лицензия ФСБ на осуществление работ с использованием сведений, составляющих государственную тайну;
- Поставка специализированных компонентов (Xilinx, Altera, Analog Devices, Intersil, Interpoint, Microsemi, Aeroflex, Peregrine, Syfer, Eurofarad, Texas Instrument, Miteq, Cobham, E2V, MA-COM, Hittite, Mini-Circuits, General Dynamics и др.);

Помимо этого, одним из направлений компании «ЭлектроПласт» является направление «Источники питания». Мы предлагаем Вам помощь Конструкторского отдела:

- Подбор оптимального решения, техническое обоснование при выборе компонента;
- Подбор аналогов;
- Консультации по применению компонента;
- Поставка образцов и прототипов;
- Техническая поддержка проекта;
- Защита от снятия компонента с производства.



#### Как с нами связаться

**Телефон:** 8 (812) 309 58 32 (многоканальный)

**Факс:** 8 (812) 320-02-42

**Электронная почта:** [org@eplast1.ru](mailto:org@eplast1.ru)

**Адрес:** 198099, г. Санкт-Петербург, ул. Калинина, дом 2, корпус 4, литера А.