



**PART NO. : TG22-3506NDRL**

16PIN SMT 10/100BASE-TX ISOLATION MODULE  
IEEE802.3u APPLICATIONS

RoHS COMPLIANT

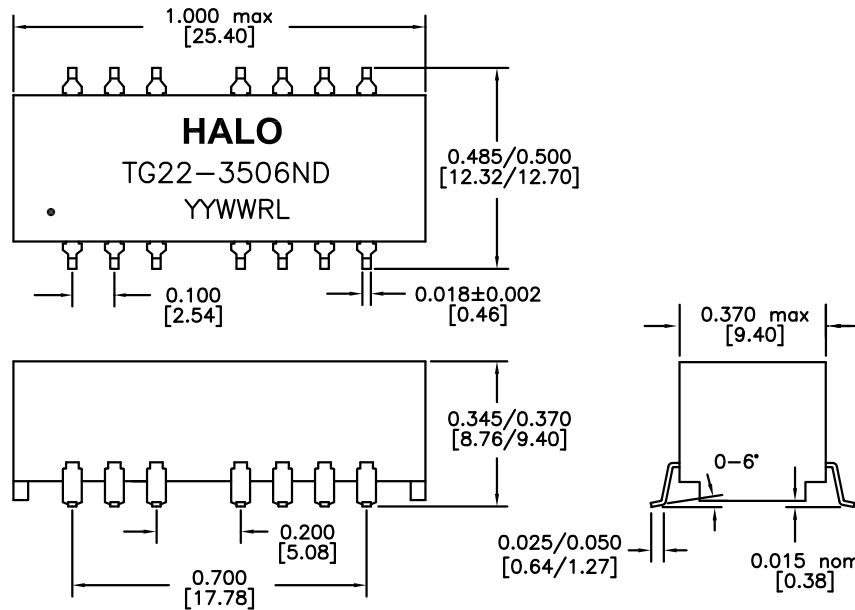
COMPATIBLE TO LEAD-FREE SOLDERING PROCESS  
CONDITION PER IPC/JEDEC J-STD-020C

OPERATING TEMPERATURE 0/+70°C

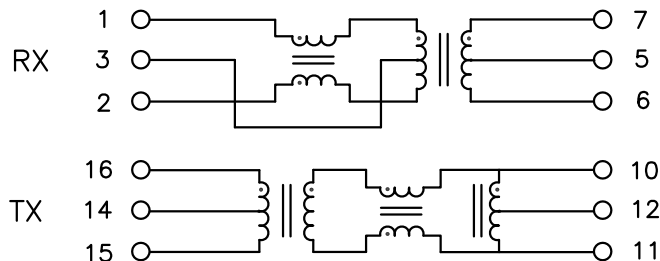
**ELECTRICAL SPECIFICATIONS @25°C**

TURN RATIO		
TX P16-15:P10-11		1CT:1CT ±3%
RX P1-2:P7-6		1CT:1CT ±3%
OCL (100KHz,0.1Vrms,8mA)		350µH min*
DCR P16-15,P7-6		0.9Ω max
LL (1MHz)		0.4µH max
Cw/w		15pF typ
INSERTION LOSS		
0.1-100MHz		-1.1dB max
RETURN LOSS		
0.5-30MHz		-18dB min
40MHz		-15.5dB min
50MHz		-13.6dB min
60-80MHz		-12dB min
CROSSTALK 0.1-100MHz		-38dB min
CMR 0.1-100MHz		-40dB typ
ISOLATION		1,500Vrms

\* Minimum 320µH over -10/+70°C



DIMENSIONS: Inch[mm]  
CO-PLANARITY: 0.004[0.10]  
TOLERANCES: ±0.005 INCH IF NOT SPECIFIED



**HALO/PBL**

CALIFORNIA, USA  
KOWLOON, HONG KONG  
SINGAPORE

TITLE	ISOLATION MODULE		SIGNATURES	DATE	REV.	DESC.	DATE
FOR	10/100BASE-TX		DRAWN	LI ZHI ZHONG	4/13/05	A	FIRST ISSUE
PART NO.	TG22-3506NDRL		CHECKED	LEI KEONG	1/13/14	B	UPDATE
SCALE	NONE	PAGE	APPROVED	PETER LU	1/13/14	C	PROD. RELEASE
		1 OF 2	FILE	TG22NDRL.DWG		D	ADD TEMP NOTE





Компания «ЭлектроПласт» предлагает заключение долгосрочных отношений при поставках импортных электронных компонентов на взаимовыгодных условиях!

Наши преимущества:

- Оперативные поставки широкого спектра электронных компонентов отечественного и импортного производства напрямую от производителей и с крупнейших мировых складов;
- Поставка более 17-ти миллионов наименований электронных компонентов;
- Поставка сложных, дефицитных, либо снятых с производства позиций;
- Оперативные сроки поставки под заказ (от 5 рабочих дней);
- Экспресс доставка в любую точку России;
- Техническая поддержка проекта, помощь в подборе аналогов, поставка прототипов;
- Система менеджмента качества сертифицирована по Международному стандарту ISO 9001;
- Лицензия ФСБ на осуществление работ с использованием сведений, составляющих государственную тайну;
- Поставка специализированных компонентов (Xilinx, Altera, Analog Devices, Intersil, Interpoint, Microsemi, Aeroflex, Peregrine, Syfer, Eurofarad, Texas Instrument, Miteq, Cobham, E2V, MA-COM, Hittite, Mini-Circuits, General Dynamics и др.);

Помимо этого, одним из направлений компании «ЭлектроПласт» является направление «Источники питания». Мы предлагаем Вам помощь Конструкторского отдела:

- Подбор оптимального решения, техническое обоснование при выборе компонента;
- Подбор аналогов;
- Консультации по применению компонента;
- Поставка образцов и прототипов;
- Техническая поддержка проекта;
- Защита от снятия компонента с производства.



#### Как с нами связаться

**Телефон:** 8 (812) 309 58 32 (многоканальный)

**Факс:** 8 (812) 320-02-42

**Электронная почта:** [org@eplast1.ru](mailto:org@eplast1.ru)

**Адрес:** 198099, г. Санкт-Петербург, ул. Калинина, дом 2, корпус 4, литера А.