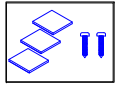
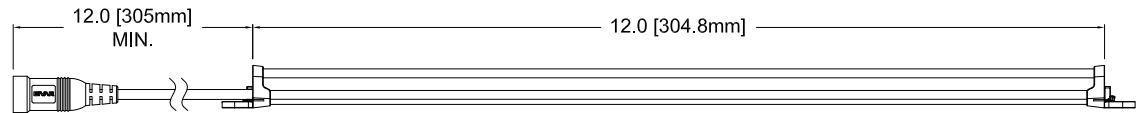
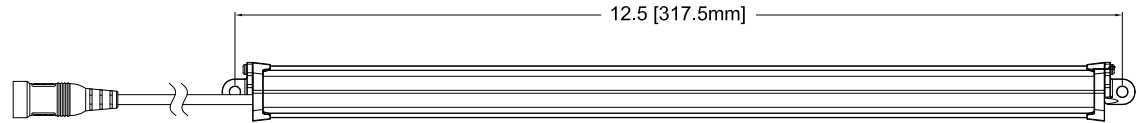
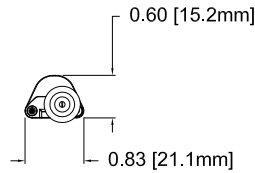
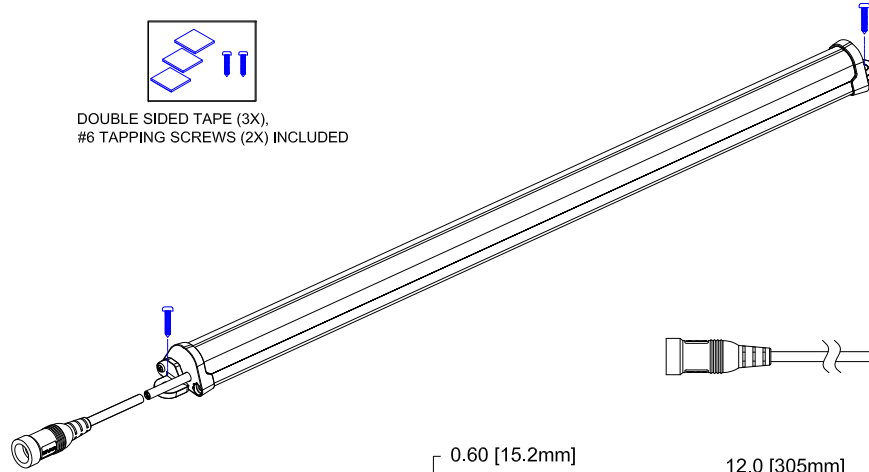


| REV. | DESCRIPTION          | DATE     | APPROVED |
|------|----------------------|----------|----------|
| B    | Engineering Release. | 08/08/12 | M. C.    |
|      |                      |          |          |
|      |                      |          |          |
|      |                      |          |          |

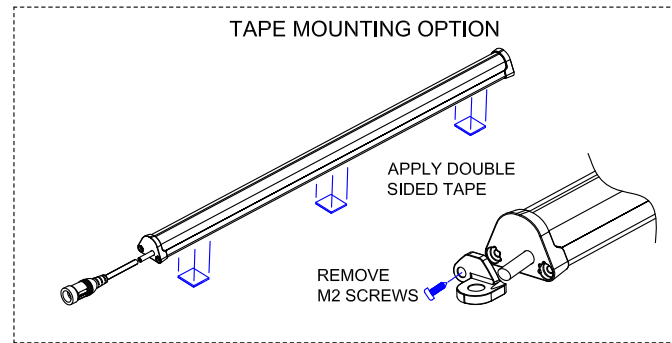


DOUBLE SIDED TAPE (3X),  
#6 TAPPING SCREWS (2X) INCLUDED



## NOTES

1. Power Input: 24VDC, Constant Voltage
2. Power Consumption: 2.0 Watts
3. White Color Temperature: 4500K Neutral White
4. Output Projection: 120° FWHM
5. Luminous Output: 180 Lumens
6. Housing Color: Black
7. Operating Temperature: 0C ~ +40C
8. For Use in Dry Locations Only



Mating Connector:  
5.5 x 2.1 x 11mm DC Plug

| STANDARD TOLERANCE<br>( UNLESS OTHERWISE SPECIFIED ) |                          | BIVAR®   |                       |
|--|--------------------------|--|-----------------------|
| DECIMALS   | ANGULAR                  | 4 THOMAS, IRVINE, CA, 92618                                |                       |
| .X ± .2  | X° ± 1°                  | TEL: (949) 951-8808 FAX: (949) 951-3974                    |                       |
| .XX ± .02  |                          | TITLE: P3100 SERIES LIGHT,<br>SURFACE MOUNT, NEUTRAL WHITE |                       |
| .XXX ± .010  |                          | PART NO: P3100-N-S   |                       |
| DESIGNED:<br><b>Brian Oliver</b>                     | DATE:<br><b>05/29/12</b> | CAGE CODE : 32559  | REVISION:<br><b>B</b> |
| CHECKED:<br><b>T. Yin</b>                            | DATE:<br><b>05/29/12</b> | SHEET # 1 OF 1   |                       |

CAD GENERATED DOCUMENT, DO NOT MEASURE DRAWING.



Компания «ЭлектроПласт» предлагает заключение долгосрочных отношений при поставках импортных электронных компонентов на взаимовыгодных условиях!

Наши преимущества:

- Оперативные поставки широкого спектра электронных компонентов отечественного и импортного производства напрямую от производителей и с крупнейших мировых складов;
- Поставка более 17-ти миллионов наименований электронных компонентов;
- Поставка сложных, дефицитных, либо снятых с производства позиций;
- Оперативные сроки поставки под заказ (от 5 рабочих дней);
- Экспресс доставка в любую точку России;
- Техническая поддержка проекта, помощь в подборе аналогов, поставка прототипов;
- Система менеджмента качества сертифицирована по Международному стандарту ISO 9001;
- Лицензия ФСБ на осуществление работ с использованием сведений, составляющих государственную тайну;
- Поставка специализированных компонентов (Xilinx, Altera, Analog Devices, Intersil, Interpoint, Microsemi, Aeroflex, Peregrine, Syfer, Eurofarad, Texas Instrument, Miteq, Cobham, E2V, MA-COM, Hittite, Mini-Circuits, General Dynamics и др.);

Помимо этого, одним из направлений компании «ЭлектроПласт» является направление «Источники питания». Мы предлагаем Вам помощь Конструкторского отдела:

- Подбор оптимального решения, техническое обоснование при выборе компонента;
- Подбор аналогов;
- Консультации по применению компонента;
- Поставка образцов и прототипов;
- Техническая поддержка проекта;
- Защита от снятия компонента с производства.



#### Как с нами связаться

**Телефон:** 8 (812) 309 58 32 (многоканальный)

**Факс:** 8 (812) 320-02-42

**Электронная почта:** [org@eplast1.ru](mailto:org@eplast1.ru)

**Адрес:** 198099, г. Санкт-Петербург, ул. Калинина, дом 2, корпус 4, литера А.