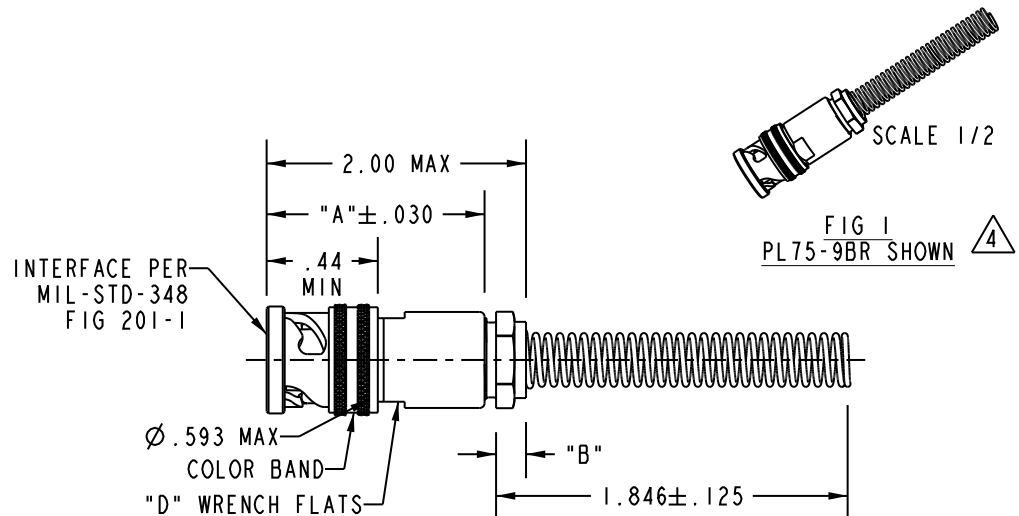
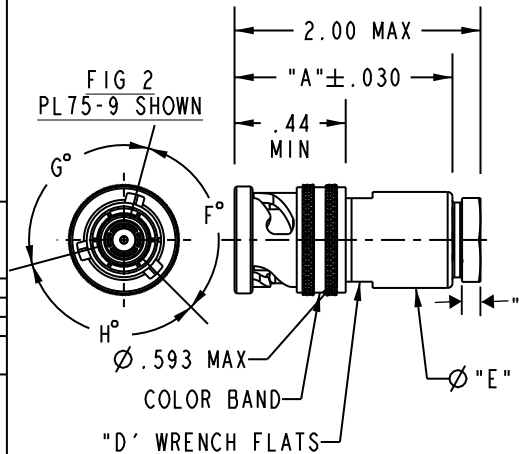


| TABLE 1 | | | | | | | | | |
|---------|--|-------|---------------|---------------|---------|-------|-----------------|--------------|------------|
| DASH NO | CABLES ACCOMMODATED | A DIM | B DIM | C FLATS | D FLATS | E DIA | CABLE ENTRY DIA | ASSEMBLE PER | CABLE TYPE |
| -7 | TRC-50-2, MI77134-00001 TRC-75-2 | 1.135 | .096 | .438 | .438 | .500 | .274 | TAI-189 | TRIAx |
| -8 | 8227, BELDEN | 1.716 | .130 | .625 | .688 | .750 | .345 | TAI-103 | TWINAX |
| -9 | TWC-78-2 TWC-124-2, MI7745-RG 308 | 1.135 | .096 | .438 | | .500 | .285 | TAI-102 | |
| -A9 | BL782, TIMES BL982, TIMES BL1242, TIMES | 1.135 | $\triangle 3$ | $\triangle 3$ | | .500 | | TAI-102 | TWINAX |
| -10 | RG-22 754E, AT&T | 1.716 | | | | | .455 | TAI-103 | |
| -11 | 760A, AT&T | | | | | | .345 | TAI-103 | TWINAX |
| -12 | 16PEVL, AT&T VI-AL, GENERAL | | .130 | .625 | .688 | .750 | .485 | TAI-128 | |
| -13 | TRF-59, TIMES | | | | | | .362 | TAI-129 | TRIAx |
| -13A | 8232, BELDEN | | | | | | .352 | TAI-165 | |
| -14 | 8233, BELDEN | | | | | | .510 | TAI-129 | TWINAX |
| -23 | 250-3884, MICRODOT | | | | | | .183 | TAI-189 | |
| -24 | 202-3934, MICRODOT | | | | | | .191 | TAI-102 | TWINAX |
| -24A | 9530A5117, RAYCHEM | | | | | | .200 | TAI-189 | |
| -25 | T-43M, GENERAL | | | | | | .285 | TAI-102 | TWINAX |
| -25A | 5021H5331, RAYCHEM | | | | | | .183 | TAI-189 | |
| -26 | 7028A5518, RAYCHEM | | | | | | .183 | TAI-189 | TWINAX |
| -27 | 119TPS12619EN, WOVEN 202-3927, MICRODOT 202-3942, MICRODOT | | | | | | .145 | TAI-102 | |
| -29 | TWC-78-1/TWC-124-1A 761A, AT&T | 1.135 | .096 | .438 | .438 | .500 | .191 | TAI-102 | TWINAX |
| -30 | 8441, BELDEN | | | | | | .235 | TAI-102 | |
| -32 | TRC-50-1 | | | | | | .191 | TAI-189 | TRIAx |
| -33 | TRC-75-1 | | | | | | .217 | TAI-189 | |
| -42 | 21-204, ESSEX 4463, CONSOLIDATED | | | | | | .300 | TAI-189 | TRIAx |
| -43 | 250-4044/250-4045 293-3930, MICRODOT | | | | | | .200 | TAI-102 | |
| -45 | M27500-22TE2T14 1100-66F, STANDARD | | | | | | .183 | TAI-102 | TWINAX |
| -46 | 9860, BELDEN | 1.716 | .130 | .625 | .688 | .750 | .475 | TAI-103 | |
| -47 | MI77176-00002 | 1.135 | .096 | .438 | .438 | .500 | .164 | TAI-102 | TWINAX |
| -49 | TWC-78-1F2 | 1.716 | .130 | .625 | .688 | .750 | .132 | TAI-103 | |
| -54 | 89207, BELDEN | | | | | | .323 | TAI-102 | TRIAx |
| -55 | 89272, BELDEN | | | | | | .250 | TAI-102 | |
| -56 | GC875GCI, GRUMMAN | | | | | | .191 | TAI-189 | QUADRAX |
| -57 | GC875GB1, GRUMMAN | | | | | | .191 | TAI-102 | |
| -58 | GC875TM24H, GRUMMAN | 1.135 | .096 | .438 | .438 | .500 | .198 | TAI-102 | TRIAx |
| -59 | GC875LNI, GRUMMAN | | | | | | .198 | TAI-189 | |
| -60 | MI77177-00002, THERMATICS 380-10045, BOEING | | | | | | .217 | TAI-189 | TRIAx |
| -64 | 7528A5314, RAYCHEM | | | | | | .183 | TAI-189 | |

DATA CONTAINED IN THIS DOCUMENT IS PROPRIETARY TO EMERSON CONNECTIVITY SOLUTIONS AND SHALL NOT BE DISCLOSED, COPIED OR USED FOR PROCUREMENT OR MANUFACTURE WITHOUT EXPRESS WRITTEN PERMISSION

| REVISIONS | | | |
|-----------|--------------|---------|------------|
| REV | DESCRIPTIONS | DATE | APPROVED |
| BS | ECO 52461 | 6/18/10 | C. MONAHAN |

| TABLE 3 | | | | |
|---------------|-----------|-----------|-----------|------------|
| KEYING LETTER | F DEGREES | G DEGREES | H DEGREES | COLOR BAND |
| NONE | 120° | 120° | 120° | NONE |
| T | 100° | 150° | 110° | RED |
| U | 120° | 130° | 110° | ORANGE |
| V | 115° | 130° | 115° | YELLOW |
| W | 125° | 110° | 125° | GREEN |
| X | 130° | 100° | 130° | BLUE |
| Y | 110° | 140° | 110° | VIOLET |
| Z | 100° | 160° | 100° | GRAY |
| S | 135° | 135° | 90° | WHITE |



5. EXAMPLE OF COMPLETE MODEL NO:
 PL75 T -9 BR $\triangle 4$
 BASIC MODEL NO ———— BEND RELIEF (OMIT IF NOT REQD)
 POLARIZATION LETTER ———— DASH NO (CABLE GROUP, SEE TABLE 1)
 NONE REQD FOR STD ———— POLARIZATION (SEE TABLE 3)

$\triangle 4$ IF BEND RELIEF SPRING REQUIRED (SEE FIG 1) ADD SUFFIX "BR" TO MODEL NUMBER (NOT AVAILABLE WITH CABLE GROUPS -8, -10, -11, -12, -13, -13A, -14, -46, & -54)

$\triangle 3$ CLAMP NUT OMITTED

2. CONCENTRIC TWINAX/TRIAx 3-LUG TRB CABLE PLUG

1. PLATING: 310-0002-XX PER TFS-1 OR -U FOR UNPLATED

INTERPRET DRAWING PER MIL-STD-100. DIMENSIONS ARE IN INCHES AND INCLUDE FINISH THICKNESS UNLESS OTHERWISE SPECIFIED.

DRW M. JOHNSON 3-18-09
 CHK LM 4/1/09
 QUALITY
 MANUF
 APPROVED

TOL: UNLESS SPECIFIED.
 .XX ± .02
 .XXX ± .010
 ANGLE ± 1°

MATERIAL:
 FINISH:

TITLE:
 PL75/T/U/V/W/
 X/Y/Z/S/BR

SIZE \triangle CAGE CODE 14949 DRAWING NO. 310-0002 REV. BS

N/A
 BLANK LENGTH (REF. ONLY)
 N/A
 SURFACE AREA

PROF TITLE NO. 310-0002

DO NOT SCALE DWG

SCALE 1/1

DATE 1-12-66

SHEET 1 OF 2





Компания «ЭлектроПласт» предлагает заключение долгосрочных отношений при поставках импортных электронных компонентов на взаимовыгодных условиях!

Наши преимущества:

- Оперативные поставки широкого спектра электронных компонентов отечественного и импортного производства напрямую от производителей и с крупнейших мировых складов;
- Поставка более 17-ти миллионов наименований электронных компонентов;
- Поставка сложных, дефицитных, либо снятых с производства позиций;
- Оперативные сроки поставки под заказ (от 5 рабочих дней);
- Экспресс доставка в любую точку России;
- Техническая поддержка проекта, помощь в подборе аналогов, поставка прототипов;
- Система менеджмента качества сертифицирована по Международному стандарту ISO 9001;
- Лицензия ФСБ на осуществление работ с использованием сведений, составляющих государственную тайну;
- Поставка специализированных компонентов (Xilinx, Altera, Analog Devices, Intersil, Interpoint, Microsemi, Aeroflex, Peregrine, Syfer, Eurofarad, Texas Instrument, Miteq, Cobham, E2V, MA-COM, Hittite, Mini-Circuits, General Dynamics и др.);

Помимо этого, одним из направлений компании «ЭлектроПласт» является направление «Источники питания». Мы предлагаем Вам помощь Конструкторского отдела:

- Подбор оптимального решения, техническое обоснование при выборе компонента;
- Подбор аналогов;
- Консультации по применению компонента;
- Поставка образцов и прототипов;
- Техническая поддержка проекта;
- Защита от снятия компонента с производства.



Как с нами связаться

Телефон: 8 (812) 309 58 32 (многоканальный)

Факс: 8 (812) 320-02-42

Электронная почта: org@eplast1.ru

Адрес: 198099, г. Санкт-Петербург, ул. Калинина, дом 2, корпус 4, литера А.