

## Signal lamps with lamp socket - E 14, 30.5 mm, housing

### 1.61.021.099/0000

Single-wire screw terminal with clamp: 2 x 0.75 to 2.5 mm<sup>2</sup>, stranded core with wire end sleeve: 2 x 0.75 to 1.5 mm<sup>2</sup>, quick-connect terminal suitable for 2 x 2.8 x 0.8 tin-plated for soldering.



Please include the desired lens in your order.

#### General information

Form of lens	round
Color of lens	-
Diameter of collar	36 mm

#### Dimensions

Overall height	13 mm
Mounting depth	58 mm
Mounting hole	30,5 <sup>+0,5</sup> mm

#### Mechanical design

Mounting	ring nut
Terminals	quick connector for 2 x 2.8 x 0.8 mm
Lamp socket	E 14
Lamp	filament lamp

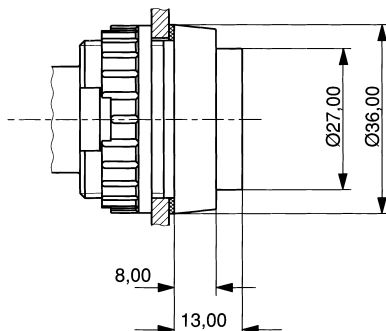
#### Electrical characteristics

Voltage limit max.	250 V
Power limit max.	5 W

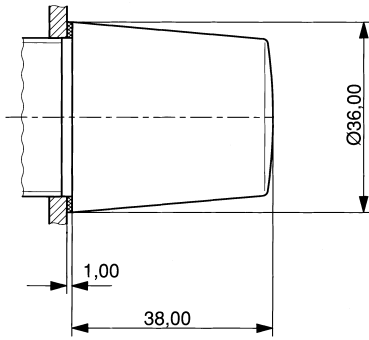
#### Other specifications

Degree of protection from front side	IP40 (DIN EN 60529)
Weight	40 g
ROHS compliant	yes
REACH compliant	yes

lens form 1



lens form 3





Компания «ЭлектроПласт» предлагает заключение долгосрочных отношений при поставках импортных электронных компонентов на взаимовыгодных условиях!

Наши преимущества:

- Оперативные поставки широкого спектра электронных компонентов отечественного и импортного производства напрямую от производителей и с крупнейших мировых складов;
- Поставка более 17-ти миллионов наименований электронных компонентов;
- Поставка сложных, дефицитных, либо снятых с производства позиций;
- Оперативные сроки поставки под заказ (от 5 рабочих дней);
- Экспресс доставка в любую точку России;
- Техническая поддержка проекта, помощь в подборе аналогов, поставка прототипов;
- Система менеджмента качества сертифицирована по Международному стандарту ISO 9001;
- Лицензия ФСБ на осуществление работ с использованием сведений, составляющих государственную тайну;
- Поставка специализированных компонентов (Xilinx, Altera, Analog Devices, Intersil, Interpoint, Microsemi, Aeroflex, Peregrine, Syfer, Eurofarad, Texas Instrument, Miteq, Cobham, E2V, MA-COM, Hittite, Mini-Circuits, General Dynamics и др.);

Помимо этого, одним из направлений компании «ЭлектроПласт» является направление «Источники питания». Мы предлагаем Вам помощь Конструкторского отдела:

- Подбор оптимального решения, техническое обоснование при выборе компонента;
- Подбор аналогов;
- Консультации по применению компонента;
- Поставка образцов и прототипов;
- Техническая поддержка проекта;
- Защита от снятия компонента с производства.



#### Как с нами связаться

**Телефон:** 8 (812) 309 58 32 (многоканальный)

**Факс:** 8 (812) 320-02-42

**Электронная почта:** [org@eplast1.ru](mailto:org@eplast1.ru)

**Адрес:** 198099, г. Санкт-Петербург, ул. Калинина, дом 2, корпус 4, литера А.