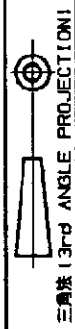
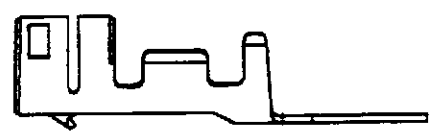
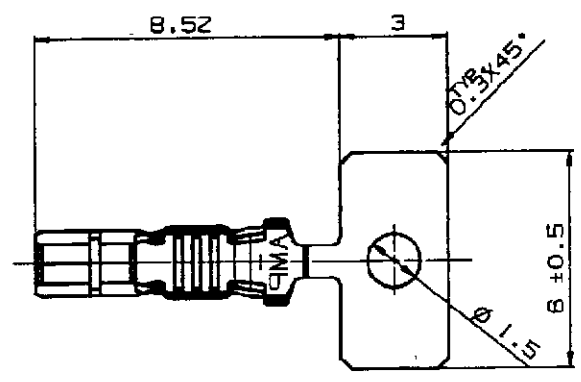


NUMBER
C-316400



METRIC



NOTE:
1. CONTACT DIMENSION & SPEC SEE C-917683

注 記:
1. コンタクト詳細寸法は、C-917683を参照のこと。

単位: 諸 DIMENSIONS IN MM. DO NOT SCALE PRINT

M/F C-917683 C-917683 参照のこと	316400-1
MATERIAL & FINISH 材質及び仕上げ	LOOSE PIESE COT. PART NO. ばら端子状型番

Copyright © 19 年 Copyright © 19...
AMP (Japan), LTD.
ALL RIGHTS RESERVED.
日本イー・エム・ピー株式会社
Tokyo, Japan

AMP
日本イー・エム・ピー株式会社
Tokyo, Japan

				一般公差 (GENERAL TOLERANCE)		適合電線断面積 (WIRE RANGE)		被覆外径 (INSULATION DIA.)	
				10 REF : ±0.2 10 REF. 20 REF : ±0.25 30 REF. 100 REF : ±0.3 角 度 : ±3°		0.31-0.53mm ² (AWG22-20)		1.4-1.8mmφ	
				材料 (MATERIAL) SEE TABLE 表参照		仕上 (FINISH) SEE TABLE 表参照			
B	変更	FJ00-0322-99	Y.N	18 JAN '99	尺 庫 (SCALE)	LOC	番号 (No.)	REV.	SHEET
A	変更	FJ00-0287-97	N.N	Y.K	5-1	A	J	B	1 OF 1
O	作成	FJ00-3562-95	A.O	Y.K	C-316400				
LTR	変更 (REVISION RECORD)			DR	CHK	DATE			
DR.	A.OISHI		18/JAN/99		DE.	Y.NOGUCHI		18/JAN/99	
CHK.	Y.NOGUCHI		18/JAN/99		APP.	Y.KASHIWA		18/JAN/99	
					名称 (NAME) 2.5mm シグナルダブルロック ばら端子状 リセタクル コンタクト (L) 2.5mm SIGNAL DBL LOCK LOOSE PIESE REC. CONT. (L)				



Компания «ЭлектроПласт» предлагает заключение долгосрочных отношений при поставках импортных электронных компонентов на взаимовыгодных условиях!

Наши преимущества:

- Оперативные поставки широкого спектра электронных компонентов отечественного и импортного производства напрямую от производителей и с крупнейших мировых складов;
- Поставка более 17-ти миллионов наименований электронных компонентов;
- Поставка сложных, дефицитных, либо снятых с производства позиций;
- Оперативные сроки поставки под заказ (от 5 рабочих дней);
- Экспресс доставка в любую точку России;
- Техническая поддержка проекта, помощь в подборе аналогов, поставка прототипов;
- Система менеджмента качества сертифицирована по Международному стандарту ISO 9001;
- Лицензия ФСБ на осуществление работ с использованием сведений, составляющих государственную тайну;
- Поставка специализированных компонентов (Xilinx, Altera, Analog Devices, Intersil, Interpoint, Microsemi, Aeroflex, Peregrine, Syfer, Eurofarad, Texas Instrument, Miteq, Cobham, E2V, MA-COM, Hittite, Mini-Circuits, General Dynamics и др.);

Помимо этого, одним из направлений компании «ЭлектроПласт» является направление «Источники питания». Мы предлагаем Вам помощь Конструкторского отдела:

- Подбор оптимального решения, техническое обоснование при выборе компонента;
- Подбор аналогов;
- Консультации по применению компонента;
- Поставка образцов и прототипов;
- Техническая поддержка проекта;
- Защита от снятия компонента с производства.



Как с нами связаться

Телефон: 8 (812) 309 58 32 (многоканальный)

Факс: 8 (812) 320-02-42

Электронная почта: org@eplast1.ru

Адрес: 198099, г. Санкт-Петербург, ул. Калинина, дом 2, корпус 4, литера А.