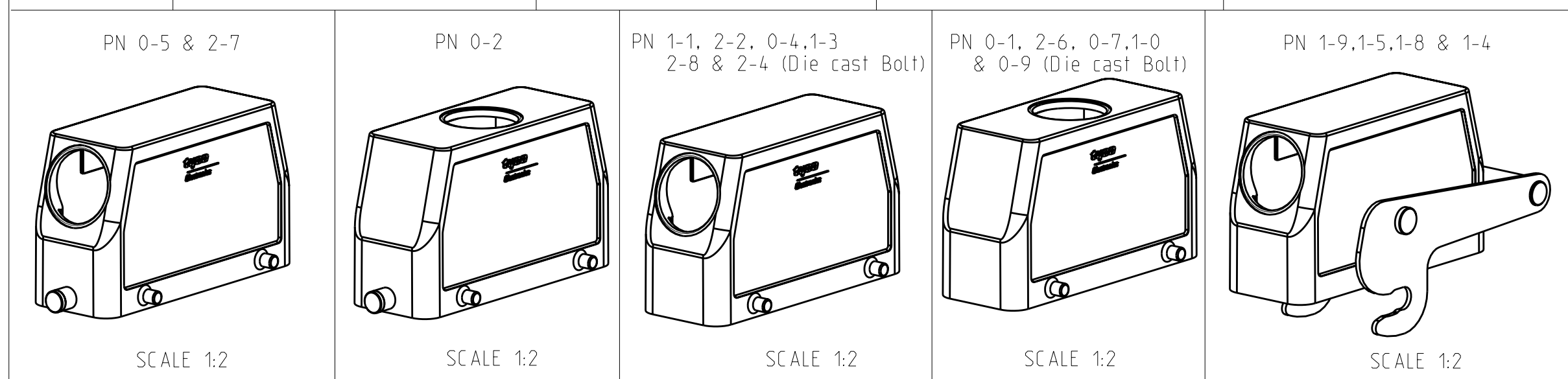
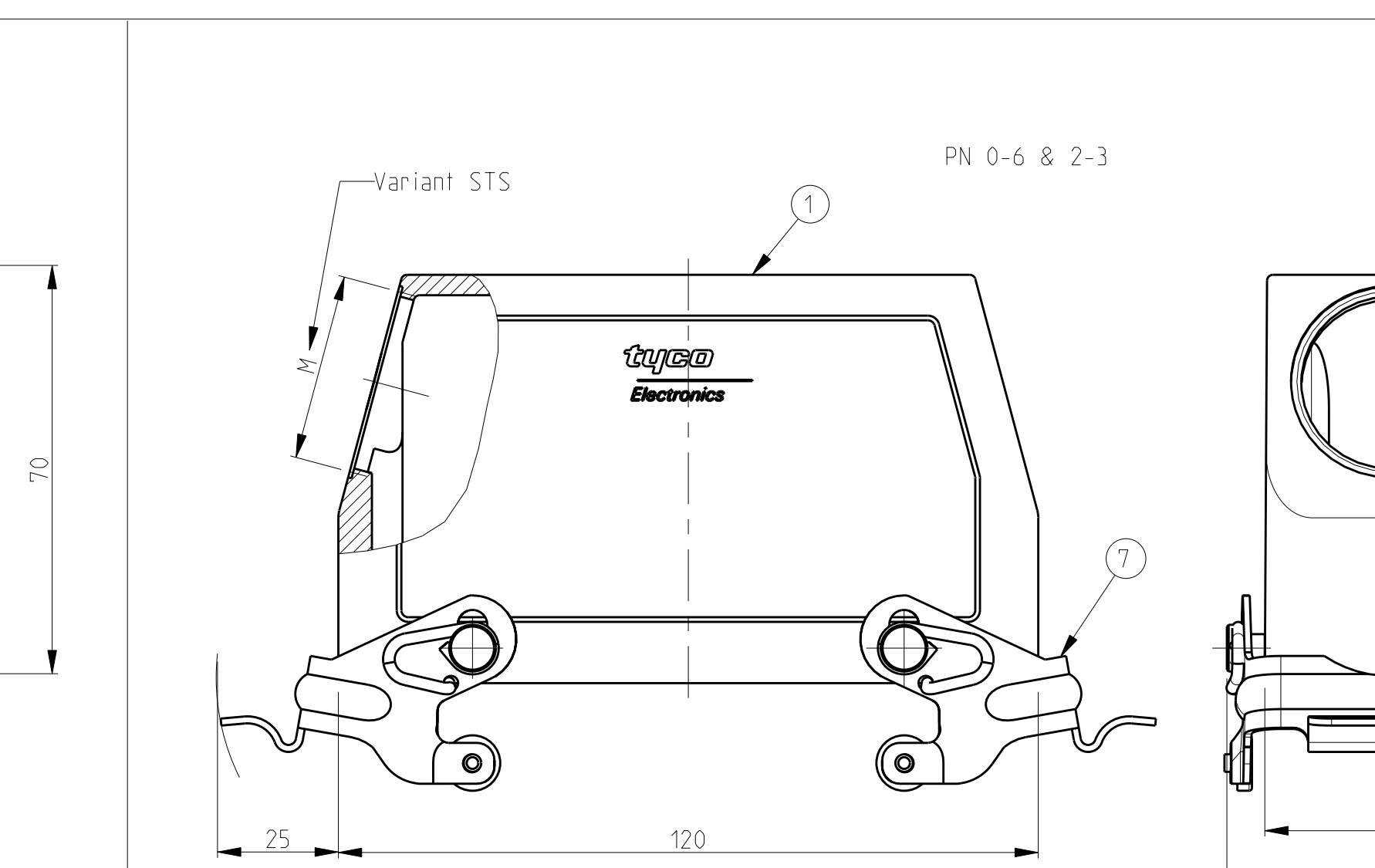
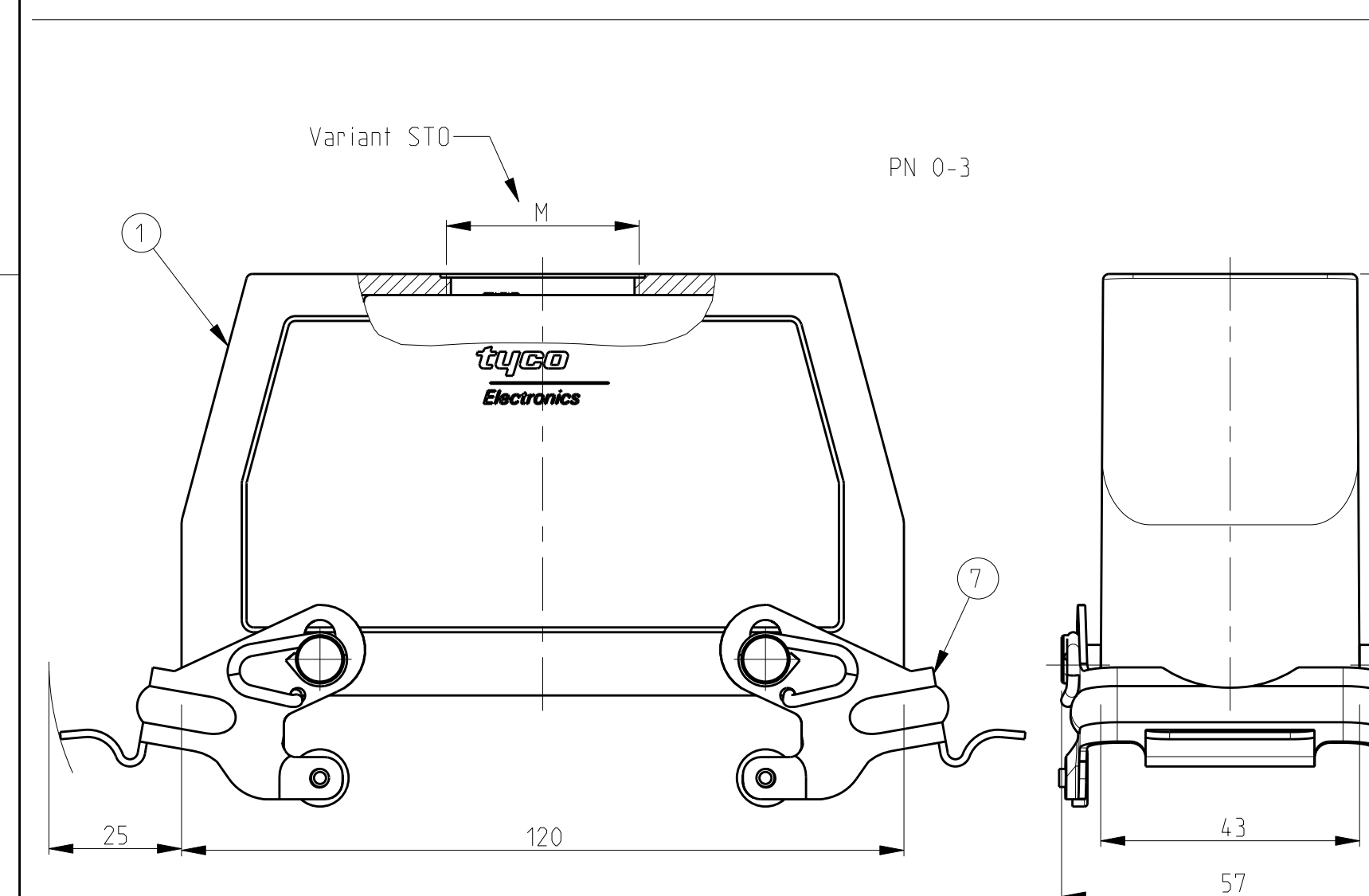
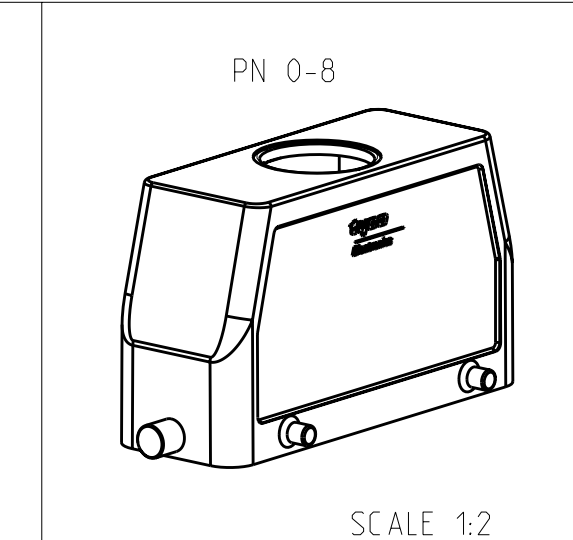
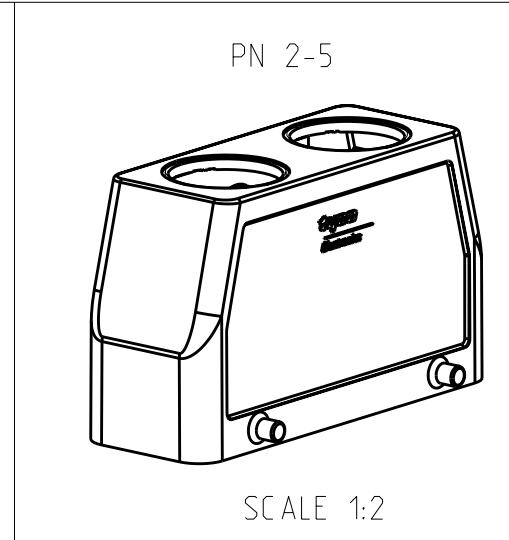
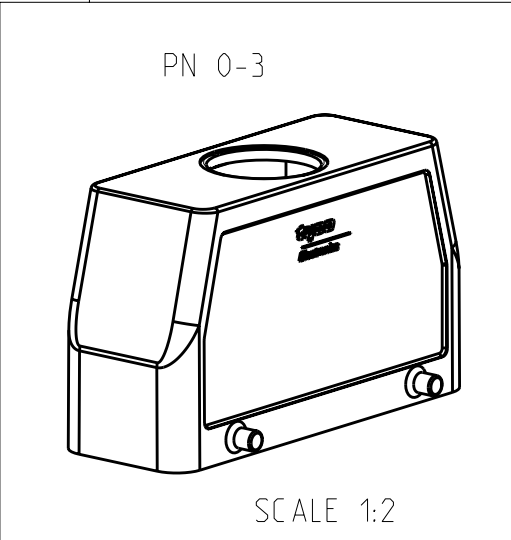
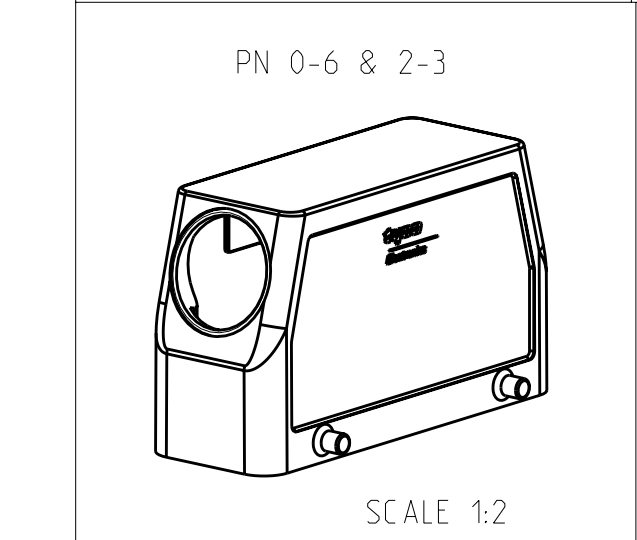
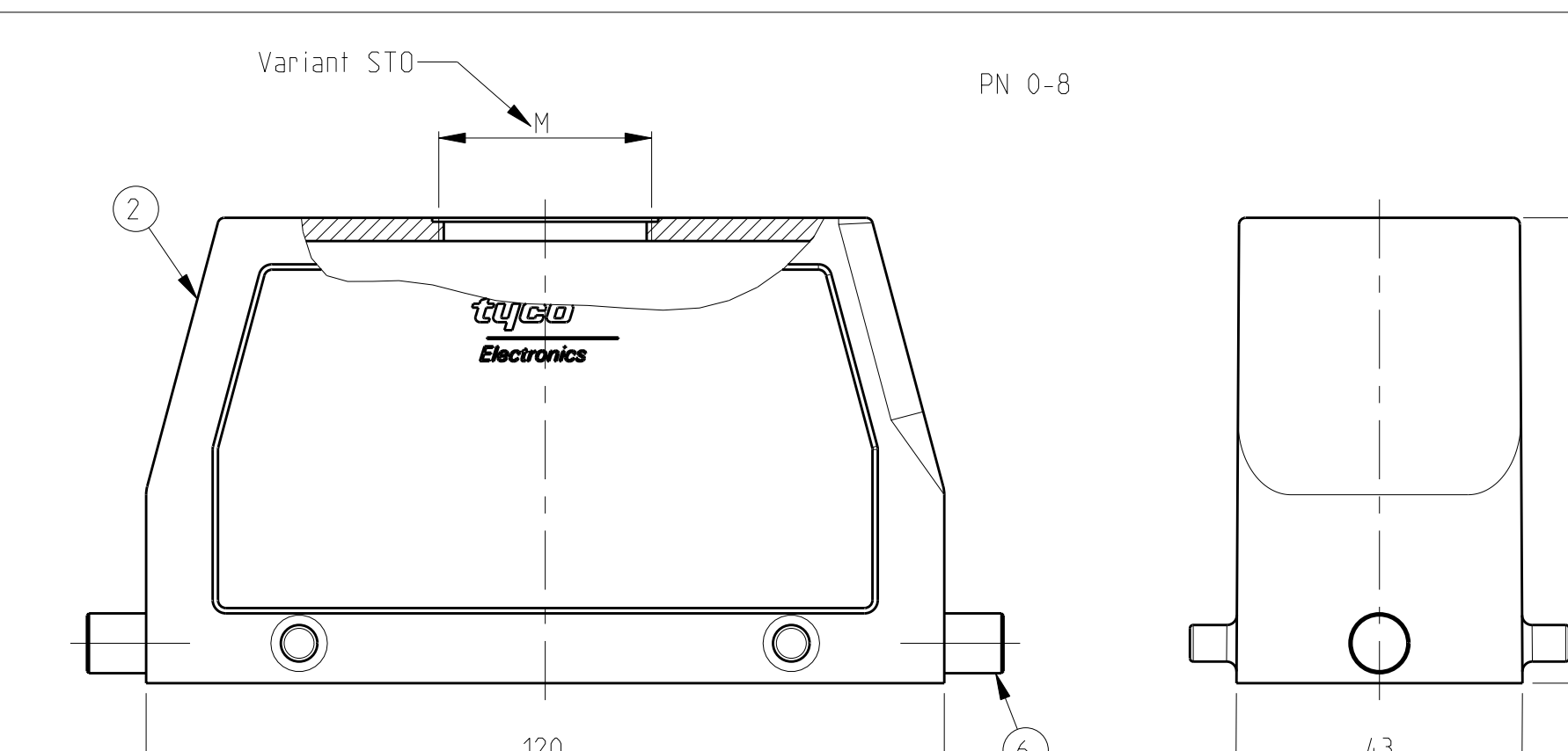
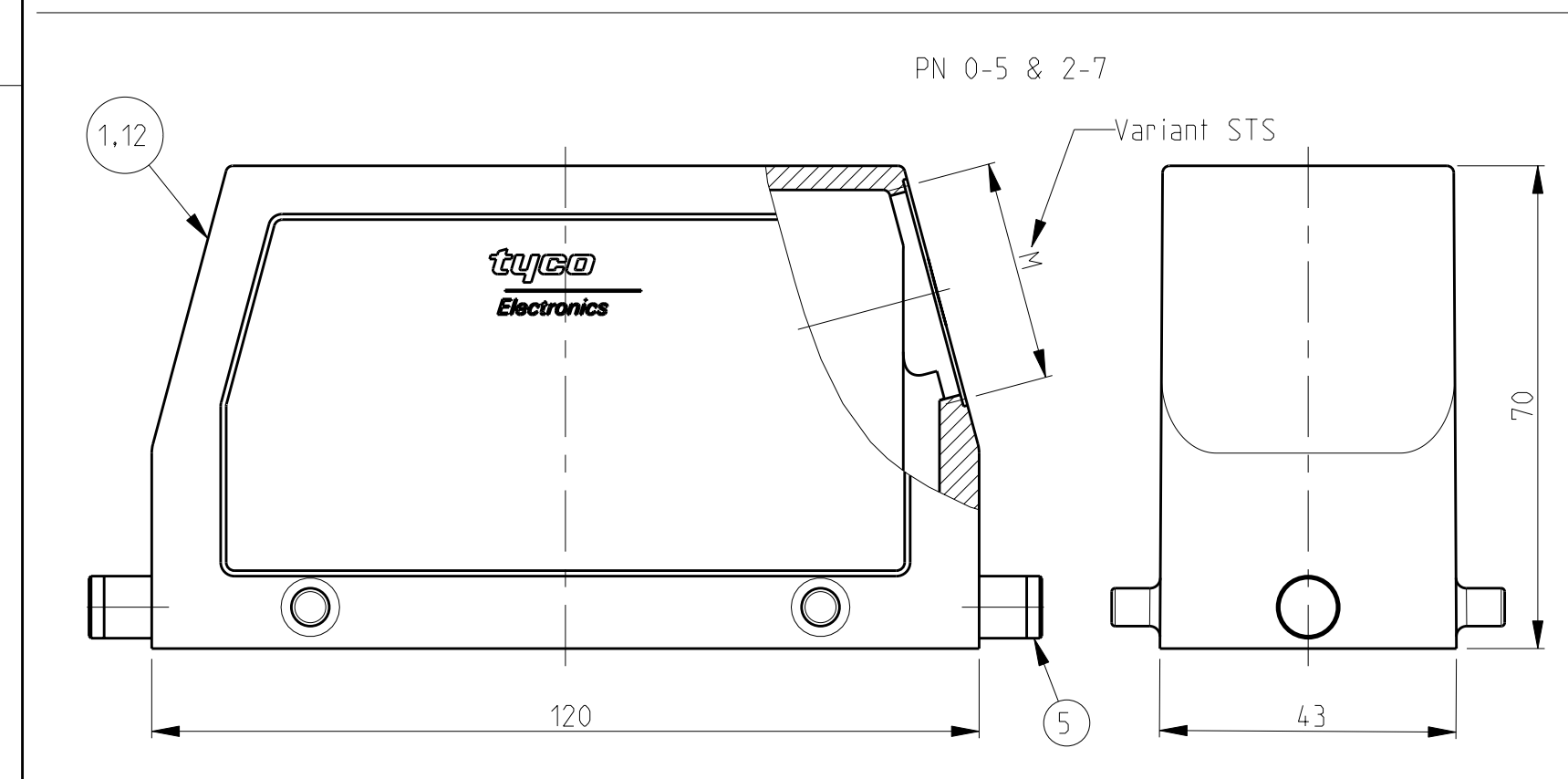
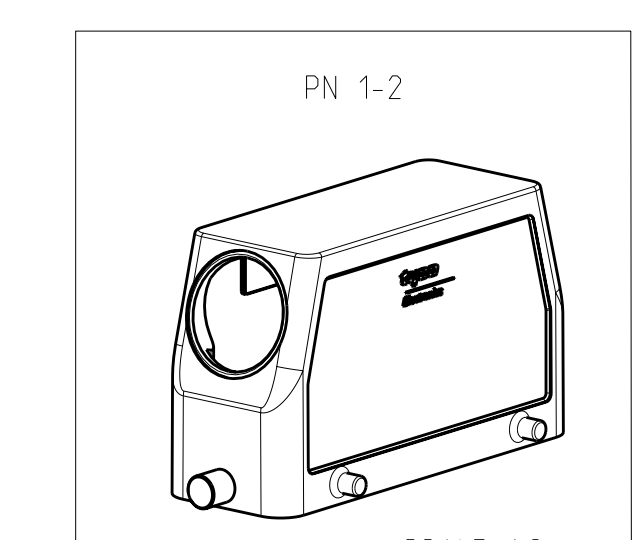
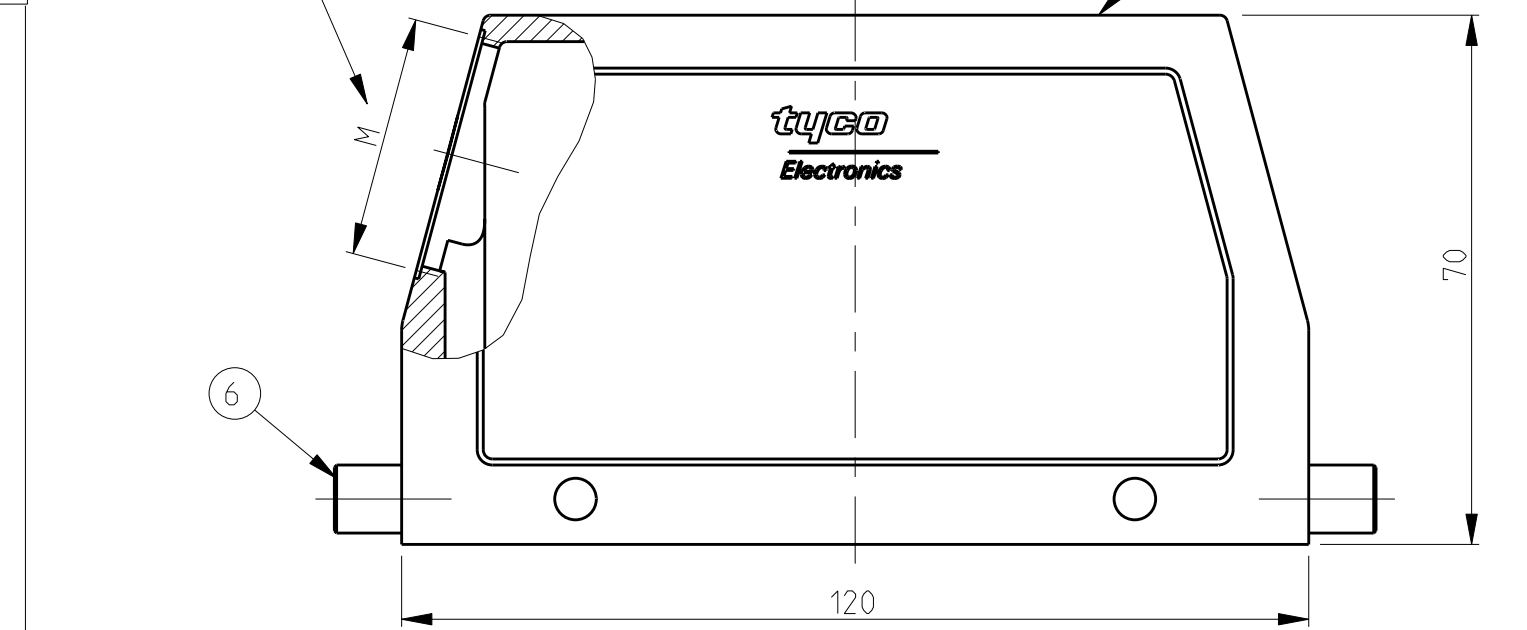
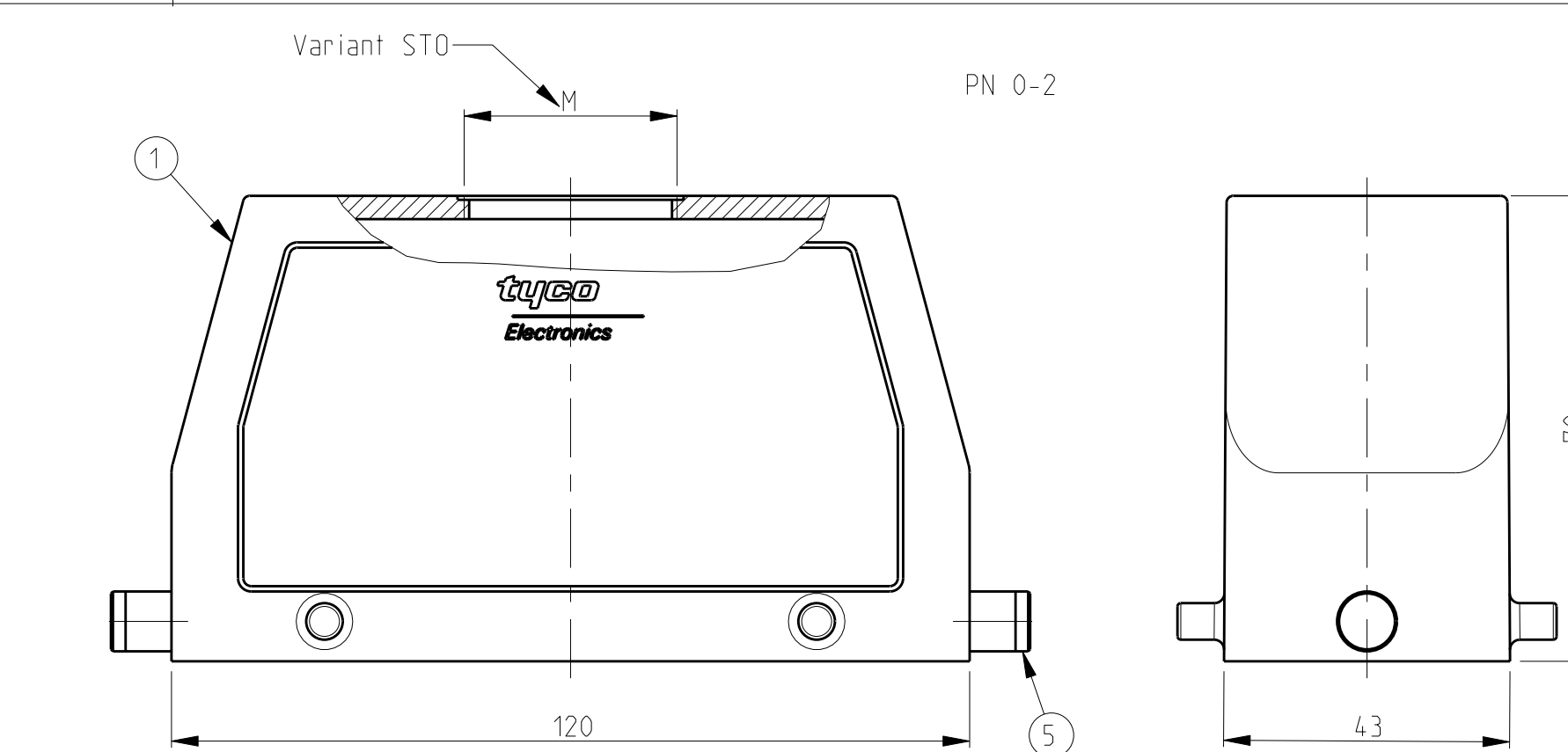
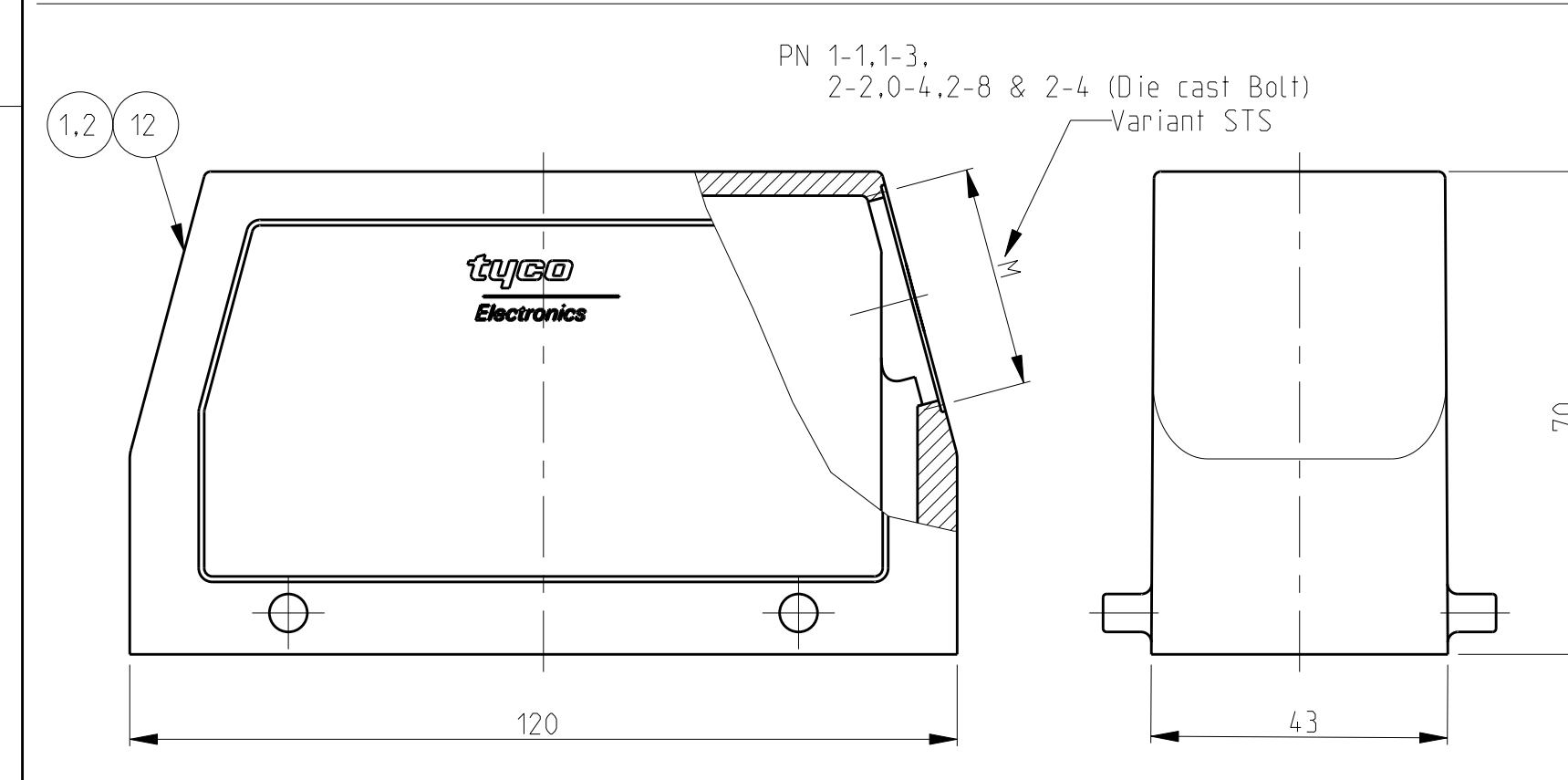


LOC	DIST	REVISIONS			
P	LTB	DESCRIPTION	DATE	DWN	APVD
A11	ECR-16-016780		15NOV2017	GR	MKO

NOTES:

- Material:Housing:Aluminium Diecasting Alloy
- Surface-Powder Vannish Grey  
-Aluminium Oxide +  
Vannish Black  
-Chromit Passivation +  
Vannish Black
- Vannish on the inside not necessary
- Special Packaging
- Packaging  
Quantity 5 Pieces in a box



QTY	DESCRIPTION	MATERIAL	SURFACE	COLOR	ITEM NO	NOTES
12	HB-EMV Hood	Aluminium	Aluminium Chromated	Black	12	
11	HB Hood	Aluminium		Grey	11	2xM32
10	ZB Central clip	Stainless Steel	Blank		10	
9	ZB Central clip	Steel	Zinc Plated	Blue	9	
8	YS Locking clip	Stainless Steel	Blank		8	
7	YS Locking clip	Steel	Zinc Plated	Blue	7	
6	LB Clip bolt	Stainless Steel	Blank		6	
5	LB Clip bolt	Steel	Zinc Plated	Blue	5	
4	VS Locking clip bolt	Stainless Steel	Blank		4	
3	HB-EMV Hood	Aluminium		Grey	3	
2	HB-K Hood	Aluminium	Aluminium Oxide	Black	2	
1	HB Hood	Aluminium		Grey	1	

DATE: 01.08.2000  
DWN: Schneider  
CHK: Schwegler  
APVD: NAME

PRODUCT SPEC: 108-74001  
108-74003  
APPLICATION SPEC: 114-74001  
114-74004

WEIGHT: -  
CUSTOMER DRAW ING

SCALE: 1:1 SHEET: 1 OF 1 REV: A11



Компания «ЭлектроПласт» предлагает заключение долгосрочных отношений при поставках импортных электронных компонентов на взаимовыгодных условиях!

Наши преимущества:

- Оперативные поставки широкого спектра электронных компонентов отечественного и импортного производства напрямую от производителей и с крупнейших мировых складов;
- Поставка более 17-ти миллионов наименований электронных компонентов;
- Поставка сложных, дефицитных, либо снятых с производства позиций;
- Оперативные сроки поставки под заказ (от 5 рабочих дней);
- Экспресс доставка в любую точку России;
- Техническая поддержка проекта, помощь в подборе аналогов, поставка прототипов;
- Система менеджмента качества сертифицирована по Международному стандарту ISO 9001;
- Лицензия ФСБ на осуществление работ с использованием сведений, составляющих государственную тайну;
- Поставка специализированных компонентов (Xilinx, Altera, Analog Devices, Intersil, Interpoint, Microsemi, Aeroflex, Peregrine, Syfer, Eurofarad, Texas Instrument, Miteq, Cobham, E2V, MA-COM, Hittite, Mini-Circuits, General Dynamics и др.);

Помимо этого, одним из направлений компании «ЭлектроПласт» является направление «Источники питания». Мы предлагаем Вам помощь Конструкторского отдела:

- Подбор оптимального решения, техническое обоснование при выборе компонента;
- Подбор аналогов;
- Консультации по применению компонента;
- Поставка образцов и прототипов;
- Техническая поддержка проекта;
- Защита от снятия компонента с производства.



#### Как с нами связаться

**Телефон:** 8 (812) 309 58 32 (многоканальный)

**Факс:** 8 (812) 320-02-42

**Электронная почта:** [org@eplast1.ru](mailto:org@eplast1.ru)

**Адрес:** 198099, г. Санкт-Петербург, ул. Калинина, дом 2, корпус 4, литера А.