

## 15W Single & Dual Output DC-DC Converters

### Features

- ◆ Industry Standard 1" x 1" Footprint
- ◆ Through Hole
- ◆ Agency Approved
- ◆ Wide range input (PXB15-xxW)
- ◆ Six sided shielding



### Key Market Segments & Applications

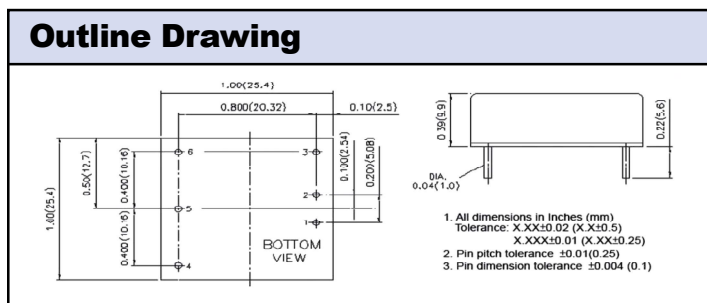


### Specifications

| Model                                       |       | PXB15-xxS   | PXB15-xxWS | PXB15-xxD                          | PXB15-xxWD      |
|---|-------|---|------------|------------------------------------|-----------------|
| Max Output Power                            | W     |   |            | 15W                                |                 |
| Voltage Accuracy                            | %     |   |            | ±1%                                |                 |
| Voltage Adjustment (T Suffix)               | %     | ±10%  |            |                                    | n/a             |
| Minimum Load                                | -     | None  |            |                                    | 25% each output |
| Line Regulation                             | %     | ±0.2%   |            |                                    | ±0.5%           |
| Load Regulation (0% to 100%)                | %     | ±0.2%   |            |                                    | ±1.0%           |
| Start up time                               | ms    |   |            | 30ms                               |                 |
| Remote on/off                               | -     | Negative Logic /N (standard): ON: Short or <1.2V, OFF: Open or 3-15V<br>Positive Logic /P (optional): ON: Open or 3-15V, OFF Short or <1.2V |            |                                    |                 |
| Temperature Coefficient                     | °C    |   |            | <±0.02%/°C                         |                 |
| Operating Temperature                       | °C    |   |            | -40 to +85°C (See derating curves) |                 |
| Maximum Case Temperature                    | °C    |   |            | 105°C                              |                 |
| Storage Temperature                         | °C    |   |            | -55 to 125°C                       |                 |
| Thermal Shock                               | -     |   |            | MIL-STD-810F                       |                 |
| Relative Humidity (non condensing)          | %     |   |            | 5 to 95%                           |                 |
| Transient Response (25% step load change)   | µs    |   |            | 250µs recovery                     |                 |
| Overvoltage Protection (Zener clamp)        | VDC   | 3.3V (3.7-5.4); 5V (5.6-7.0); 12V (13.5-19.6); 15V (16.8-20.5)  |            |                                    |                 |
| Overcurrent and Short Circuit Protection    | -     | Typically at 150%, hiccup with self recovery  |            |                                    |                 |
| Input Surge Voltage (Maximum for 100ms)     | VDC   | 12V input: 36V, 24V input: 50V, 48V input: 100V   |            |                                    |                 |
| Reflected input ripple (peak to peak)       | mA    |   |            | 30mA                               |                 |
| Isolation Voltage (Input to Output)         | VDC   |   |            | 1600VDC minimum                    |                 |
| Isolation Voltage I/P to Case , O/P to Case | VDC   |   |            | 1000VDC minimum                    |                 |
| Isolation Resistance                        | Ω     |   |            | 109 Ohms minimum                   |                 |
| Isolation Capacitance (max)                 | pF    |   |            | 1000pF                             |                 |
| Typical Switching Frequency (Fixed)         | Hz    |   |            | 400kHz                             |                 |
| MTBF (BELLCORE TR-NWT-000332)               | Hours |   |            | 1,330,000                          |                 |
| Vibration                                   | -     |   |            | MIL-STD-810F                       |                 |
| Conducted and Radiated Emissions            | -     |   |            | See Installation Diagrams          |                 |
| Immunity                                    | -     |   |            | EN61000-4-2,-3,-4,-5,-6            |                 |
| Safety Agency Approval                      | -     | IEC60950-1, UL60950-1, EN60950-1, CE Mark   |            |                                    |                 |
| Size (L x W x H)                            | in    |   |            | 1 x 1 x 0.39"                      |                 |
| Mounting                                    | -     |   |            | Through Hole                       |                 |
| Weight                                      | g     |   |            | 15                                 |                 |
| Warranty                                    | yrs   |   |            | Three Years                        |                 |

Notes:  
See installation manual

| Model Selector       |                    |                  |                     |                  |                           |                            |                |                               |
|----------------------|--------------------|------------------|---------------------|------------------|---------------------------|----------------------------|----------------|-------------------------------|
| Output Voltage (VDC) | Output Current (A) | Output Power (W) | Input Voltage (VDC) | Model            | Ripple & Noise (Pk-Pk mV) | Nominal Input Current (mA) | Efficiency (%) | Maximum Load Capacitance (uF) |
| 3.3                  | 4                  | 13.2             | 9 - 18              | PXB15-12S3P3/NT  | 75                        | 1375                       | 84             | 1000                          |
| 3.3                  | 4                  | 13.2             | 9 - 36              | PXB15-24WS3P3/NT | 75                        | 688                        | 86             | 1000                          |
| 3.3                  | 4                  | 13.2             | 18 - 36             | PXB15-24S3P3/NT  | 75                        | 671                        | 86             | 1000                          |
| 3.3                  | 4                  | 13.2             | 18 - 75             | PXB15-48WS3P3/NT | 75                        | 336                        | 86             | 1000                          |
| 3.3                  | 4                  | 13.2             | 36 - 75             | PXB15-48S3P3/NT  | 75                        | 336                        | 86             | 1000                          |
| 5                    | 3                  | 15               | 9 - 18              | PXB15-12S05/NT   | 75                        | 1524                       | 86             | 1000                          |
| 5                    | 3                  | 15               | 9 - 36              | PXB15-24WS05/NT  | 75                        | 762                        | 86             | 1000                          |
| 5                    | 3                  | 15               | 18 - 36             | PXB15-24S05/NT   | 75                        | 763                        | 86             | 1000                          |
| 5                    | 3                  | 15               | 18 - 75             | PXB15-48WS05/NT  | 75                        | 382                        | 86             | 1000                          |
| 5                    | 3                  | 15               | 36 - 75             | PXB15-48S05/NT   | 75                        | 372                        | 88             | 1000                          |
| 12                   | 1.3                | 15.6             | 9 - 18              | PXB15-12S12/NT   | 100                       | 1605                       | 85             | 330                           |
| 12                   | 1.3                | 15.6             | 9 - 36              | PXB15-24WS12/NT  | 100                       | 783                        | 87             | 330                           |
| 12                   | 1.3                | 15.6             | 18 - 36             | PXB15-24S12/NT   | 100                       | 783                        | 87             | 330                           |
| 12                   | 1.3                | 15.6             | 18 - 75             | PXB15-48WS12/NT  | 100                       | 392                        | 87             | 330                           |
| 12                   | 1.3                | 15.6             | 36 - 75             | PXB15-48S12/NT   | 100                       | 387                        | 88             | 330                           |
| 15                   | 1                  | 15               | 9 - 18              | PXB15-12S15/NT   | 100                       | 1506                       | 87             | 220                           |
| 15                   | 1                  | 15               | 9 - 36              | PXB15-24WS15/NT  | 100                       | 753                        | 87             | 220                           |
| 15                   | 1                  | 15               | 18 - 36             | PXB15-24S15/NT   | 100                       | 744                        | 88             | 220                           |
| 15                   | 1                  | 15               | 18 - 75             | PXB15-48WS15/NT  | 100                       | 377                        | 87             | 220                           |
| 15                   | 1                  | 15               | 36 - 75             | PXB15-48S15/NT   | 100                       | 372                        | 88             | 220                           |
| Dual Outputs         |                    |                  |                     |                  |                           |                            |                |                               |
| ±5                   | ±1.5               | 15               | 9-18                | PXB15-12D05/N    | 100                       | 1543                       | 85             | ±500                          |
| ±5                   | ±1.5               | 15               | 9-36                | PXB15-24WD05/N   | 100                       | 772                        | 85             | ±500                          |
| ±5                   | ±1.5               | 15               | 18-36               | PXB15-24D05/N    | 100                       | 772                        | 85             | ±500                          |
| ±5                   | ±1.5               | 15               | 18-75               | PXB15-48WD05/N   | 100                       | 386                        | 85             | ±500                          |
| ±5                   | ±1.5               | 15               | 36-75               | PXB15-48D05/N    | 100                       | 386                        | 85             | ±500                          |
| ±12                  | ±0.625             | 15               | 9-18                | PXB15-12D12/N    | 100                       | 1506                       | 87             | ±150                          |
| ±12                  | ±0.625             | 15               | 9-36                | PXB15-24WD12/N   | 100                       | 753                        | 87             | ±150                          |
| ±12                  | ±0.625             | 15               | 18-36               | PXB15-24D12/N    | 100                       | 744                        | 88             | ±150                          |
| ±12                  | ±0.625             | 15               | 18-75               | PXB15-48WD12/N   | 100                       | 382                        | 86             | ±150                          |
| ±12                  | ±0.625             | 15               | 36-75               | PXB15-48D12/N    | 100                       | 368                        | 89             | ±150                          |
| ±15                  | ±0.500             | 15               | 9-18                | PXB15-12D15/N    | 100                       | 1488                       | 88             | ±100                          |
| ±15                  | ±0.500             | 15               | 9-36                | PXB15-24WD15/N   | 100                       | 744                        | 88             | ±100                          |
| ±15                  | ±0.500             | 15               | 18-36               | PXB15-24D15/N    | 100                       | 744                        | 88             | ±100                          |
| ±15                  | ±0.500             | 15               | 18-75               | PXB15-48WD15/N   | 100                       | 377                        | 87             | ±100                          |
| ±15                  | ±0.500             | 15               | 36-75               | PXB15-48D15/N    | 100                       | 372                        | 88             | ±100                          |



### Heat Sink (0.22" high)

|             |                                 |
|-------------|---------------------------------|
| HAPXB       | (includes thermal adhesive pad) |
| HAPXBDCILIP | (two clips required when used)  |

### Pinout

| Pin # | Single Output | Dual Output   |
|-------|---------------|---------------|
| 1     | + Input       | + Input       |
| 2     | - Input       | - Input       |
| 3     | Remote On/Off | Remote On/Off |
| 4     | + Output      | + Output      |
| 5     | Trim          | Common        |
| 6     | - Output      | - Output      |

### Options

|           |  |
|-----------|--|
| N         | Negative logic remote on/off                     |
| P         | Positive logic remote on/off                     |
| T         | Trim - remote adjust (single output models only) |
| Preferred | Example PXB15-24WS3P3/NT                         |

### Other Industrial Products

|      |                                  |
|------|----------------------------------|
| CC-E | 1.5 - 30W, 5, 12, 24 & 48V DC-DC |
| PX   | 10 - 60W, 12, 24 & 48V DC-DC     |

For Additional Information, please visit [us.tdk-lambda.com/lp/products/px-series.htm](http://us.tdk-lambda.com/lp/products/px-series.htm)





Компания «ЭлектроПласт» предлагает заключение долгосрочных отношений при поставках импортных электронных компонентов на взаимовыгодных условиях!

Наши преимущества:

- Оперативные поставки широкого спектра электронных компонентов отечественного и импортного производства напрямую от производителей и с крупнейших мировых складов;
- Поставка более 17-ти миллионов наименований электронных компонентов;
- Поставка сложных, дефицитных, либо снятых с производства позиций;
- Оперативные сроки поставки под заказ (от 5 рабочих дней);
- Экспресс доставка в любую точку России;
- Техническая поддержка проекта, помощь в подборе аналогов, поставка прототипов;
- Система менеджмента качества сертифицирована по Международному стандарту ISO 9001;
- Лицензия ФСБ на осуществление работ с использованием сведений, составляющих государственную тайну;
- Поставка специализированных компонентов (Xilinx, Altera, Analog Devices, Intersil, Interpoint, Microsemi, Aeroflex, Peregrine, Syfer, Eurofarad, Texas Instrument, Miteq, Cobham, E2V, MA-COM, Hittite, Mini-Circuits, General Dynamics и др.);

Помимо этого, одним из направлений компании «ЭлектроПласт» является направление «Источники питания». Мы предлагаем Вам помощь Конструкторского отдела:

- Подбор оптимального решения, техническое обоснование при выборе компонента;
- Подбор аналогов;
- Консультации по применению компонента;
- Поставка образцов и прототипов;
- Техническая поддержка проекта;
- Защита от снятия компонента с производства.



#### Как с нами связаться

**Телефон:** 8 (812) 309 58 32 (многоканальный)

**Факс:** 8 (812) 320-02-42

**Электронная почта:** [org@eplast1.ru](mailto:org@eplast1.ru)

**Адрес:** 198099, г. Санкт-Петербург, ул. Калинина, дом 2, корпус 4, литера А.