

△818E0PS

( 'ON 0NIMVHD) 台器理図

APPLICABLE P.C.B. DIMENSION(REF.)  
適合基板寸法(参考)

| 版数<br>VER. | 年月日<br>DATE | CN NO. | 変更内容<br>DESCRIPTION | 製図<br>DR. | 担当<br>CHK. | 査閲<br>APPD. | 承認<br>APPD. |
|------------|-------------|--------|---------------------|-----------|------------|-------------|-------------|
| 2          | 20.Aug.2004 | 055648 | CHANGE DESIGNATION  | ---       | N.UCHIYAMA | ---         | S.KASHIWAGI |
| 3          | 28.Apr.2005 | 057127 | CHANGE DESIGNATION  | T.URANO   | N.UCHIYAMA | Y.YAHIRO    | K.HISATOMI  |
| 4          | 2.Jul.2009  | 068186 | ADDED ITEM          | ---       | N.UCHIYAMA | ---         | Y.MIZUSAWA  |
| 5          | 22.Jul.2016 | 018176 | DELETION OF ITEM    | ---       | K.NAKAZAWA | ---         | T.KUDOU     |

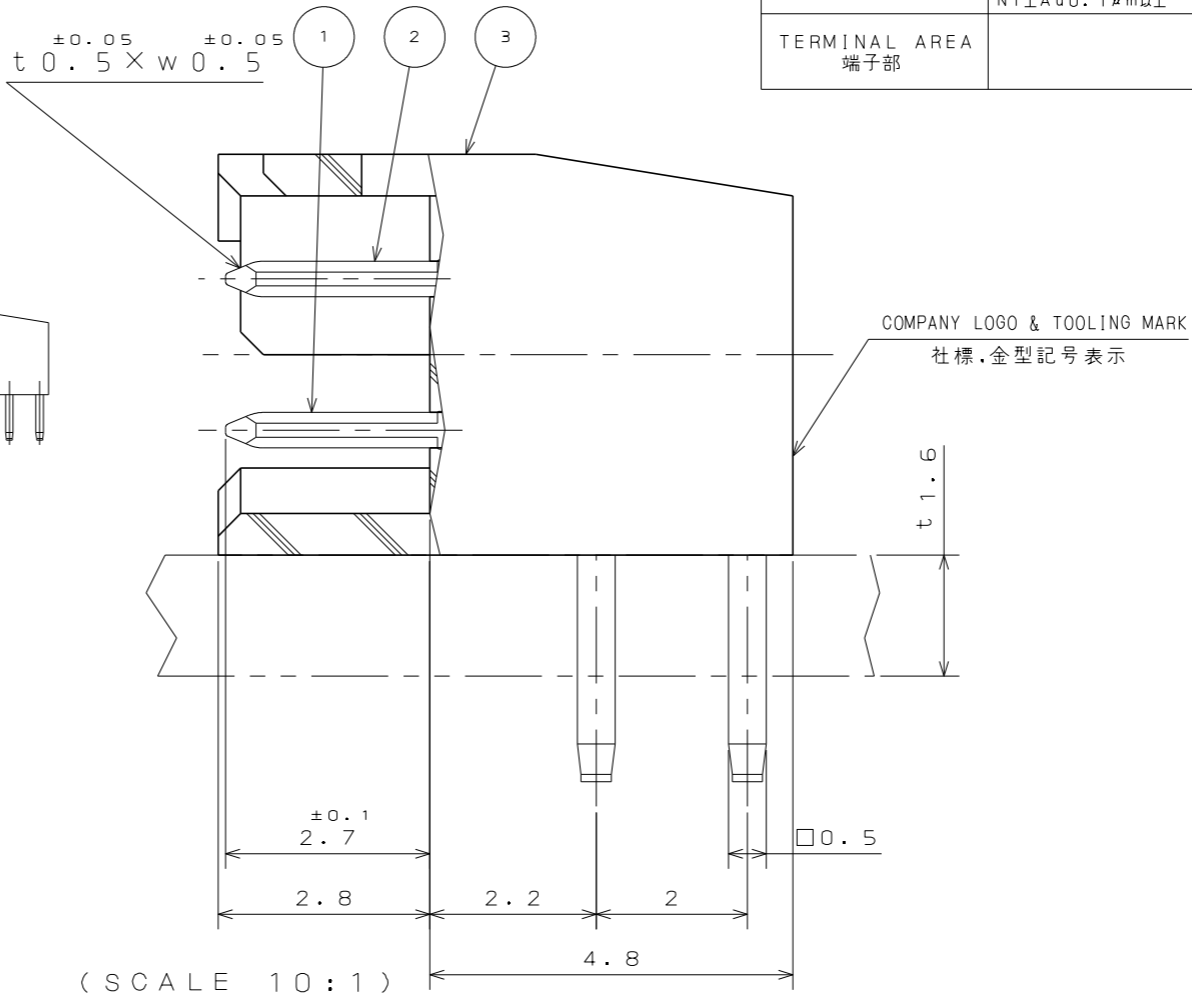
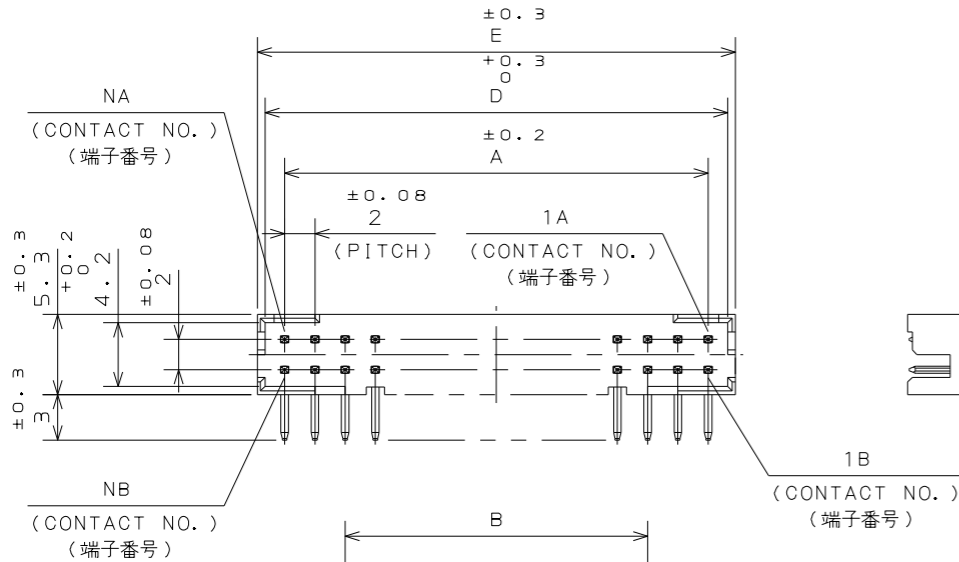
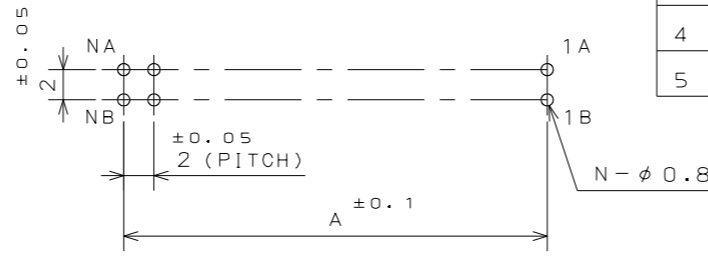
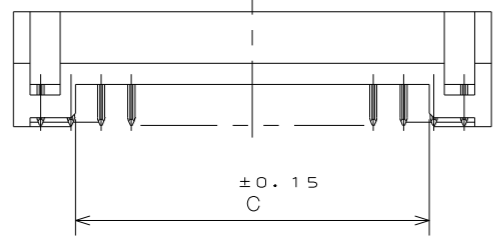


TABLE1. CONTACT FINISH(AFTER PLATING)

| CONTACT AREA<br>めつき範囲 | FINISH<br>仕上記号                                |   |   |   |
|-----------------------|---|---|---|---|
|                       | 1   | 2   | 3   | 5   |
| CONTACT AREA<br>接触部   | GOLD(0.1μmMIN)<br>OVER NICKEL<br>Ni上Au0.1μm以上 | GOLD(0.3μmMIN)<br>OVER NICKEL<br>Ni上Au0.3μm以上 | GOLD(0.76μmMIN)<br>OVER NICKEL<br>Ni上Au0.76μm以上 | (LEAD FREE)<br>TIN/TIN ALLOY<br>錫または錫合金(無鉛) |
| TERMINAL AREA<br>端子部  | (LEAD FREE)<br>TIN/TIN ALLOY<br>錫または錫合金(無鉛)   |   |   |   |

TABLE2

| NUMBER OF CONTACTS<br>芯数 | DIMENSION<br>寸法 |     |      |      |      |
|--------------------------|-----------------|-----|------|------|------|
|                          | A               | B   | C    | D    | E    |
| 4                        | 2               | --- | ---  | 4.6  | 5.6  |
| 6                        | 4               | --- | ---  | 6.6  | 7.6  |
| 8                        | 6               | --- | 1.4  | 8.6  | 9.6  |
| 10                       | 8               | --- | 3.4  | 10.6 | 11.6 |
| 12                       | 10              | 2   | 5.4  | 12.6 | 13.6 |
| 14                       | 12              | 4   | 7.4  | 14.6 | 15.6 |
| 16                       | 14              | 6   | 9.4  | 16.6 | 17.6 |
| 18                       | 16              | 8   | 11.4 | 18.6 | 19.6 |
| 20                       | 18              | 10  | 13.4 | 20.6 | 21.6 |
| 22                       | 20              | 12  | 15.4 | 22.6 | 23.6 |
| 24                       | 22              | 14  | 17.4 | 24.6 | 25.6 |
| 26                       | 24              | 16  | 19.4 | 26.6 | 27.6 |
| 28                       | 26              | 18  | 21.4 | 28.6 | 29.6 |
| 30                       | 28              | 20  | 23.4 | 30.6 | 31.6 |
| 32                       | 30              | 22  | 25.4 | 32.6 | 33.6 |
| 34                       | 32              | 24  | 27.4 | 34.6 | 35.6 |
| 36                       | 34              | 26  | 29.4 | 36.6 | 37.6 |
| 38                       | 36              | 28  | 31.4 | 38.6 | 39.6 |
| 40                       | 38              | 30  | 33.4 | 40.6 | 41.6 |
| 42                       | 40              | 32  | 35.4 | 42.6 | 43.6 |
| 44                       | 42              | 34  | 37.4 | 44.6 | 45.6 |

DESIGNATION 命名法

LY20-\*\*-P-DLT1-P\*\*E-\*

COLOR OF INSULATOR 色相  
N: LIGHT GRAY 淡灰  
B: BLACK 黒  
BU: BLUE 青  
BR: BROWN 茶

(LEAD FREE)TIN/TIN ALLOY  
錫または錫合金(無鉛)  
CONTACT FINISH(TABLE1)  
仕上記号(表1)

POST STYLE(PRESS)  
ポスト形状(プレス)

TERMINAL LENGTH  
結線部長さ

TERMINATION STYLE T:STRAIGHT THROUGH HOLE  
LT:ANGLE THROUGH HOLE  
T:ストレートスルーホール  
結線部形状 LT:アングルスルーホール

DOUBLE ROWS  
2列

PIN SIDE  
ピン側

NUMBER OF CONTACTS(TABLE2)  
芯数(表2)

SERIES  
シリーズ名

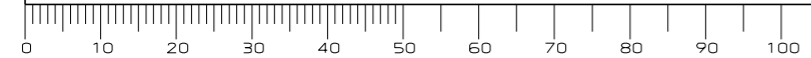
|                         |                 |                                  |                       |                                       |   |
|-------------------------|-----------------|----------------------------------|-----------------------|---------------------------------------|---|
| 3                       | INSULATOR       | 1                                | GLASS FILLED 6-6Ny    | ---                                   | ---   |
| 2                       | POST            | TABLE 2                          | COPPER ALLOY          | TABLE 1                               | ---   |
| 1                       | POST            | TABLE 2                          | COPPER ALLOY          | TABLE 1                               | ---   |
| 符号 NO.                  | 名称 DESCRIPTION  | 個数 QTY.                          | 材料 MATERIAL           | 仕上 FINISH                             | 備考 REMARKS  |
| 仕様書(SPECIFICATION)      | △ JACS-1337-500 | 第1版(ORIGINAL DATE)<br>3.Mar.2003 | 尺度(SCALE)<br>2:1      | シリーズ(SERIES)<br>LY20-**-P-DLT1-P**E-* | 日本航空電子工業株式会社<br>JAPAN AVIATION ELECTRONICS INDUSTRY, LTD. |
| 一般公差(GENERAL TOLERANCE) | 寸法(DIMENSION)   | 角度(ANGLES)                       | 製図 DR.<br>M.TANAKA    | 名称(TITLE)<br>△△ LY20-**-P-DLT1-P**E-* | 図面番号(DRAWING NO.)<br>SJ038187                             |
| ±0.8                    | ×° ±            | 単位(UNIT):mm                      | 担当 CHK.<br>N.UCHIYAMA | PIN HEADER                            |   |
| ±0.4                    | ×°× ±           | 査閲 APPD.                         | 承認 APPD.<br>T.MORINO  |                                       |   |
| ±0.1                    | ×× ±            | 質量(MASS)                         |                       |                                       |   |
| ±0.1                    | ××× ±           |                                  |                       |                                       | 版数(VER.)<br>5   |

LEAD FREE この製品は鉛フリー品です

JAE CONNECTOR DIV. PROPRIETARY.  
COPYRIGHT (C) 2003. JAPAN AVIATION ELECTRONICS INDUSTRY, LTD.

WISDOM承認 2016/07/26

DCF-C-212H(12.08)



# Mouser Electronics

Authorized Distributor

Click to View Pricing, Inventory, Delivery & Lifecycle Information:

## JAE Electronics:

[LY20-10P-DLT1-P1E-BR](#) [LY20-10P-DLT1-P5E-BR](#) [LY20-12P-DLT1-P1E-BR](#) [LY20-12P-DLT1-P5E-BR](#) [LY20-14P-DLT1-P1E-BR](#) [LY20-14P-DLT1-P5E-BR](#) [LY20-14P-DT1-P1E-BR](#) [LY20-16P-DLT1-P1E-BR](#) [LY20-16P-DLT1-P5E-BR](#) [LY20-18P-DLT1-P1E-BR](#) [LY20-18P-DLT1-P5E-BR](#) [LY20-20P-DLT1-P1E-BR](#) [LY20-20P-DLT1-P5E-BR](#) [LY20-20P-DT1-P1E-BR](#) [LY20-22P-DLT1-P1E-BR](#) [LY20-22P-DLT1-P5E-BR](#) [LY20-24P-DLT1-P1E-BR](#) [LY20-24P-DLT1-P5E-BR](#) [LY20-26P-DLT1-P1E-BR](#) [LY20-26P-DLT1-P5E-BR](#) [LY20-28P-DLT1-P1E-BR](#) [LY20-28P-DLT1-P5E-BR](#) [LY20-30P-DLT1-P1E-BR](#) [LY20-30P-DLT1-P5E-BR](#) [LY20-32P-DLT1-P1E-BR](#) [LY20-32P-DLT1-P5E-BR](#) [LY20-34P-DLT1-P1E-BR](#) [LY20-34P-DLT1-P5E-BR](#) [LY20-36P-DLT1-P1E-BR](#) [LY20-36P-DLT1-P5E-BR](#) [LY20-38P-DLT1-P1E-BR](#) [LY20-38P-DLT1-P5E-BR](#) [LY20-40P-DLT1-P1E-BR](#) [LY20-40P-DLT1-P5E-BR](#) [LY20-40P-DT1-P1E-BR](#) [LY20-44P-DLT1-P1E-BR](#) [LY20-4P-DLT1-P1E-BR](#) [LY20-4P-DLT1-P5E-BR](#) [LY20-6P-DLT1-P1E-BR](#) [LY20-6P-DLT1-P5E-BR](#) [LY20-8P-DLT1-P1E-BR](#) [LY20-8P-DLT1-P5E-BR](#) [LY20-8P-DLT1-P3E-BR](#) [LY10-C2-A1-C100](#) [LY10-C1-A1-C100](#) [LY10-DC40](#) [LY10-C2-3-10000](#)



Компания «ЭлектроПласт» предлагает заключение долгосрочных отношений при поставках импортных электронных компонентов на взаимовыгодных условиях!

Наши преимущества:

- Оперативные поставки широкого спектра электронных компонентов отечественного и импортного производства напрямую от производителей и с крупнейших мировых складов;
- Поставка более 17-ти миллионов наименований электронных компонентов;
- Поставка сложных, дефицитных, либо снятых с производства позиций;
- Оперативные сроки поставки под заказ (от 5 рабочих дней);
- Экспресс доставка в любую точку России;
- Техническая поддержка проекта, помощь в подборе аналогов, поставка прототипов;
- Система менеджмента качества сертифицирована по Международному стандарту ISO 9001;
- Лицензия ФСБ на осуществление работ с использованием сведений, составляющих государственную тайну;
- Поставка специализированных компонентов (Xilinx, Altera, Analog Devices, Intersil, Interpoint, Microsemi, Aeroflex, Peregrine, Syfer, Eurofarad, Texas Instrument, Miteq, Cobham, E2V, MA-COM, Hittite, Mini-Circuits, General Dynamics и др.);

Помимо этого, одним из направлений компании «ЭлектроПласт» является направление «Источники питания». Мы предлагаем Вам помощь Конструкторского отдела:

- Подбор оптимального решения, техническое обоснование при выборе компонента;
- Подбор аналогов;
- Консультации по применению компонента;
- Поставка образцов и прототипов;
- Техническая поддержка проекта;
- Защита от снятия компонента с производства.



#### Как с нами связаться

**Телефон:** 8 (812) 309 58 32 (многоканальный)

**Факс:** 8 (812) 320-02-42

**Электронная почта:** [org@eplast1.ru](mailto:org@eplast1.ru)

**Адрес:** 198099, г. Санкт-Петербург, ул. Калинина, дом 2, корпус 4, литера А.