

△818E0PS

('ON 0NIMVHD) 台器理図

APPLICABLE P.C.B. DIMENSION(REF.)
適合基板寸法(参考)

版数 VER.	年月日 DATE	CN NO.	変更内容 DESCRIPTION	製図 DR.	担当 CHK.	査閲 APPD.	承認 APPD.
2	20.Aug.2004	055648	CHANGE DESIGNATION	---	N.UCHIYAMA	---	S.KASHIWAGI
3	28.Apr.2005	057127	CHANGE DESIGNATION	T.URANO	N.UCHIYAMA	Y.YAHIRO	K.HISATOMI
4	2.Jul.2009	068186	ADDED ITEM	---	N.UCHIYAMA	---	Y.MIZUSAWA
5	22.Jul.2016	018176	DELETION OF ITEM	---	K.NAKAZAWA	---	T.KUDOU

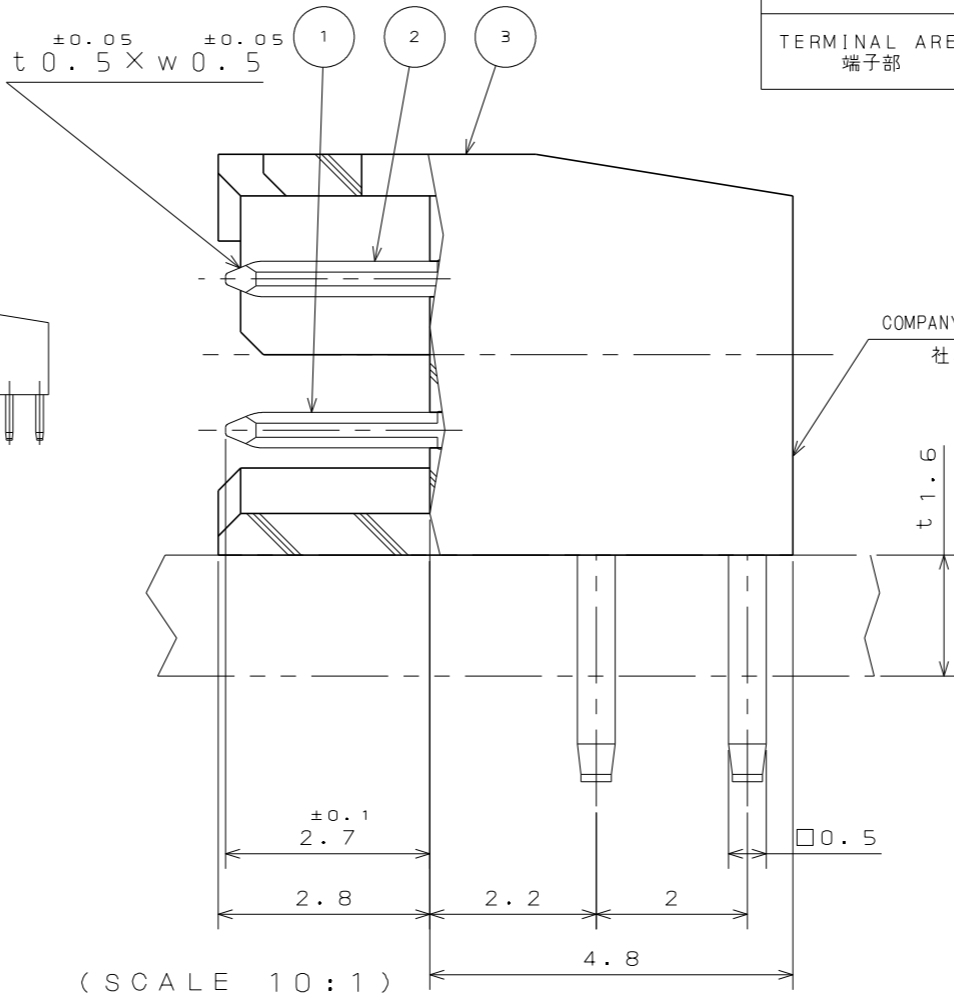
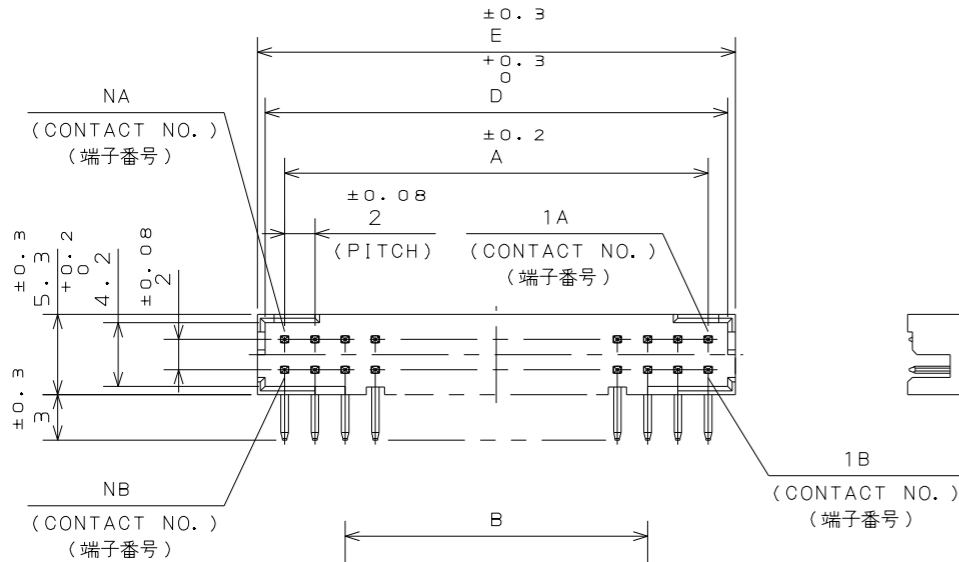
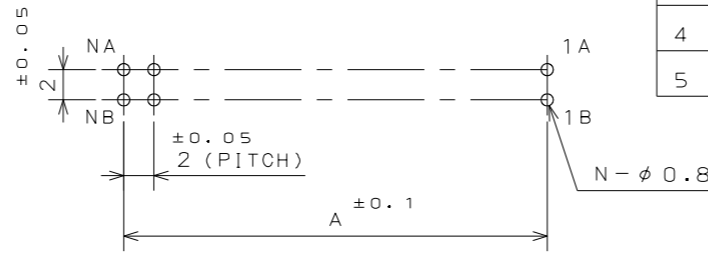


TABLE1. CONTACT FINISH(AFTER PLATING)

CONTACT AREA めつき範囲	FINISH 仕上記号			
	1	2	3	5
CONTACT AREA 接触部	GOLD(0.1μmMIN) OVER NICKEL Ni上Au0.1μm以上	GOLD(0.3μmMIN) OVER NICKEL Ni上Au0.3μm以上	GOLD(0.76μmMIN) OVER NICKEL Ni上Au0.76μm以上	(LEAD FREE) TIN/TIN ALLOY 錫または錫合金(無鉛)
TERMINAL AREA 端子部	(LEAD FREE) TIN/TIN ALLOY 錫または錫合金(無鉛)			

TABLE2

NUMBER OF CONTACTS 芯数	DIMENSION 寸法				
	A	B	C	D	E
4	2	---	---	4.6	5.6
6	4	---	---	6.6	7.6
8	6	---	1.4	8.6	9.6
10	8	---	3.4	10.6	11.6
12	10	2	5.4	12.6	13.6
14	12	4	7.4	14.6	15.6
16	14	6	9.4	16.6	17.6
18	16	8	11.4	18.6	19.6
20	18	10	13.4	20.6	21.6
22	20	12	15.4	22.6	23.6
24	22	14	17.4	24.6	25.6
26	24	16	19.4	26.6	27.6
28	26	18	21.4	28.6	29.6
30	28	20	23.4	30.6	31.6
32	30	22	25.4	32.6	33.6
34	32	24	27.4	34.6	35.6
36	34	26	29.4	36.6	37.6
38	36	28	31.4	38.6	39.6
40	38	30	33.4	40.6	41.6
42	40	32	35.4	42.6	43.6
44	42	34	37.4	44.6	45.6

DESIGNATION 命名法

LY20-**-P-DLT1-P**E-*

COLOR OF INSULATOR 色相
N: LIGHT GRAY 淡灰
B: BLACK 黒
BU: BLUE 青
BR: BROWN 茶

(LEAD FREE)TIN/TIN ALLOY
錫または錫合金(無鉛)
CONTACT FINISH(TABLE1)
仕上記号(表1)

POST STYLE(PRESS)
ポスト形状(プレス)

TERMINAL LENGTH
結線部長さ

TERMINATION STYLE T:STRAIGHT THROUGH HOLE
LT:ANGLE THROUGH HOLE
T:ストレートスルーホール
結線部形状 LT:アングルスルーホール

DOUBLE ROWS
2列

PIN SIDE
ピン側

NUMBER OF CONTACTS(TABLE2)
芯数(表2)

SERIES
シリーズ名

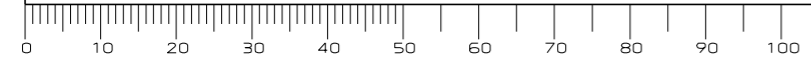
3	INSULATOR	1	GLASS FILLED 6-6Ny	---	---
2	POST	TABLE 2	COPPER ALLOY	TABLE 1	---
1	POST	TABLE 2	COPPER ALLOY	TABLE 1	---
符号 NO.	名称 DESCRIPTION	個数 QTY.	材料 MATERIAL	仕上 FINISH	備考 REMARKS
△ JACS-1337-500		第1版(ORIGINAL DATE) 3.Mar.2003		2:1	日本航空電子工業株式会社 JAPAN AVIATION ELECTRONICS INDUSTRY, LTD.
仕様書(SPECIFICATION)		製図 DR.	M.TANAKA	名称(TITLE)	△△LY20-**-P-DLT1 -P**E-*
一般公差(GENERAL TOLERANCE)		担当 CHK.	N.UCHIYAMA		
寸法(DIMENSION)	角度(ANGLES)	査閲 APPD.			PIN HEADER
. ±0.8	X° ±	承認 APPD.	T.MORINO		
.X ±0.4	X°X' ±			質量(MASS)	図面番号(DRAWING NO.) SJ038187
.XX ±0.1					版数(VER.) 5
.XXX ±	単位(UNIT):mm				

LEAD FREE この製品は鉛フリー品です

JAE CONNECTOR DIV. PROPRIETARY.
COPYRIGHT (C) 2003. JAPAN AVIATION ELECTRONICS INDUSTRY, LTD.

WISDOM承認 2016/07/26

DCF-C-212H(12.08)



Mouser Electronics

Authorized Distributor

Click to View Pricing, Inventory, Delivery & Lifecycle Information:

JAE Electronics:

[LY20-10P-DLT1-P1E-BR](#) [LY20-10P-DLT1-P5E-BR](#) [LY20-12P-DLT1-P1E-BR](#) [LY20-12P-DLT1-P5E-BR](#) [LY20-14P-DLT1-P1E-BR](#) [LY20-14P-DLT1-P5E-BR](#) [LY20-14P-DT1-P1E-BR](#) [LY20-16P-DLT1-P1E-BR](#) [LY20-16P-DLT1-P5E-BR](#) [LY20-18P-DLT1-P1E-BR](#) [LY20-18P-DLT1-P5E-BR](#) [LY20-20P-DLT1-P1E-BR](#) [LY20-20P-DLT1-P5E-BR](#) [LY20-20P-DT1-P1E-BR](#) [LY20-22P-DLT1-P1E-BR](#) [LY20-22P-DLT1-P5E-BR](#) [LY20-24P-DLT1-P1E-BR](#) [LY20-24P-DLT1-P5E-BR](#) [LY20-26P-DLT1-P1E-BR](#) [LY20-26P-DLT1-P5E-BR](#) [LY20-28P-DLT1-P1E-BR](#) [LY20-28P-DLT1-P5E-BR](#) [LY20-30P-DLT1-P1E-BR](#) [LY20-30P-DLT1-P5E-BR](#) [LY20-32P-DLT1-P1E-BR](#) [LY20-32P-DLT1-P5E-BR](#) [LY20-34P-DLT1-P1E-BR](#) [LY20-34P-DLT1-P5E-BR](#) [LY20-36P-DLT1-P1E-BR](#) [LY20-36P-DLT1-P5E-BR](#) [LY20-38P-DLT1-P1E-BR](#) [LY20-38P-DLT1-P5E-BR](#) [LY20-40P-DLT1-P1E-BR](#) [LY20-40P-DLT1-P5E-BR](#) [LY20-40P-DT1-P1E-BR](#) [LY20-44P-DLT1-P1E-BR](#) [LY20-4P-DLT1-P1E-BR](#) [LY20-4P-DLT1-P5E-BR](#) [LY20-6P-DLT1-P1E-BR](#) [LY20-6P-DLT1-P5E-BR](#) [LY20-8P-DLT1-P1E-BR](#) [LY20-8P-DLT1-P5E-BR](#) [LY20-8P-DLT1-P3E-BR](#) [LY10-C2-A1-C100](#) [LY10-C1-A1-C100](#) [LY10-DC40](#) [LY10-C2-3-10000](#)



Компания «ЭлектроПласт» предлагает заключение долгосрочных отношений при поставках импортных электронных компонентов на взаимовыгодных условиях!

Наши преимущества:

- Оперативные поставки широкого спектра электронных компонентов отечественного и импортного производства напрямую от производителей и с крупнейших мировых складов;
- Поставка более 17-ти миллионов наименований электронных компонентов;
- Поставка сложных, дефицитных, либо снятых с производства позиций;
- Оперативные сроки поставки под заказ (от 5 рабочих дней);
- Экспресс доставка в любую точку России;
- Техническая поддержка проекта, помощь в подборе аналогов, поставка прототипов;
- Система менеджмента качества сертифицирована по Международному стандарту ISO 9001;
- Лицензия ФСБ на осуществление работ с использованием сведений, составляющих государственную тайну;
- Поставка специализированных компонентов (Xilinx, Altera, Analog Devices, Intersil, Interpoint, Microsemi, Aeroflex, Peregrine, Syfer, Eurofarad, Texas Instrument, Miteq, Cobham, E2V, MA-COM, Hittite, Mini-Circuits, General Dynamics и др.);

Помимо этого, одним из направлений компании «ЭлектроПласт» является направление «Источники питания». Мы предлагаем Вам помощь Конструкторского отдела:

- Подбор оптимального решения, техническое обоснование при выборе компонента;
- Подбор аналогов;
- Консультации по применению компонента;
- Поставка образцов и прототипов;
- Техническая поддержка проекта;
- Защита от снятия компонента с производства.



Как с нами связаться

Телефон: 8 (812) 309 58 32 (многоканальный)

Факс: 8 (812) 320-02-42

Электронная почта: org@eplast1.ru

Адрес: 198099, г. Санкт-Петербург, ул. Калинина, дом 2, корпус 4, литера А.