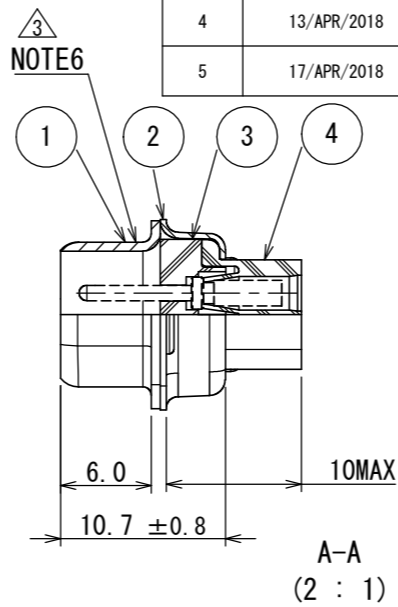
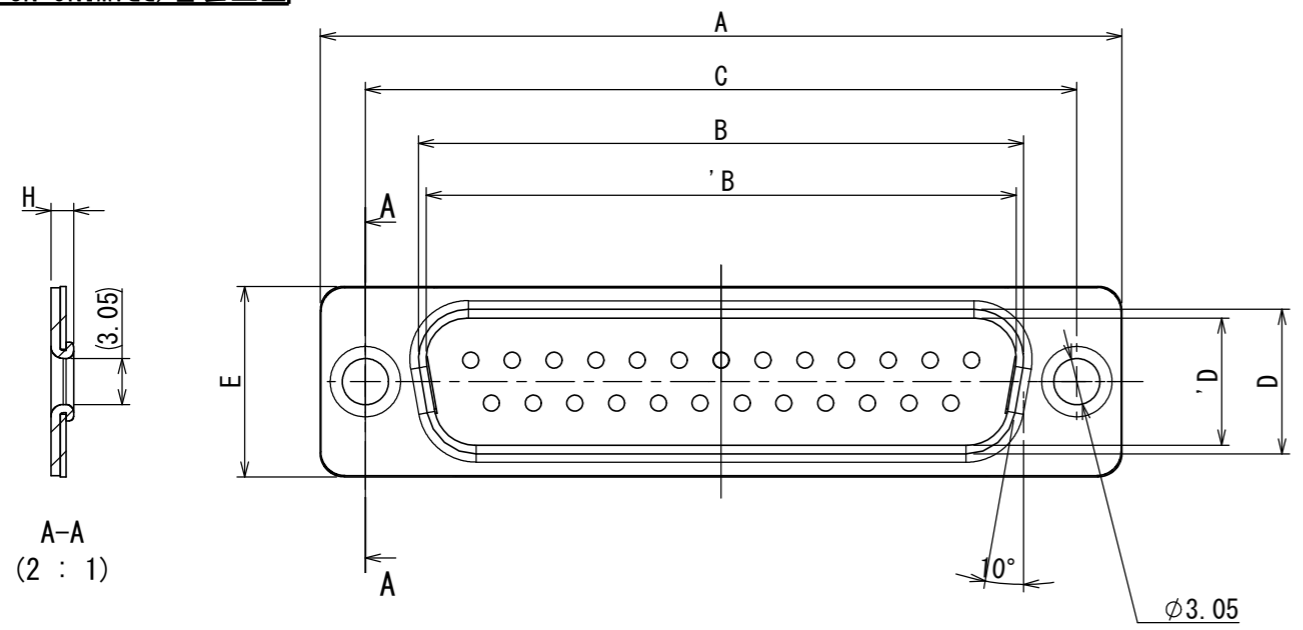
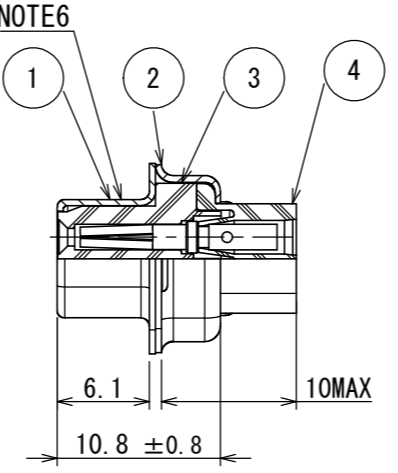


780301RS
(ON DRAWING) (台異図)

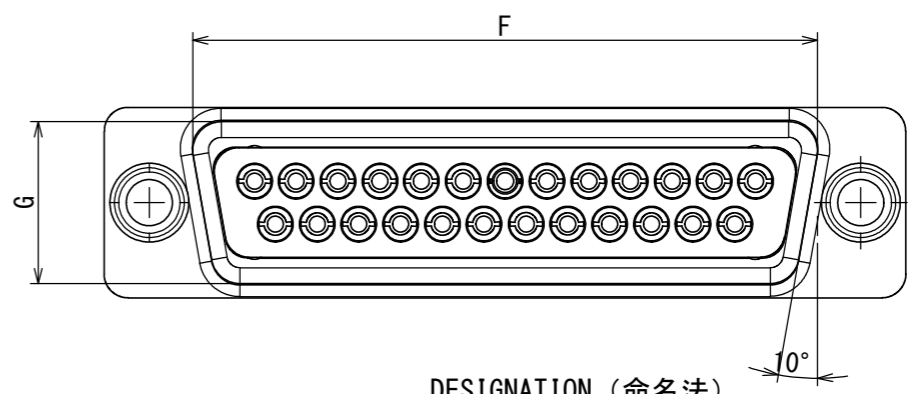
版数 VER.	年月日 DATE	CN NO.	変更内容 DESCRIPTION	製図 DR.	担当 CHK.	査閲 APPD.	承認 APPD.
2	13/OCT/2005	058374	REVISED NOTES	—	Y. TAKAGI	A. TAGO	Y. KUBOTA
3	29/JAN/2018	023984	CHANGE OF TITEL		O. TAKAGI	—	T. MIYASHITA
4	13/APR/2018	024873	LOT NUMBER POSITION CHANGE		O. TAKAGI	—	T. MIYASHITA
5	17/APR/2018	024933	CHANGE OF REV.		O. TAKAGI	—	T. MIYASHITA



PIN INSERT VERSION
ピンインサートの場合



SOCKET INSERT VERSION
ソケットインサートの場合



DESIGNATION (命名法)

D * U - * * - F O R

SERISE シリーズ
SHELL SIZE シェルサイズ
CONNECTOR TYPE コネクタタイプ

MODIFICATION CODE 特殊記号
NO CONTACTS (SEE NOTE 2) コンタクト無し
CONTACT TYPE (S: SOCKET/P: PIN) コンタクト区分
INSERT ARRANGEMENT インサート配列

PART NUMBER	DIMENSION IN MILLIMETERS									
	A±0.5	B±0.25	B'±0.25	C±0.13	D±0.25	D'±0.25	E±0.5	F	G	H
DEU-9P-FOR	30.8	—	16.9	24.99	—	8.34	12.6	19.3	10.7	1.2
DEU-9S-FOR	30.8	16.26	—	24.99	7.82	—	12.6	19.3	10.7	1.2
DAU-15P-FOR	39.1	—	25.24	33.32	—	8.34	12.6	27.5	10.7	1.2
DAU-15S-FOR	39.1	24.59	—	33.32	7.82	—	12.6	27.5	10.7	1.2
DBU-25P-FOR	53.0	—	39.01	47.04	—	8.4	12.6	41.3	10.7	1.5
DBU-25S-FOR	53.0	38.30	—	47.04	7.82	—	12.6	41.3	10.7	1.2
DCU-37P-FOR	69.3	—	55.47	63.50	—	8.4	12.6	57.7	10.7	1.5
DCU-37S-FOR	69.3	54.76	—	63.50	7.82	—	12.6	57.7	10.7	1.2
DDU-50P-FOR	66.9	—	52.86	61.11	—	11.16	15.4	55.3	13.9	1.5
DDU-50S-FOR	66.9	52.34	—	61.11	10.65	—	15.4	55.3	13.9	1.2

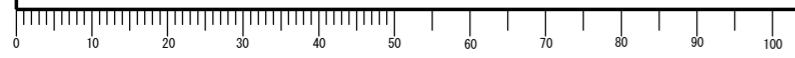
- NOTE1. MARK THE COMPANY NAME AND ABBREVIATED PART NUMBER AT THE LOCATION IN THE DRAWING.
2. CONTACT ARE NOT SUPPLIED WITH CONNECTORS. PLEASE DEMAND NECESSARY NUMBER OF CONTACTS ON ANOTHER ORDER.
3. FOR CONTACT ARRANGEMENT, SEE DWG. NO. SJ010210.
4. INSULATOR MATERIAL OF "UL STANDARDS". STANDARD OF BURNING : UL-94 V-0
5. FOR PANEL OUT-OUT DIMENSION, SEE DWN. NO. SJ013596.
6. LOT NUMBER AT THE LOCATION SHOWN IN THE DRAWING.

- 注1. 図示の位置に社名及び品名略称を表示する。
2. コンタクトは添付されない為、別オーダーで所要数を要求のこと。
3. インサート配列SJ010210を参照のこと。
4. インシュレータ材料はUL規格認定品の次の材料を使用する。
燃焼性規格 : UL-94 V-0
5. パネル取付け穴寸法はSJ013596を参照のこと。
6. 図示の位置にロット番号を表示する。

符号 NO.	名称 DESCRIPTION	個数 QTY.	材料 MATERIAL	仕上 FINISH	備考 REMARKS
4	REAR INSULATOR	1	GLASS FILED Ny		NOTE4 COLOR:BLACK
3	FRONT INSULATOR	1	GLASS FILED PBT		NOTE4 COLOR:BLACK
2	REAR SHELL	1	STELL	HEXAVALENT CHROMIUM FREE CHROMATE (TRIVALENT CHROMATE TREATMENT) ON ELECTROPLATED ZINC	
1	FRONT SHELL	1	STELL		

仕様書 (SPECIFICATION)	第1版 (ORIGINAL DATE) 31/MAR/2005	尺度 (SCALE) 2:1	シリーズ (SERIES) Dsub	日本航空電子工業株式会社
一般公差 (GENERAL TOLERANCE)	製図 DR. —	名称 (TITLE) D*U-**-FOR		JAE JAPAN AVIATION ELECTRONICS INDUSTRY, LTD.
寸法 (DIMENSION)	担当 CHK. Y. TAKAGI			図面番号 (DRAWING NO.) SJ103082
角度 (ANGLES)	査閲 APPD. —			版数 (VER.) 5
単位 (UNIT) : mm	承認 APPD. Y. KUBOTA	質量 (MASS)		

DCF-G-212H(12.08)



WISDOM承認 2018/04/17

Mouser Electronics

Authorized Distributor

Click to View Pricing, Inventory, Delivery & Lifecycle Information:

[JAE Electronics:](#)

[DAU-15S-F0R](#) [DAU-15SF-F0](#) [DCU-37P-F0R](#) [DCU-37S-F0R](#) [DBU-25SF-FO](#)



Компания «ЭлектроПласт» предлагает заключение долгосрочных отношений при поставках импортных электронных компонентов на взаимовыгодных условиях!

Наши преимущества:

- Оперативные поставки широкого спектра электронных компонентов отечественного и импортного производства напрямую от производителей и с крупнейших мировых складов;
- Поставка более 17-ти миллионов наименований электронных компонентов;
- Поставка сложных, дефицитных, либо снятых с производства позиций;
- Оперативные сроки поставки под заказ (от 5 рабочих дней);
- Экспресс доставка в любую точку России;
- Техническая поддержка проекта, помощь в подборе аналогов, поставка прототипов;
- Система менеджмента качества сертифицирована по Международному стандарту ISO 9001;
- Лицензия ФСБ на осуществление работ с использованием сведений, составляющих государственную тайну;
- Поставка специализированных компонентов (Xilinx, Altera, Analog Devices, Intersil, Interpoint, Microsemi, Aeroflex, Peregrine, Syfer, Eurofarad, Texas Instrument, Miteq, Cobham, E2V, MA-COM, Hittite, Mini-Circuits, General Dynamics и др.);

Помимо этого, одним из направлений компании «ЭлектроПласт» является направление «Источники питания». Мы предлагаем Вам помощь Конструкторского отдела:

- Подбор оптимального решения, техническое обоснование при выборе компонента;
- Подбор аналогов;
- Консультации по применению компонента;
- Поставка образцов и прототипов;
- Техническая поддержка проекта;
- Защита от снятия компонента с производства.



Как с нами связаться

Телефон: 8 (812) 309 58 32 (многоканальный)

Факс: 8 (812) 320-02-42

Электронная почта: org@eplast1.ru

Адрес: 198099, г. Санкт-Петербург, ул. Калинина, дом 2, корпус 4, литера А.