

4

3

2

1

NICHT VERMASSTE KANTEN  
SIND NICHT MAßSTÄBLICH

ÄNDERUNGEN DIE DEM TECH-  
NISCHEN FORTSCHRITT DIENEN,  
BEHALTEN WIR UNS VOR

VERTRAULICH

UNVERÖFFENTLICHTE ZEICHNUNG. ALLE RECHTE  
VORBEHALTEN. VERVIELFÄLTIGUNG UND WEITERGABE  
NUR MIT GENEHMIGUNG DURCH AMP DEUTSCHLAND GMBH

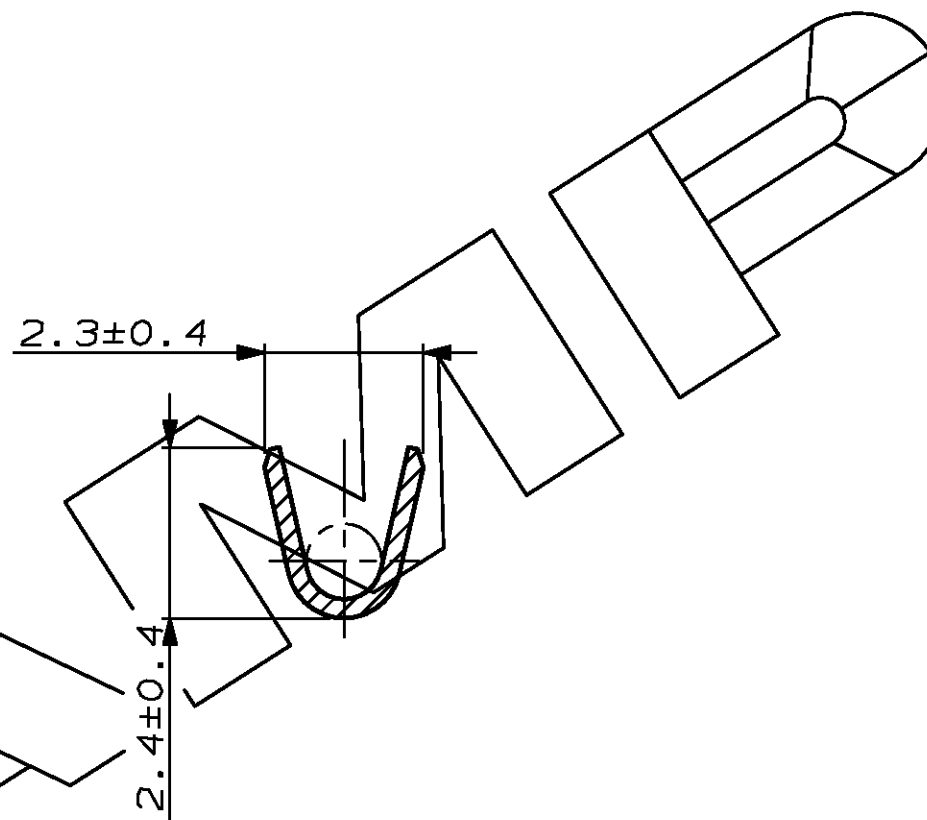
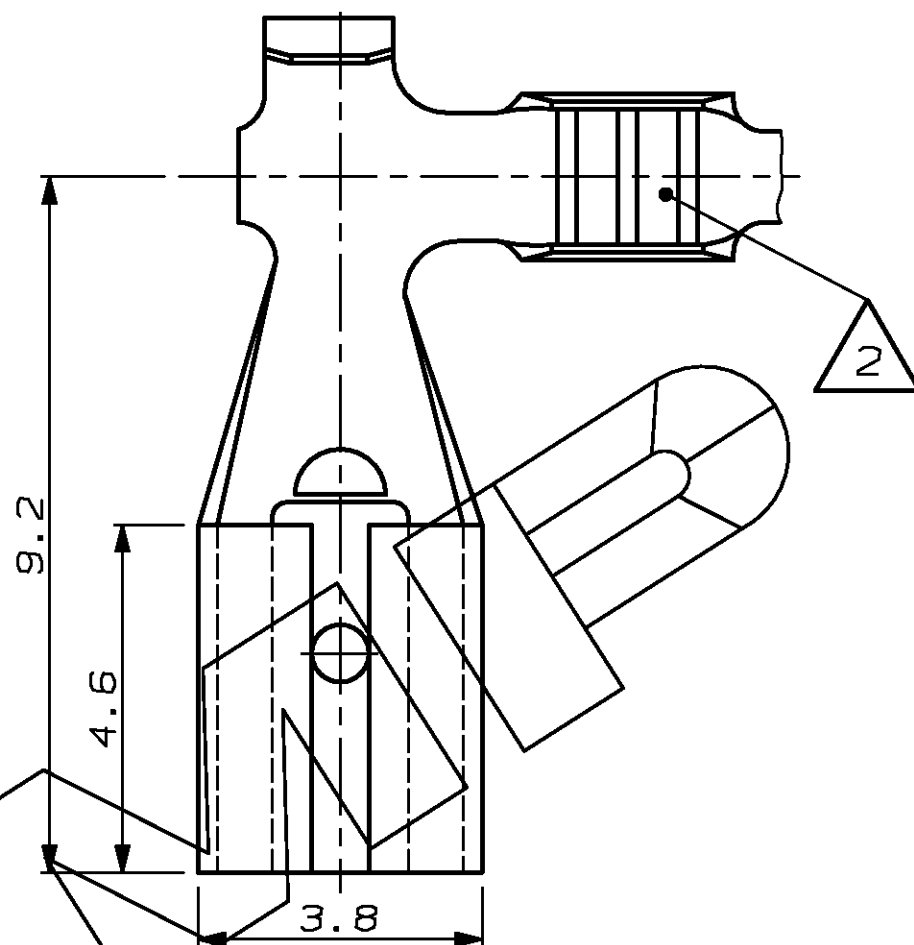
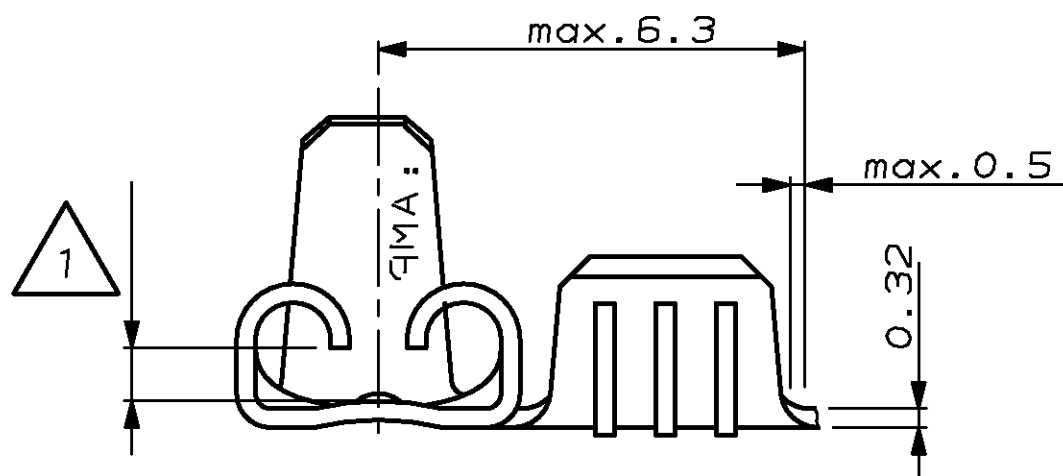
ZEICHNUNG GESCHÜTZT DURCH  
©COPYRIGHT 1989  
AMP DEUTSCHLAND GMBH  
ALLE RECHTE VORBEHALTEN

REV.	ÄNDERUNG	DATUM	NAME
A	Änderungsindex harmonisiert mit Prod.-Zchng.	19.04.95	Rudolph

VERWENDET FÜR -  
NUMMER 928884

CAD-ORIGINAL  
ZEICHNUNG NICHT ÄNDERN

MAR. NR. -  
PASSEND ZU -



△ 1 passend für Steckzunge nach DIN46244  
Form A, 2.8x0.8

△ 2 für Litze 0.35...0.75mm<sup>2</sup>,  
Isolationsø 1.4...2.5

ZEICHNUNG GÜLTIG AB .....					
<b>AMP</b> AMP DEUTSCHLAND G.m.b.H. Langen b.Ffm., West Germany					
BENENNUNG					<b>K</b>
FASTON-Steckhülse, 90° Version Größe 2.8x0.8					
928884-2	-	-	FASTON-Steckhülse	CuZn30	verzinkt
928884-1	-	-	FASTON-Steckhülse	CuZn30	blank
BESTELL-NR.	POS.	STÜCK	BENENNUNG EINZELTEIL	WERKSTOFF	OBERFLÄCHE FARBE
			GEZ. 11.1.90 Kürschner	GEPR. 11.1.90 Plößer	NICHT TOLERIERTE MASSE ± 0.2mm ± 1°
			MASSTAB 10:1		FORMAT A3
			BLATT 1 VON 1		ZEICHNUNGS-NR. 928884
					REV. A



Компания «ЭлектроПласт» предлагает заключение долгосрочных отношений при поставках импортных электронных компонентов на взаимовыгодных условиях!

Наши преимущества:

- Оперативные поставки широкого спектра электронных компонентов отечественного и импортного производства напрямую от производителей и с крупнейших мировых складов;
- Поставка более 17-ти миллионов наименований электронных компонентов;
- Поставка сложных, дефицитных, либо снятых с производства позиций;
- Оперативные сроки поставки под заказ (от 5 рабочих дней);
- Экспресс доставка в любую точку России;
- Техническая поддержка проекта, помощь в подборе аналогов, поставка прототипов;
- Система менеджмента качества сертифицирована по Международному стандарту ISO 9001;
- Лицензия ФСБ на осуществление работ с использованием сведений, составляющих государственную тайну;
- Поставка специализированных компонентов (Xilinx, Altera, Analog Devices, Intersil, Interpoint, Microsemi, Aeroflex, Peregrine, Syfer, Eurofarad, Texas Instrument, Miteq, Cobham, E2V, MA-COM, Hittite, Mini-Circuits, General Dynamics и др.);

Помимо этого, одним из направлений компании «ЭлектроПласт» является направление «Источники питания». Мы предлагаем Вам помощь Конструкторского отдела:

- Подбор оптимального решения, техническое обоснование при выборе компонента;
- Подбор аналогов;
- Консультации по применению компонента;
- Поставка образцов и прототипов;
- Техническая поддержка проекта;
- Защита от снятия компонента с производства.



#### Как с нами связаться

**Телефон:** 8 (812) 309 58 32 (многоканальный)

**Факс:** 8 (812) 320-02-42

**Электронная почта:** [org@eplast1.ru](mailto:org@eplast1.ru)

**Адрес:** 198099, г. Санкт-Петербург, ул. Калинина, дом 2, корпус 4, литера А.