

**MICRO SWITCH**  
 FREEPORT, ILLINOIS, U.S.A.  
 A DIVISION OF HONEYWELL  
 FED. MFG. CODE 91929

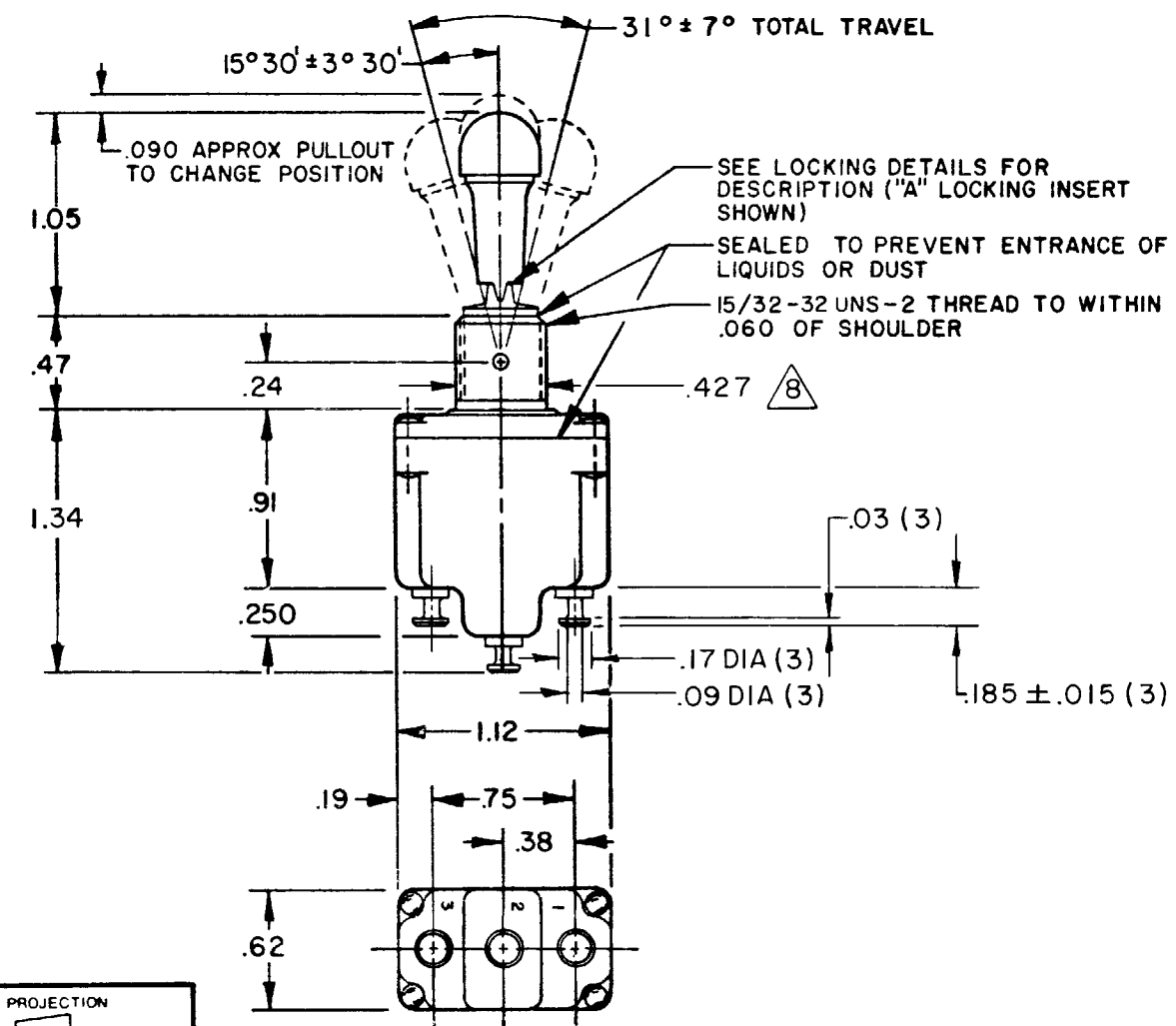
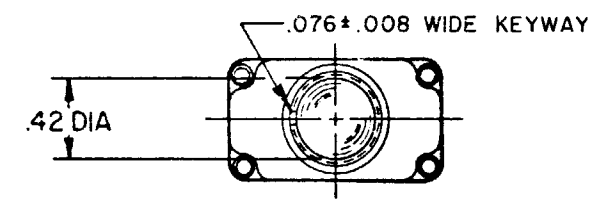
**SWITCH-TOGGLE**

CATALOG LISTING  
**11TL1 SERIES**  
**CHART 2**

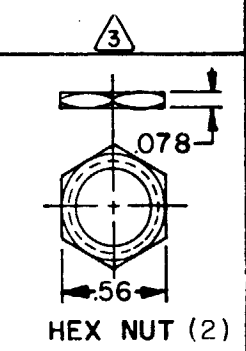
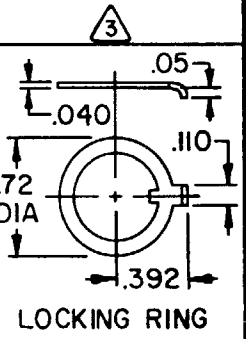
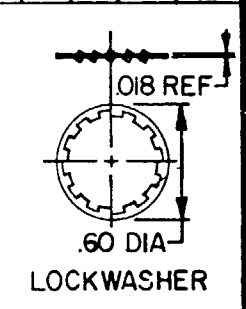
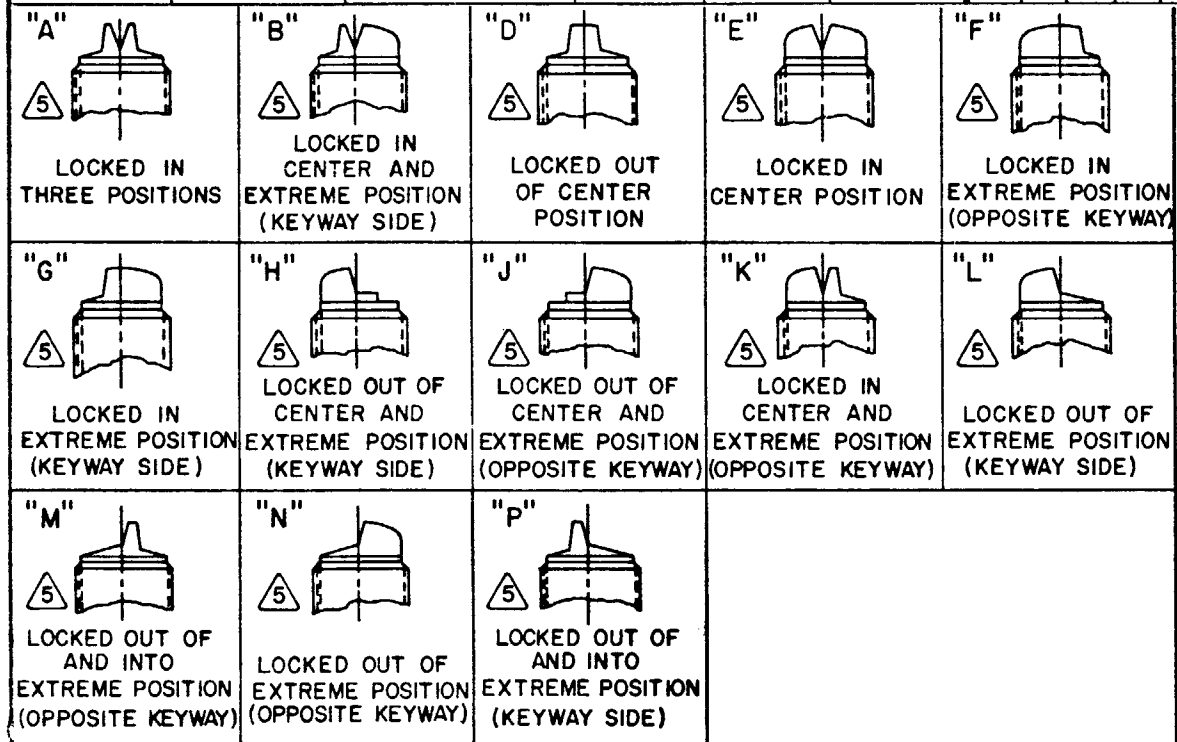
MS NUMBER	CATALOG LISTING	AVAILABLE LOCKING COMBINATIONS FOR CONFIGURATION SEE LETTERED DETAILS	CIRCUIT MADE WITH TOGGLE LEVER IN		
			KEYWAY SIDE (1-2)	CENTER (1-2)	OPPOSITE KEYWAY (2-3)

MILITARY RATING (AMPS)									
RESISTIVE LOAD					LAMP LOAD		INDUCTIVE LOAD		
DC VOLTS	IAC VOLTS	DC VOLTS	IAC VOLTS	DC VOLTS	IAC VOLTS	DC VOLTS	IAC VOLTS	DC VOLTS	IAC VOLTS

THIS DRAWING COVERS A PROPRIETARY ITEM AND IS THE PROPERTY OF MICRO SWITCH, A DIVISION OF HONEYWELL. THIS DRAWING IS NOT TO BE COPIED OR USED WITHOUT THE APPROVAL OF MICRO SWITCH.



27737-21	11TL1-1	AB,DE,F,G,H,J,K,L,M,N,P	ON	OFF	ON									
27737-22	11TL1-2	D,F,G	OFF	NONE	ON									
27737-23	11TL1-3	D,F,G	ON	NONE	ON	20	.75	.5	15	6	5	3	15	10
27737-24	11TL1-21	E,F,K,M	NONE	OFF	ON	(REFER TO L191 FOR UL RATING)								
27737-25	11TL1-31	E,F,K,M	NONE	ON	ON									
27737-29	11TL1-4	F	MOM OFF	NONE	ON									
27737-31	11TL1-5	E,F,K,L,M,N	MOM ON	OFF	ON									
27737-30	11TL1-6	F	MOM ON	NONE	OFF									
27737-27	11TL1-7	E,L,N	MOM ON	OFF	MOM ON	15	.75	.5	15	6	4	2	10	7
27737-26	11TL1-8	F	MOM ON	NONE	ON	(REFER TO L192 FOR UL RATING)								
27737-32	11TL1-51	E	NONE	ON	MOM ON									
27737-28	11TL1-61	E	MOM ON	OFF	NONE									



- NOTES
- SWITCHES ARE CAPABLE OF WITHSTANDING A TEMPERATURE OF 160°F CONTINUOUSLY AT FULL RATED LOAD
  - CIRCUIT DESIGNATION, MICRO SWITCH CATALOG LISTING, DATE CODE, UL RATING AND MS NUMBER IDENTIFIED ON SIDE OF SWITCH
  - FURNISHED UNASSEMBLED
  - FOR TERMINAL COVER, SEE MICRO SWITCH CATALOG LISTING 5PA7
  - KEYWAY SHOWN ON LEFT SIDE
  - SUFFIX LETTER MUST BE ADDED FOR DESIRED TYPE OF TOGGLE LOCKING. SEE CHART FOR AVAILABLE LOCKING COMBINATIONS
  - APPLIES ONLY TO "ON" AND "MOMENTARY ON" POSITIONS
  - FROM BOTTOM OF KEYWAY TO MAJOR DIA OF 15/32 THREAD

CATALOG LISTING  
**M 11TL1 SERIES CHART 2**  
 PAGE 1 OF 1  
 ISSUE 15  
 CHECK  
 REVISIONS  
 A NEW DWG CO35107  
 D B W 18 APR 75  
 B CO-37951  
 J A L 7 DEC 76  
 C CO-49070  
 G R T 16 MAY 81  
 D CO 49791  
 W J M 16 JUL 81  
 E CO50496  
 J A P 16 NOV 81  
 F CO 56057  
 M A M 28 SEPT 84  
 G CO 56074  
 G J W 19 NOV 84  
 H CO92297  
 J A K 13 FEB 98  
 J CO-94428  
 C S L 29 NOV 99  
 DRAWN  
 FORMTEK  
 D B W 18 APR 75  
 CHECK  
 D J W 9 MAY 75  
 CHECK  
 D B W 18 APR 75  
 CHECK  
 RELEASE NO. PR-3660  
 REPLACES

THIRD ANGLE PROJECTION

SCALE FULL

DO NOT SCALE PRINT

TOLERANCES  
 APPLY TO DESIGN UNITS. CONVERSIONS ARE ONLY FOR REFERENCE. UNLESS NOTED, TOLERANCES ARE ±

NO. PLACES	DIM.	TOL.	DIM.	TOL.
ONE PLACE	X	1/64	X.X	0.01/05
TWO PLACES	X.X	0.001/010	X.XX	0.001/010
THREE PLACES	X.XX	0.0001/0010	X.XXX	0.0001/0010

DESIGN UNITS  SI METRIC  US CUSTOMARY

RAW MATERIAL—COMMERCIAL STANDARD  
 MICRO SWITCH STANDARDS APPLY  
 DIMENSIONS ARE TO BE MET BEFORE  
 PROTECTIVE COATINGS ARE APPLIED

WEIGHT .11 LB MAX

15A-125,250 OR 277VAC  
 1/2HP-125VAC; 1HP-250, 277VAC  
 5A-125VAC "L" CODE L191

10A-125,250 OR 277VAC  
 1/4HP-125VAC; 1/2HP-250, 277VAC  
 3A-125VAC "L" CODE L192



Компания «ЭлектроПласт» предлагает заключение долгосрочных отношений при поставках импортных электронных компонентов на взаимовыгодных условиях!

Наши преимущества:

- Оперативные поставки широкого спектра электронных компонентов отечественного и импортного производства напрямую от производителей и с крупнейших мировых складов;
- Поставка более 17-ти миллионов наименований электронных компонентов;
- Поставка сложных, дефицитных, либо снятых с производства позиций;
- Оперативные сроки поставки под заказ (от 5 рабочих дней);
- Экспресс доставка в любую точку России;
- Техническая поддержка проекта, помощь в подборе аналогов, поставка прототипов;
- Система менеджмента качества сертифицирована по Международному стандарту ISO 9001;
- Лицензия ФСБ на осуществление работ с использованием сведений, составляющих государственную тайну;
- Поставка специализированных компонентов (Xilinx, Altera, Analog Devices, Intersil, Interpoint, Microsemi, Aeroflex, Peregrine, Syfer, Eurofarad, Texas Instrument, Miteq, Cobham, E2V, MA-COM, Hittite, Mini-Circuits, General Dynamics и др.);

Помимо этого, одним из направлений компании «ЭлектроПласт» является направление «Источники питания». Мы предлагаем Вам помощь Конструкторского отдела:

- Подбор оптимального решения, техническое обоснование при выборе компонента;
- Подбор аналогов;
- Консультации по применению компонента;
- Поставка образцов и прототипов;
- Техническая поддержка проекта;
- Защита от снятия компонента с производства.



#### Как с нами связаться

**Телефон:** 8 (812) 309 58 32 (многоканальный)

**Факс:** 8 (812) 320-02-42

**Электронная почта:** [org@eplast1.ru](mailto:org@eplast1.ru)

**Адрес:** 198099, г. Санкт-Петербург, ул. Калинина, дом 2, корпус 4, литера А.