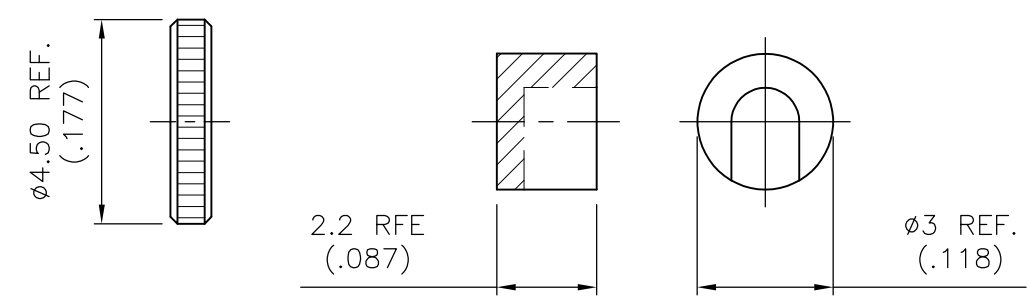
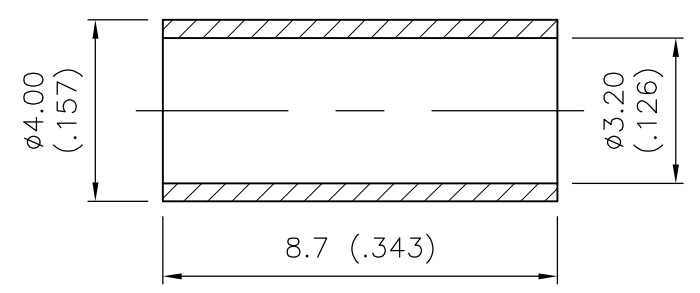
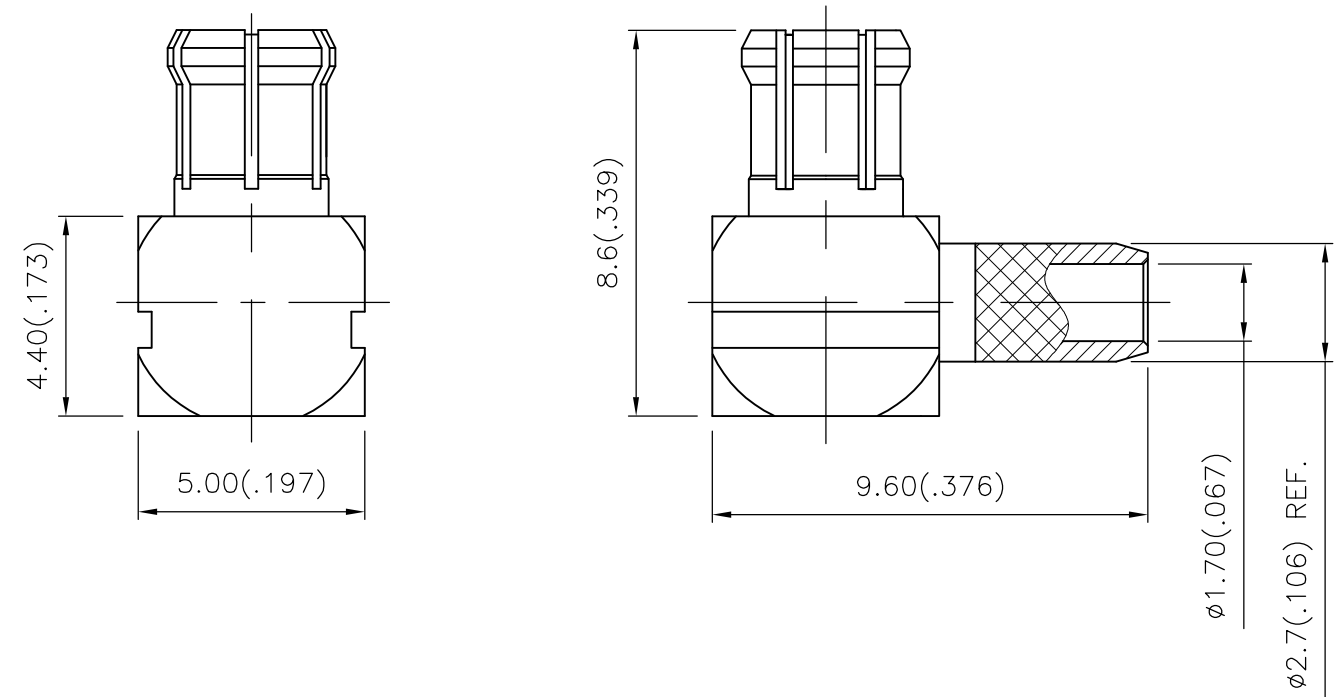



THIS DRAWING IS UNPUBLISHED. RELEASED FOR PUBLICATION AUGUST, 2006.
 © COPYRIGHT 2006 By - ALL RIGHTS RESERVED.

LOC	DIST	REVISIONS			
P	LTR	DESCRIPTION	DATE	DWN	APVD
	C2	ECR-12-005726	27MAR12	RK	MY

- NOTES:**
- SUPPLIED SEMI-ASSEMBLED (PACK CONTAINS LOOSE PIECES)
 VIEW SHOWS ASSEMBLED CONNECTOR (CABLE COMMITTED)
 FOR CABLE TO CONNECTOR ASSEMBLY GUIDANCE REFER TO TE
 CONNECTIVITY INSTRUCTION SHEET I.S 411-3251
 - DIE SET PART NUMBER: 9-1478248-0
 - HANDTOOL PART NUMBER: 9-1478240-0
 - FOR USE ON CABLES: RG174A/U, 188A/U, 316/U



DESCRIPTION	MATERIAL	QTY	FINISH
CRIMP FERRULE	BRASS	1	GOLD
INSULATION	PE	1	N/A
WASHER	BRASS	1	GOLD
BODY II	BRASS	1	GOLD
BODY I	BeCu	1	GOLD
INSULATION	PTFE	1	N/A
CENTER CONTACT	BRASS	1	GOLD

THIS DRAWING IS A CONTROLLED DOCUMENT.		DWN RITA ZUO 02 AUG 2010	 TE Connectivity
DIMENSIONS: mm		CHK ANSON MA 02 AUG 2010	
TOLERANCES UNLESS OTHERWISE SPECIFIED:		APVD JONGSENG GOH 02 AUG 2010	
0 PLC ± - 1 PLC ± 0.2 2 PLC ± 0.1 3 PLC ± 0.05 4 PLC ± - ANGLES ± -		NAME	
MATERIAL SEE TABLE		FINISH -	PRODUCT SPEC 108-3435
		WEIGHT -	APPLICATION SPEC -
			SIZE A3
			CAGE CODE 00779
			DRAWING NO C-1337585
			RESTRICTED TO -
			CUSTOMER DRAWING
			SCALE NTS
			SHEET 1 OF 1
			REV C2

BAG	SINGLE ITEM	1-1337585-0
PACK TYPE	DESCRIPTION	PART NUMBER

STE TE Connectivity

MCX ELBOW PLUG CRIMP 50 OHM



Компания «ЭлектроПласт» предлагает заключение долгосрочных отношений при поставках импортных электронных компонентов на взаимовыгодных условиях!

Наши преимущества:

- Оперативные поставки широкого спектра электронных компонентов отечественного и импортного производства напрямую от производителей и с крупнейших мировых складов;
- Поставка более 17-ти миллионов наименований электронных компонентов;
- Поставка сложных, дефицитных, либо снятых с производства позиций;
- Оперативные сроки поставки под заказ (от 5 рабочих дней);
- Экспресс доставка в любую точку России;
- Техническая поддержка проекта, помощь в подборе аналогов, поставка прототипов;
- Система менеджмента качества сертифицирована по Международному стандарту ISO 9001;
- Лицензия ФСБ на осуществление работ с использованием сведений, составляющих государственную тайну;
- Поставка специализированных компонентов (Xilinx, Altera, Analog Devices, Intersil, Interpoint, Microsemi, Aeroflex, Peregrine, Syfer, Eurofarad, Texas Instrument, Miteq, Cobham, E2V, MA-COM, Hittite, Mini-Circuits, General Dynamics и др.);

Помимо этого, одним из направлений компании «ЭлектроПласт» является направление «Источники питания». Мы предлагаем Вам помощь Конструкторского отдела:

- Подбор оптимального решения, техническое обоснование при выборе компонента;
- Подбор аналогов;
- Консультации по применению компонента;
- Поставка образцов и прототипов;
- Техническая поддержка проекта;
- Защита от снятия компонента с производства.



Как с нами связаться

Телефон: 8 (812) 309 58 32 (многоканальный)

Факс: 8 (812) 320-02-42

Электронная почта: org@eplast1.ru

Адрес: 198099, г. Санкт-Петербург, ул. Калинина, дом 2, корпус 4, литера А.