

# EDM1-CF-IMX6SX



## Main Features

- ARM Cortex-A9 Single core + ARM Cortex M4  
Freescale i.MX6 SoloX EDM Type 1 compact System-on-Module.
- Dual gigabit LAN and optional WiFi/BT connectivity.
- Support for Android, Linux, Yocto and MQX realtime OS



Power 5 VDC	LAN	TTL		2 <sup>nd</sup> LAN		I <sup>2</sup> S 2 <sup>nd</sup>	SPDIF	CANBus x2	SD	SPI x2	UART x2	Buttons + GPIO	RSVD
		LVDS	HDMI	PCIe x1	SATA 1 <sup>st</sup>	USB OTG	USB Host				I <sup>2</sup> S 1 <sup>st</sup>		

## Specifications

### Core System

Signalling	EDM Type 1 compliant
CPU	Freescale i.MX6SoloX @ 1Ghz
Technology	ARM Cortex-A9 single core + ARM Cortex M4
PMIC	Freescale MMPF0100
System Memory	up to 2GB DDR3
Storage	eMMC (default 4GB) QSPI (default 256MB) optional NAND Flash (MOQ apply)
Debug Interface	JTAG Interface by thruhole
FPC Connector	ADC Signals

### Connectivity

Network	Two (2) Atheros AR8031 Gigabit LAN
WiFi	Broadcom BCM4330 802.11bgn
Bluetooth	Broadcom BCM4330 BT 4.0

### I/O Interfaces

Storage	1x SDIO / MMC
Expansion	1x PCIe 2.0
Display	1 channel LVDS 18/24 bit 24 bit RGB TTL
USB	USB Host 2.0 USB OTG 2.0
CAN Bus	2x Flex CAN version 2.0B compliant
Serial Port	2x UART
Other	SPI, I <sup>2</sup> C, I <sup>2</sup> S, GPIO

### Video

GPU 3D	Vivante GC400T 17Mtri/s 133Mpxl/s
Open GL ES 2.0	Image re-sizing, rotation, overlay and CSC Pixel Processing Pipeline
PXP	

### Audio

Interface	I <sup>2</sup> S (2 channel), S/P DIF
Audio Codec	on EDM Carrier Board

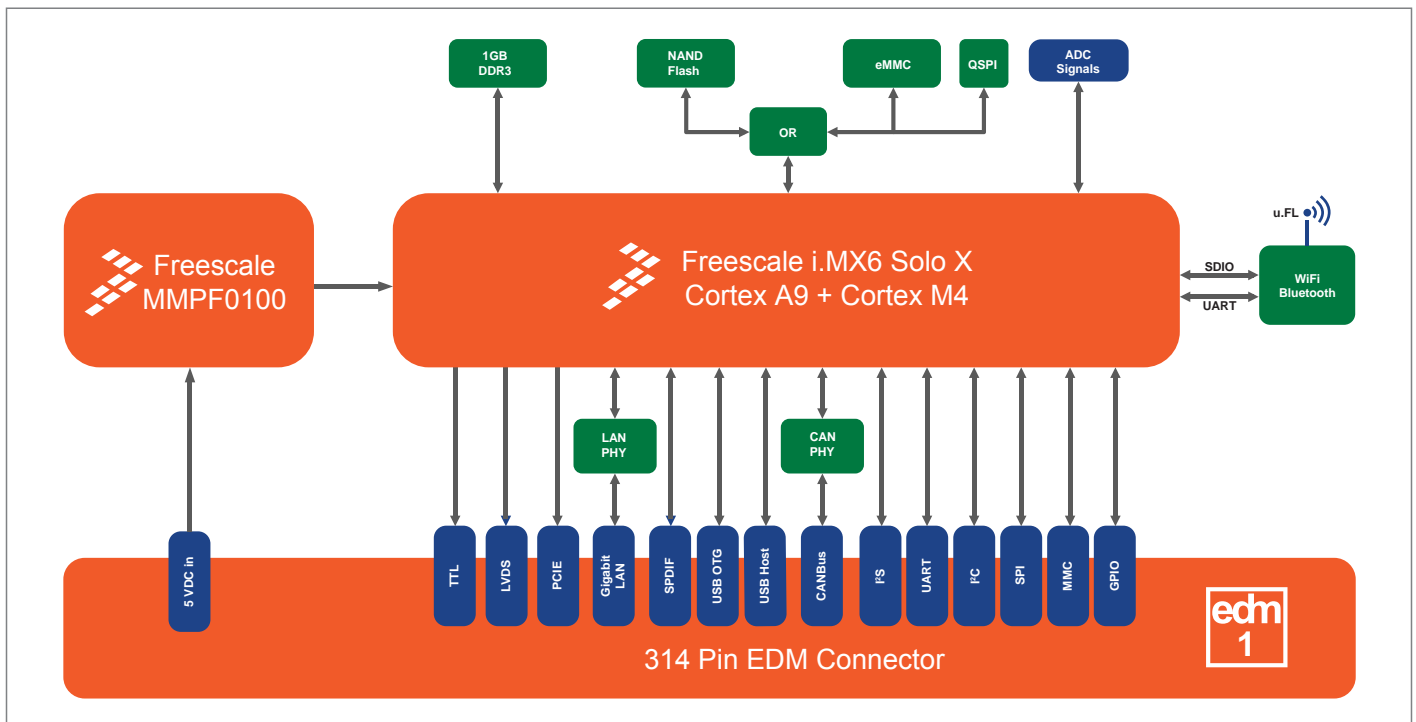
### Power Specifications

Input power	5 VDC +/- 5%
-------------	--------------

### Operation Systems

Standard Support	Linux Yocto Android
Extended Support	Commercial Linux Windows Embedded Compact Real Time OS

## Block Diagram



## Environmental and Mechanical

Temperature	Commercial : 0° to 60° C Extended : -20° to 70° C Industrial : -40° to 85° C (no WiFi)
Humidity	10 to 90%
Module Connector	314 pins MXM3
Form Factor	EDM Compact Form Factor
Dimensions	82 x 60 mm (3 $\frac{5}{8}$ x 2 $\frac{3}{8}$ inch)
MTBF	>100,000 hours
Weight	20 grams
Shock	50G / 25ms
Vibration	20G / 0-600 Hz

## Ordering Information

### EDM1-CF-IMX6X10-R1GB-NI4G-2L-2C

EDM Compact Type 1 Freescale i.MX6 SoloX 1Ghz + 1GB DDR3 + 4GB eMMC + 2 Gigabit LAN + 2 CAN

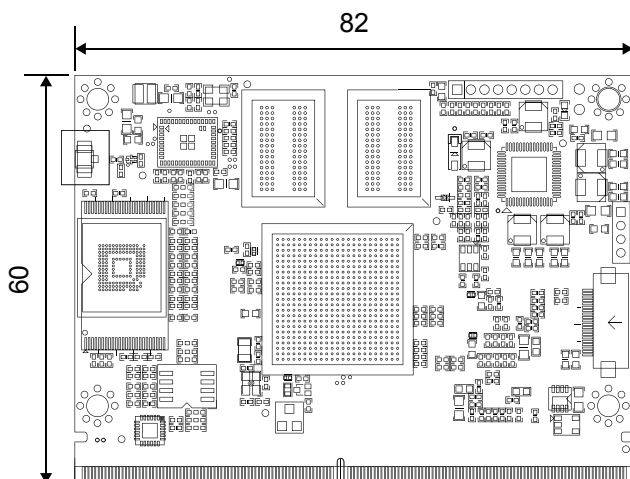
### EDM1-CF-IMX6X10-R1GB-NI4G-BW-2L-2C

EDM Compact Type 1 Freescale i.MX6 SoloX 1Ghz + 1GB DDR3 + 4GB eMMC + Gigabit LAN + 2 CAN + 802.11 bgn + Bluetooth 4.0

\* Feel free to contact us for custom tailored Carrier Board request for your projects.

## Dimensions

(units in mm)





Компания «ЭлектроПласт» предлагает заключение долгосрочных отношений при поставках импортных электронных компонентов на взаимовыгодных условиях!

Наши преимущества:

- Оперативные поставки широкого спектра электронных компонентов отечественного и импортного производства напрямую от производителей и с крупнейших мировых складов;
- Поставка более 17-ти миллионов наименований электронных компонентов;
- Поставка сложных, дефицитных, либо снятых с производства позиций;
- Оперативные сроки поставки под заказ (от 5 рабочих дней);
- Экспресс доставка в любую точку России;
- Техническая поддержка проекта, помощь в подборе аналогов, поставка прототипов;
- Система менеджмента качества сертифицирована по Международному стандарту ISO 9001;
- Лицензия ФСБ на осуществление работ с использованием сведений, составляющих государственную тайну;
- Поставка специализированных компонентов (Xilinx, Altera, Analog Devices, Intersil, Interpoint, Microsemi, Aeroflex, Peregrine, Syfer, Eurofarad, Texas Instrument, Miteq, Cobham, E2V, MA-COM, Hittite, Mini-Circuits, General Dynamics и др.);

Помимо этого, одним из направлений компании «ЭлектроПласт» является направление «Источники питания». Мы предлагаем Вам помощь Конструкторского отдела:

- Подбор оптимального решения, техническое обоснование при выборе компонента;
- Подбор аналогов;
- Консультации по применению компонента;
- Поставка образцов и прототипов;
- Техническая поддержка проекта;
- Защита от снятия компонента с производства.



#### Как с нами связаться

**Телефон:** 8 (812) 309 58 32 (многоканальный)

**Факс:** 8 (812) 320-02-42

**Электронная почта:** [org@eplast1.ru](mailto:org@eplast1.ru)

**Адрес:** 198099, г. Санкт-Петербург, ул. Калинина, дом 2, корпус 4, литера А.