

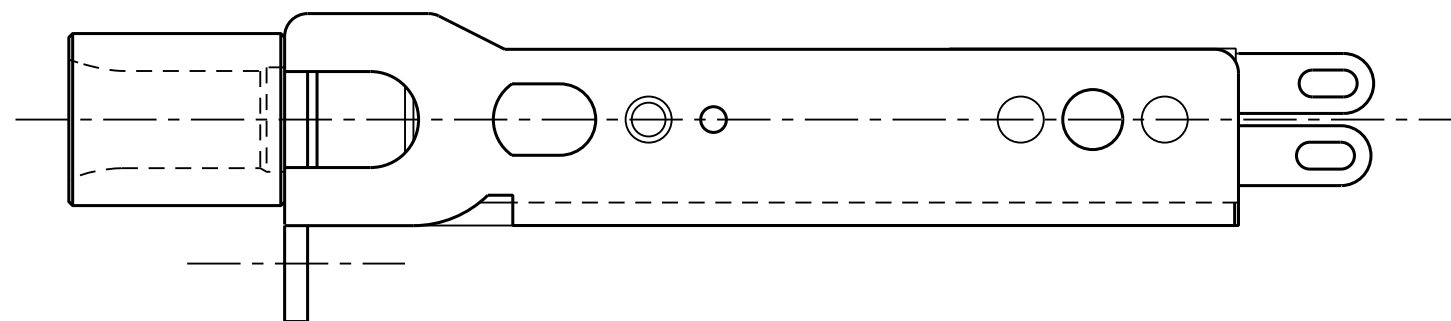
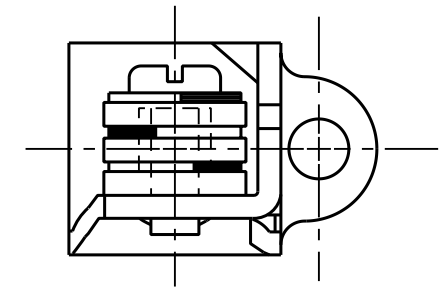
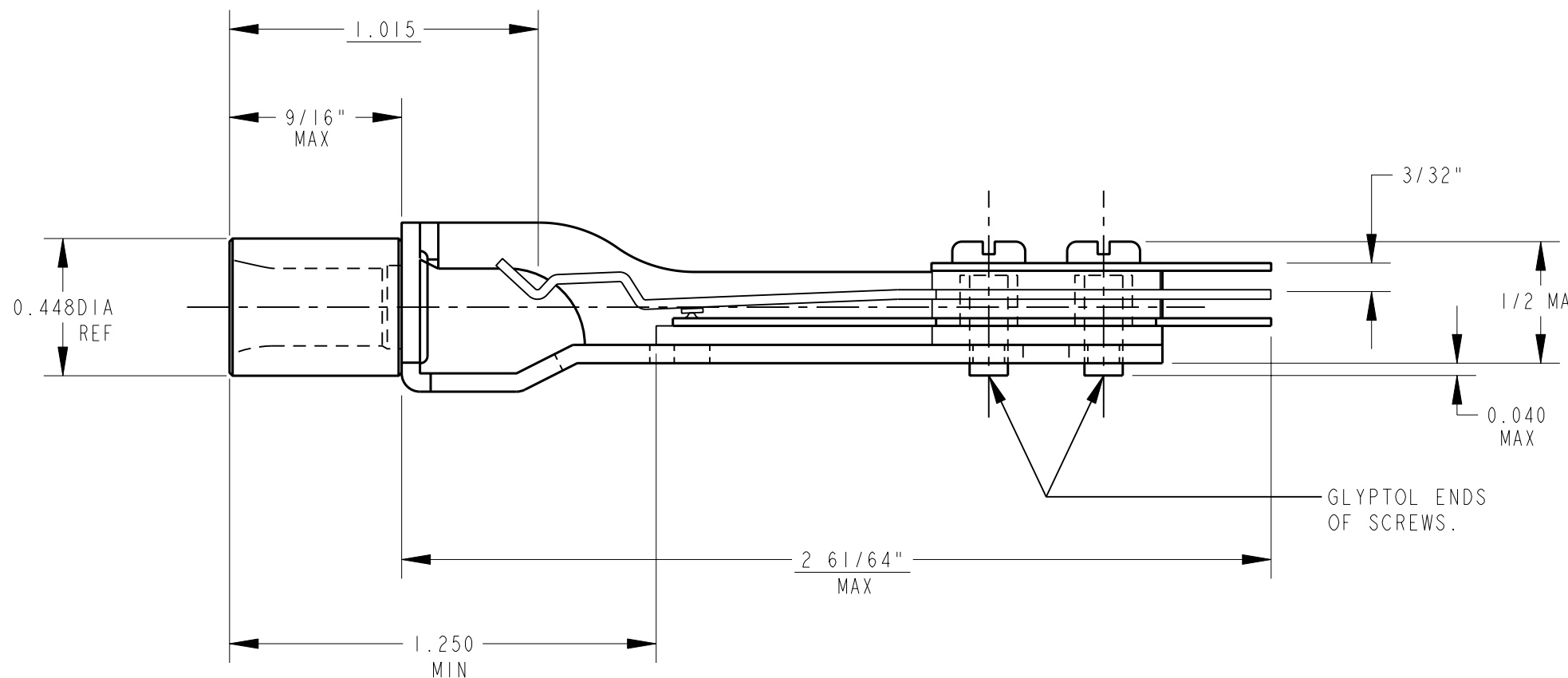
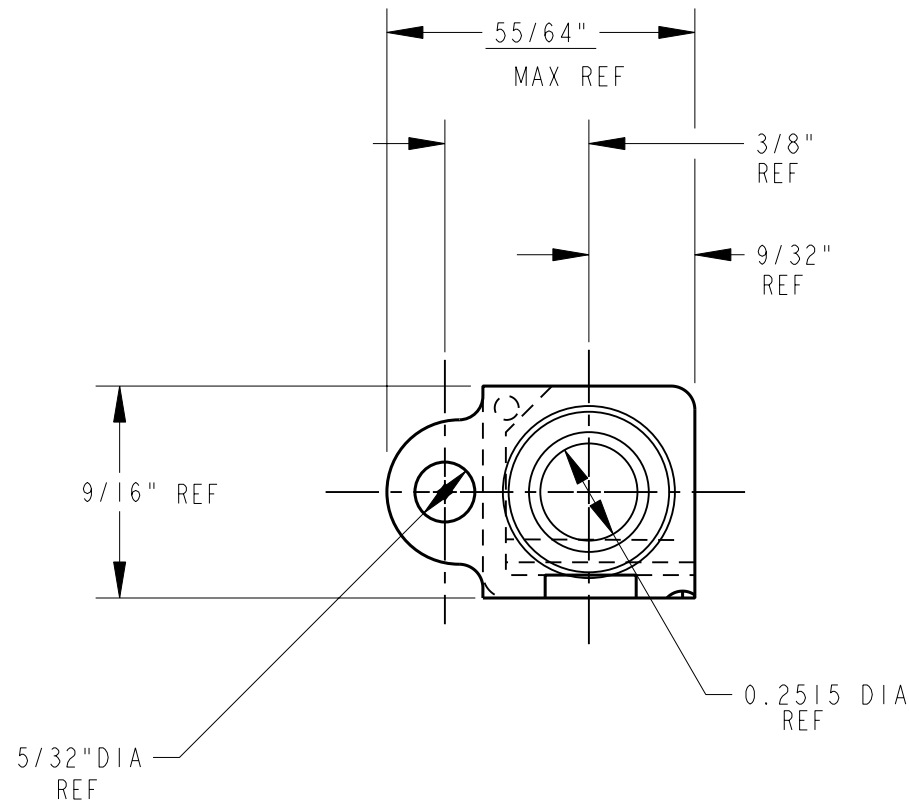
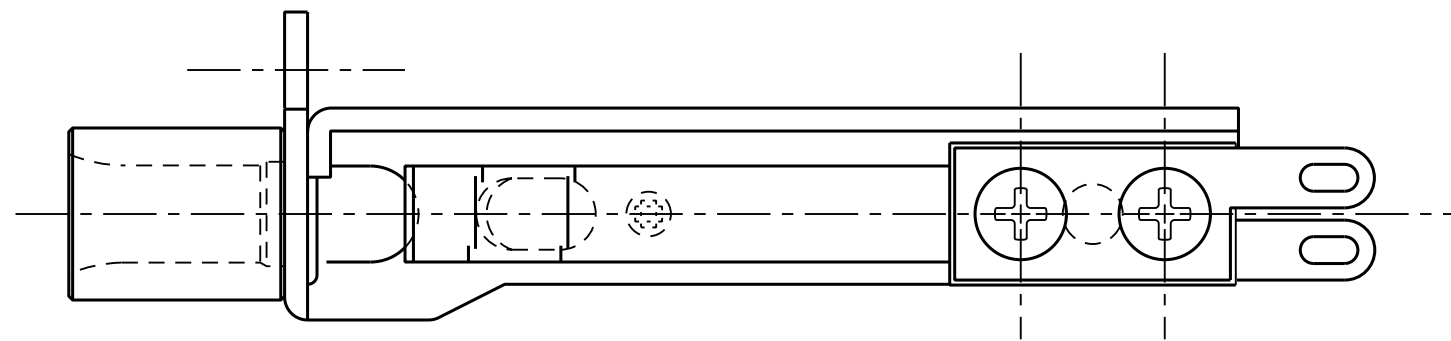
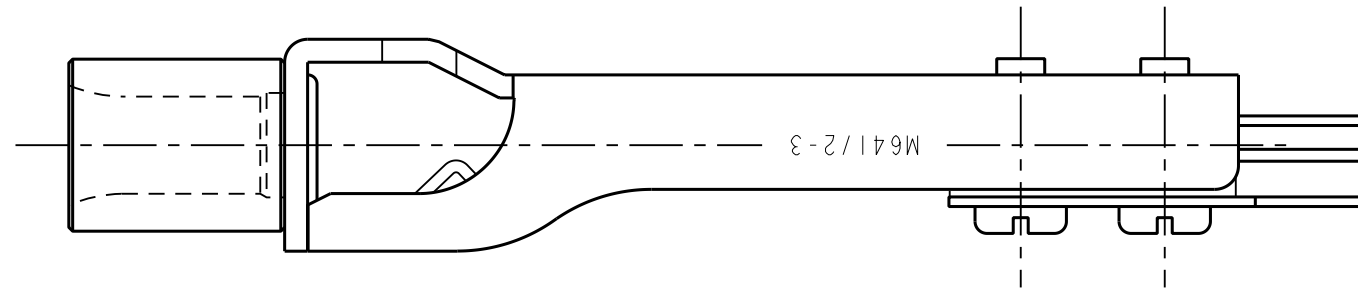
NOTE:

1. MATES WITH PJ-055 PLUG.

D 2. ALL DIM'S ARE REF.

SPECIFICATION:

1. FRAME: STEEL - IRIDESCENT IRIDITE FINISH
2. BUSHING: BRASS - NICKEL PLATED
3. SPRINGS: NICKEL SILVER - SPRING TEMPERED
4. CONTACTS: WELDED CROSS BAR PALLADIUM
5. SPACER/ LIFTER: THEROMPLASTIC
6. TERMINALS: HOT TIN DIPPED
7. SCREWS: STEEL - IRIDESCENT IRIDITE



CUSTOMER DRAWING

SHEET 1 OF 1

<p>★ STAR SYMBOL DENOTES CRITICAL DIMENSION. SEE S/C ENGINEERING STANDARD ES-0001.</p>				<p>THIS DRAWING DESCRIBES A DESIGN CONSIDERED PROPRIETARY IN NATURE, DEVELOPED AND MANUFACTURED BY SWITCHCRAFT INC. AND IS RELEASED ON A CONFIDENTIAL BASIS FOR IDENTIFICATION PURPOSE ONLY.</p>				
<p>UNLESS OTHERWISE SPECIFIED</p>				SIZE	WIDTH	MULT	LBS./M	TEMPER
<p>1. ALL DIMENSIONS IN INCHES                  TWO PLACE DECIMAL ±.01                  THREE PLACE DECIMAL ±.005                  FRACTIONAL DIMENSIONS ±1/64                  ANGLES ±1/2°                  ALL DIA'S CONCENTRIC WITHIN .005 T.I.R.</p>				FINISH		MATERIAL		
<p>2. REMOVE ALL BURRS</p>				SPEC. NO.		SPEC. NO. MIL-J-641		
<p>3. MAKE NO DIMENSIONAL ALLOWANCES FOR APPLIED FINISHES, I.E., PLATING, PAINTING, ETC.</p>				FIRST USED ON		SCALE		
<p>4. HOLES ON THE SAME CENTERLINE MUST BE ALIGNED WITHIN ±.002</p>				M641/2-3		1 = 0.5		
<p>DO NOT SCALE DRAWING</p>				DATE DRAWN	BY	CHK'D	APP'D	
<p>REVISIONS</p>				3-8-93	LD	JF 4-26-96	JF 4-26-96	
<p>ISSUE CHANGE NO. DATE BY APP'D</p>				NAME		PART NO.		ISSUE
<p>TELEPHONE JACK</p>				MT332A		D		

# Mouser Electronics

Authorized Distributor

Click to View Pricing, Inventory, Delivery & Lifecycle Information:

[Switchcraft:](#)

[MT332A](#) [MT332AX](#)



Компания «ЭлектроПласт» предлагает заключение долгосрочных отношений при поставках импортных электронных компонентов на взаимовыгодных условиях!

Наши преимущества:

- Оперативные поставки широкого спектра электронных компонентов отечественного и импортного производства напрямую от производителей и с крупнейших мировых складов;
- Поставка более 17-ти миллионов наименований электронных компонентов;
- Поставка сложных, дефицитных, либо снятых с производства позиций;
- Оперативные сроки поставки под заказ (от 5 рабочих дней);
- Экспресс доставка в любую точку России;
- Техническая поддержка проекта, помощь в подборе аналогов, поставка прототипов;
- Система менеджмента качества сертифицирована по Международному стандарту ISO 9001;
- Лицензия ФСБ на осуществление работ с использованием сведений, составляющих государственную тайну;
- Поставка специализированных компонентов (Xilinx, Altera, Analog Devices, Intersil, Interpoint, Microsemi, Aeroflex, Peregrine, Syfer, Eurofarad, Texas Instrument, Miteq, Cobham, E2V, MA-COM, Hittite, Mini-Circuits, General Dynamics и др.);

Помимо этого, одним из направлений компании «ЭлектроПласт» является направление «Источники питания». Мы предлагаем Вам помощь Конструкторского отдела:

- Подбор оптимального решения, техническое обоснование при выборе компонента;
- Подбор аналогов;
- Консультации по применению компонента;
- Поставка образцов и прототипов;
- Техническая поддержка проекта;
- Защита от снятия компонента с производства.



#### Как с нами связаться

**Телефон:** 8 (812) 309 58 32 (многоканальный)

**Факс:** 8 (812) 320-02-42

**Электронная почта:** [org@eplast1.ru](mailto:org@eplast1.ru)

**Адрес:** 198099, г. Санкт-Петербург, ул. Калинина, дом 2, корпус 4, литера А.