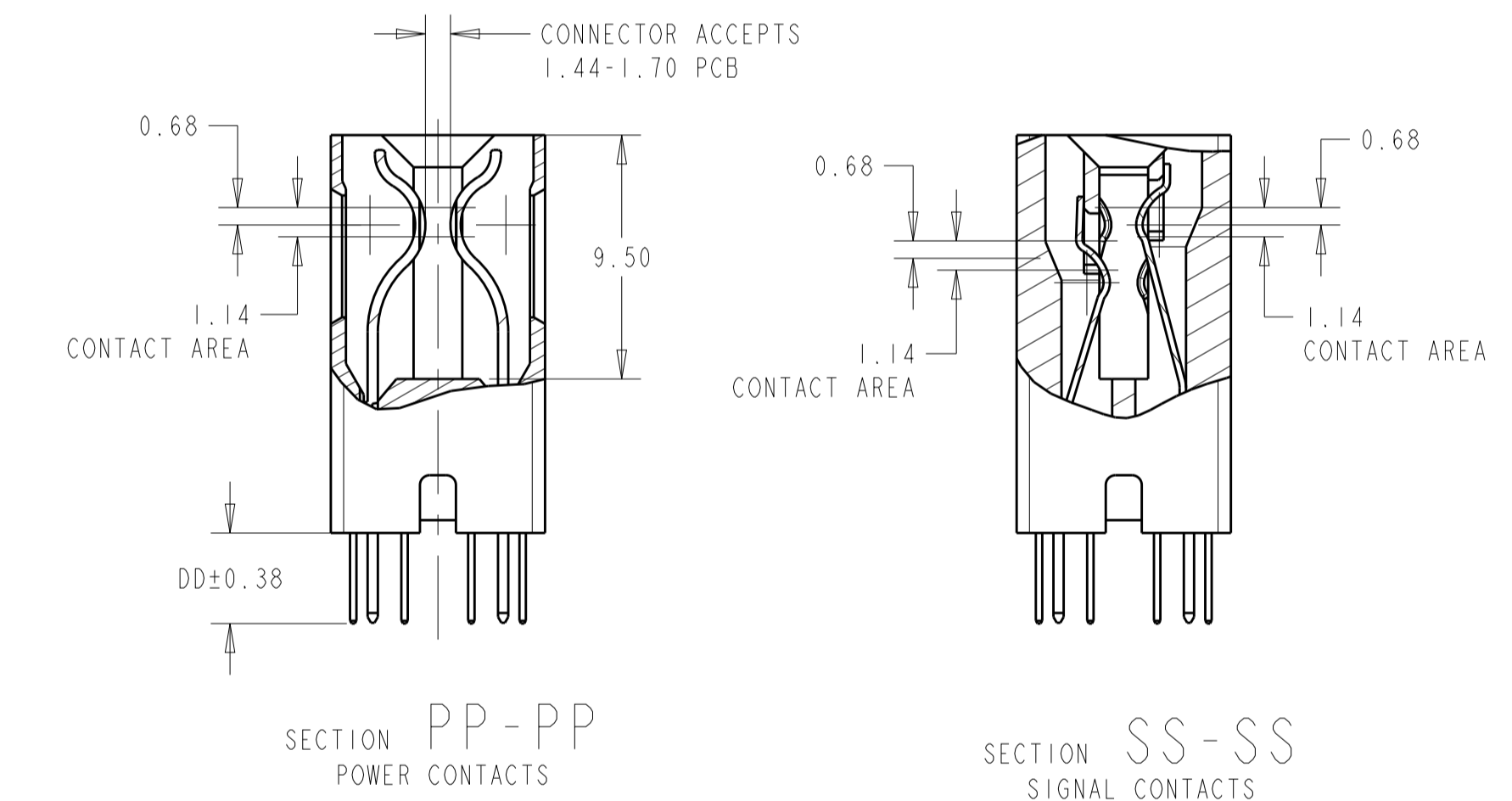
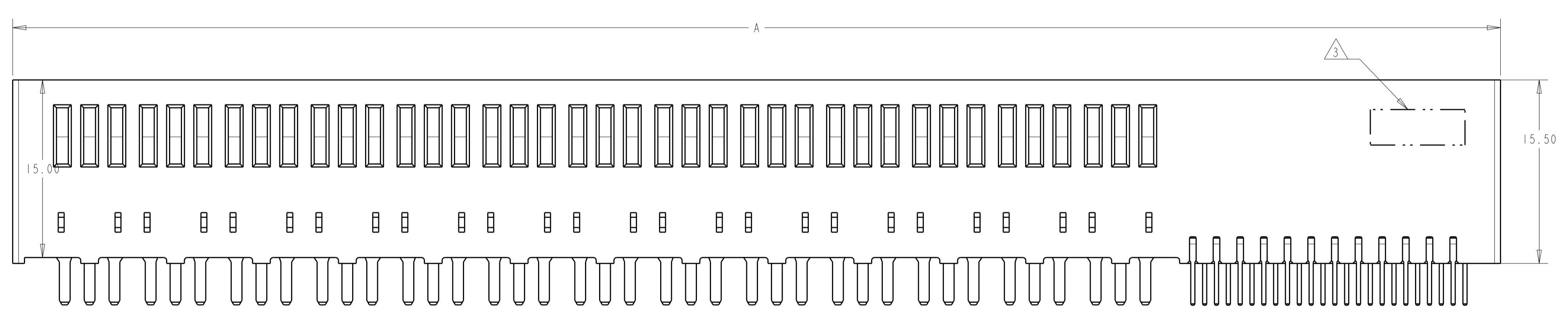
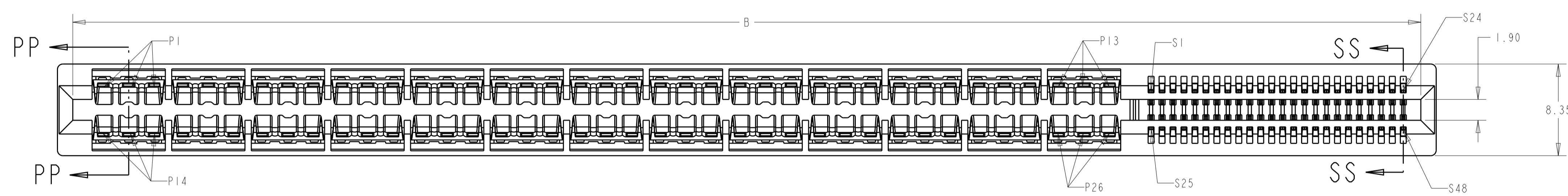
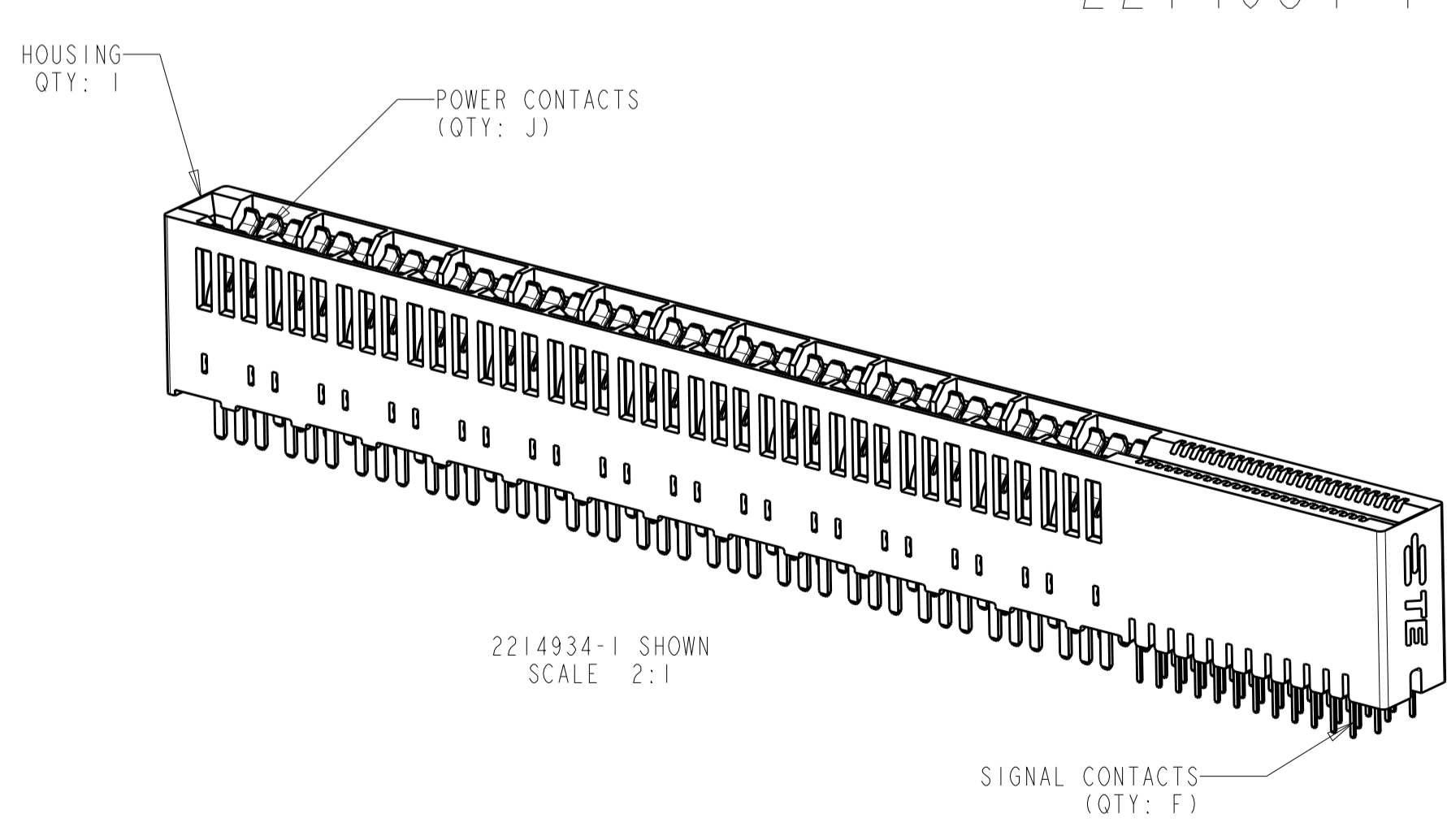


LOC	DIST	REVISIONS			
P	LTN	DESCRIPTION	DATE	OWN	APVD
A		FIRST RELEASE	10AUG2016	SZ	SZ

- MATERIAL: HOUSING - THERMOPLASTIC, GLASS REINFORCED, COLOR: BLACK  
CONTACT - COPPER ALLOY
- FINISH: CONTACT - GOLD PLATED OVER NICKEL  
SOLDER TAILS - MATTE TIN OVER NICKEL
- CONNECTOR ASSEMBLY MARKED WITH PART NUMBER AND DATE CODE IN THE APPROXIMATE AREA SHOWN
- DATUMS AND BASIC DIMENSIONS TO BE ESTABLISHED BY CUSTOMER
- MANUFACTURING TOLERANCE FOR 1.07mm DIAMETER FINISHED HOLE:  
DRILLED HOLE = 1.15+/-0.03mm  
COPPER PLATE = 0.050/0.025mm (MAX HARDNESS 150 KNOOP)  
TIN/LEAD PLATE (HASL) = 0.010/0.004mm
- MANUFACTURING TOLERANCE FOR 0.70mm DIAMETER FINISHED HOLE:  
DRILLED HOLE = 0.78+/-0.03mm  
COPPER PLATE = 0.050/0.025mm (MAX HARDNESS 150 KNOOP)  
TIN/LEAD PLATE (HASL) = 0.010/0.004mm



2214934-1 SHOWN



2214934-1 SHOWN  
SCALE 2:1

2.92	3.50	7.44	24.76	6	10.93	4.41	4	18.37	8	12	10	12	2	25.07	27.87	2 X 2 POWER 2 X 6 SIGNAL	1-2214934-4
2.92	3.50	1.81	13.50	2	5.30	2.78	2	7.11	4	4	2	6	0	13.81	16.61	2 X 1 POWER 2 X 2 SIGNAL	1-2214934-3
2.92	3.50	12.44	34.76	16	15.93	-0.59	4	28.37	8	32	30	12	2	35.07	37.87	2 X 2 POWER 2 X 16 SIGNAL	1-2214934-2
2.92	3.50	23.70	57.28	24	31.22	6.70	8	50.89	16	48	46	24	6	57.59	60.39	2 X 4 POWER 2 X 24 SIGNAL	1-2214934-1
2.92	3.50	10.44	30.76	12	13.93	1.41	4	24.37	8	24	22	12	2	31.07	33.87	2 X 2 POWER 2 X 12 SIGNAL	2214934-9
4.45	5.00	24.96	59.80	12	28.45	15.93	12	53.41	24	24	22	36	10	60.11	62.91	2 X 6 POWER 2 X 12 SIGNAL	2214934-8
2.92	3.50	24.96	59.80	12	28.45	15.93	12	53.41	24	24	22	36	10	60.11	62.91	2 X 6 POWER 2 X 12 SIGNAL	2214934-7
4.45	5.00	15.70	41.28	8	19.19	10.67	8	34.89	16	16	14	24	6	41.59	44.39	2 X 4 POWER 2 X 8 SIGNAL	2214934-6
2.92	3.50	15.70	41.28	8	19.19	10.67	8	34.89	16	16	14	24	6	41.59	44.39	2 X 4 POWER 2 X 8 SIGNAL	2214934-5
4.45	5.00	6.44	22.76	4	9.93	5.41	4	16.37	8	8	6	12	2	23.07	25.87	2 X 2 POWER 2 X 4 SIGNAL	2214934-4
2.92	3.50	6.44	22.76	4	9.93	5.41	4	16.37	8	8	6	12	2	23.07	25.87	2 X 2 POWER 2 X 4 SIGNAL	2214934-3
4.45	5.00	56.37	122.62	24	59.86	35.34	26	116.23	52	48	46	78	24	122.93	125.73	2 X 13 POWER X 2 X 24 SIGNAL	2214934-2
2.92	3.50	56.37	122.62	24	59.86	35.34	26	116.23	52	48	46	78	24	122.93	125.73	2 X 13 POWER X 2 X 24 SIGNAL	2214934-1

THIS DRAWING IS A CONTROLLED DOCUMENT. DWN: L.A. NENSEL 18APR2012  
 CHG: D. DEE (RAIGH) 8APR2012  
 APVD: S. SELICKINGER 8APR2012

DIMENSIONS: mm  
 TOLERANCES UNLESS OTHERWISE SPECIFIED:  
 0 PLC ±0.5  
 1 PLC ±0.25  
 3 PLC ±0.25  
 4 PLC ±0.25  
 ANGLES ±0.5°

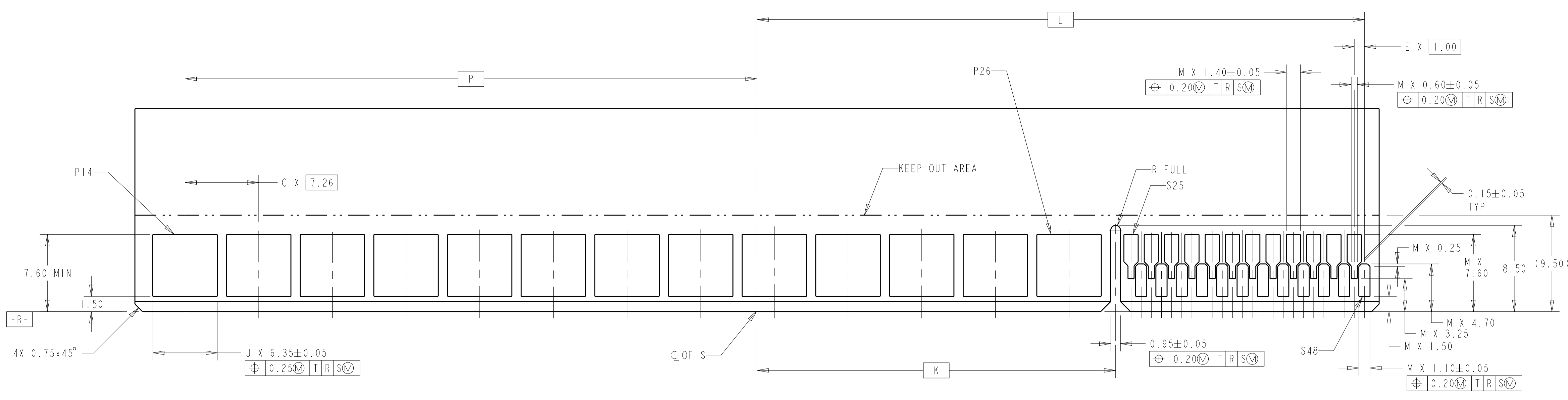
MATERIAL: SEE NOTE 1  
 FINISH: SEE NOTE 2

THIS DRAWING IS A CONTROLLED DOCUMENT. DWN: L.A. NENSEL 18APR2012  
 CHG: D. DEE (RAIGH) 8APR2012  
 APVD: S. SELICKINGER 8APR2012

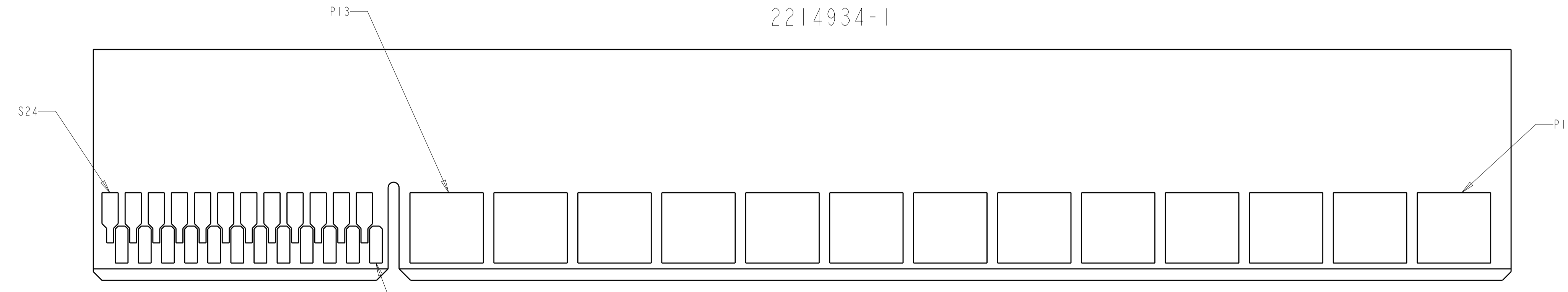
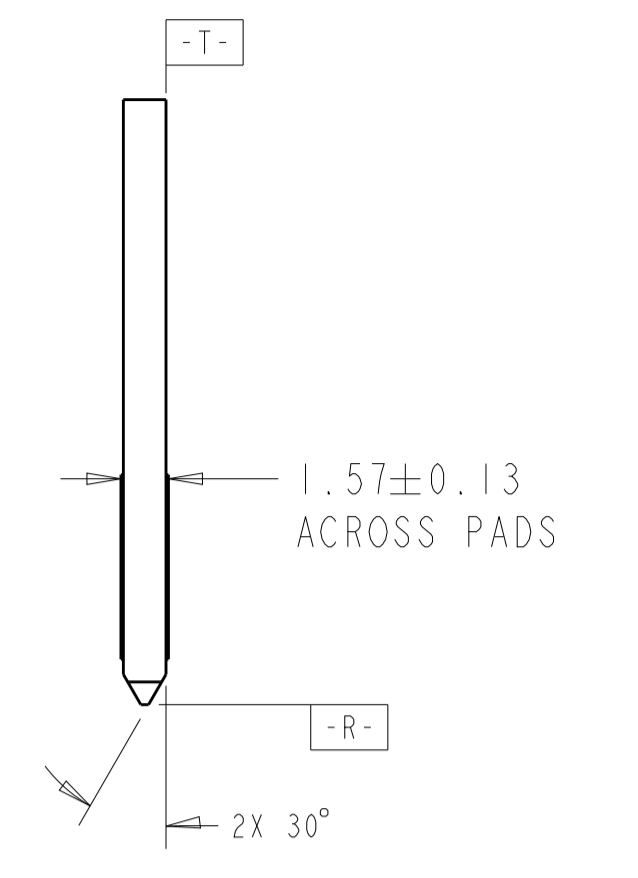
PRODUCT SPEC: CONNECTOR ASSEMBLY, MULTI-BEAM CE, POWER/SIGNAL, VERTICAL, SOLDER MOUNT  
 APPLICATION SPEC: -  
 SIZE: A1  
 CAGE CODE: 00779  
 DRAWING NO: 2214934  
 WEIGHT: -  
 RESTRICTED TO: -

CUSTOMER DRAWING SCALE: 4:1 SHEET 1 OF 2 REV A

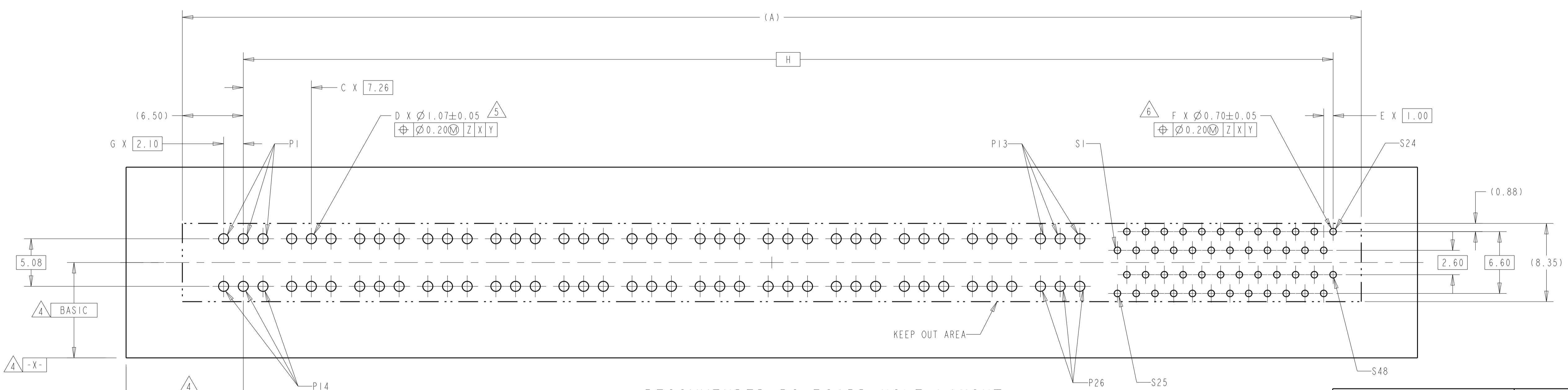
LOC	DIST	REVISIONS					
		P	LTN	DESCRIPTION	DATE	DMN	APVD
AA	00	-	-	SEE SHEET 1	-	-	-



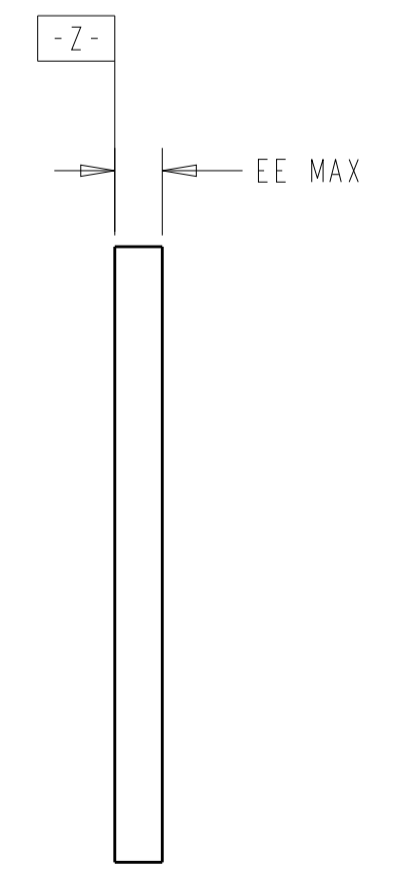
RECOMMENDED MATING BOARD EDGE CONFIGURATION  
(PRIMARY SIDE SHOWN)  
DAUGHTER CARD  
2214934-1



RECOMMENDED MATING BOARD EDGE CONFIGURATION  
(SECONDARY SIDE SHOWN)



RECOMMENDED PC BOARD HOLE LAYOUT  
COMPONENT SIDE  
2214934-1 LAYOUT



THIS DRAWING IS A CONTROLLED DOCUMENT.		DMN L.A.WENSEL 18APR2012	TE Connectivity								
DIMENSIONS: mm		CHK D.DEFIBAUGH 18APR2012									
TOLERANCES UNLESS OTHERWISE SPECIFIED:		APVD S.FLICKINGER 18APR2012	NAME CONNECTOR ASSEMBLY, MULTI-BEAM CE, POWER/SIGNAL, VERTICAL, SOLDER MOUNT								
<table border="1"> <tr> <td>0 PLC</td> <td>±</td> </tr> <tr> <td>1 PLC</td> <td>±0.3</td> </tr> <tr> <td>3 PLC</td> <td>±0.13</td> </tr> <tr> <td>4 PLC</td> <td>±</td> </tr> </table>		0 PLC	±	1 PLC	±0.3	3 PLC	±0.13	4 PLC	±	PRODUCT SPEC	SIZE A1
0 PLC	±										
1 PLC	±0.3										
3 PLC	±0.13										
4 PLC	±										
MATERIAL SEE NOTE 1		APPLICATION SPEC	CAGE CODE 00779								
FINISH SEE NOTE 2		WEIGHT	DRAWING NO 2214934								
CUSTOMER DRAWING		SCALE 4:1	SHEET 2 OF 2								
		REV A									



Компания «ЭлектроПласт» предлагает заключение долгосрочных отношений при поставках импортных электронных компонентов на взаимовыгодных условиях!

Наши преимущества:

- Оперативные поставки широкого спектра электронных компонентов отечественного и импортного производства напрямую от производителей и с крупнейших мировых складов;
- Поставка более 17-ти миллионов наименований электронных компонентов;
- Поставка сложных, дефицитных, либо снятых с производства позиций;
- Оперативные сроки поставки под заказ (от 5 рабочих дней);
- Экспресс доставка в любую точку России;
- Техническая поддержка проекта, помощь в подборе аналогов, поставка прототипов;
- Система менеджмента качества сертифицирована по Международному стандарту ISO 9001;
- Лицензия ФСБ на осуществление работ с использованием сведений, составляющих государственную тайну;
- Поставка специализированных компонентов (Xilinx, Altera, Analog Devices, Intersil, Interpoint, Microsemi, Aeroflex, Peregrine, Syfer, Eurofarad, Texas Instrument, Miteq, Cobham, E2V, MA-COM, Hittite, Mini-Circuits, General Dynamics и др.);

Помимо этого, одним из направлений компании «ЭлектроПласт» является направление «Источники питания». Мы предлагаем Вам помощь Конструкторского отдела:

- Подбор оптимального решения, техническое обоснование при выборе компонента;
- Подбор аналогов;
- Консультации по применению компонента;
- Поставка образцов и прототипов;
- Техническая поддержка проекта;
- Защита от снятия компонента с производства.



#### Как с нами связаться

**Телефон:** 8 (812) 309 58 32 (многоканальный)

**Факс:** 8 (812) 320-02-42

**Электронная почта:** [org@eplast1.ru](mailto:org@eplast1.ru)

**Адрес:** 198099, г. Санкт-Петербург, ул. Калинина, дом 2, корпус 4, литера А.