

版数 REV.	年月日 DATE	DON NO.	変更内容 DESCRIPTION	製図 DR.	担当 CHK.	査閲 APPD.	承認 APPD.
5	15.Nov.1999	45071	REDRAWN	J.ICHIHAMA	M.SAKAKI	M.WATANABE	H.YASUI
6	28.Oct.2010	070905	REVISED POST MATERIAL	J.ICHIHAMA	N.UCHIYAMA		Y.MIZUSAWA
7	6.Jun.2011	072249	REVISED POST DIMENSION		N.UCHIYAMA		y.mizusawa

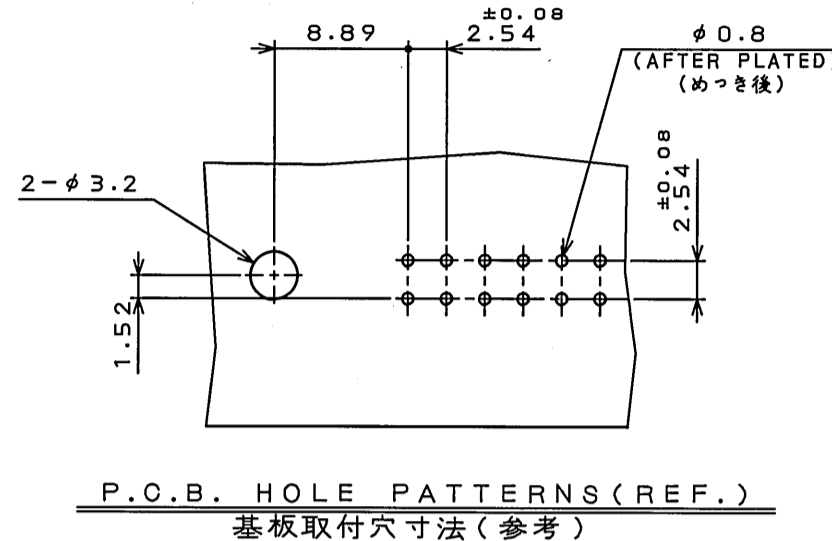
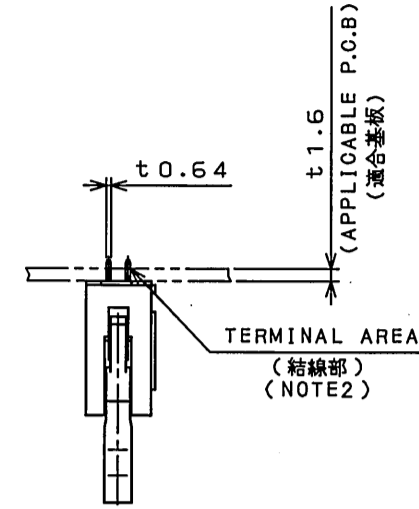
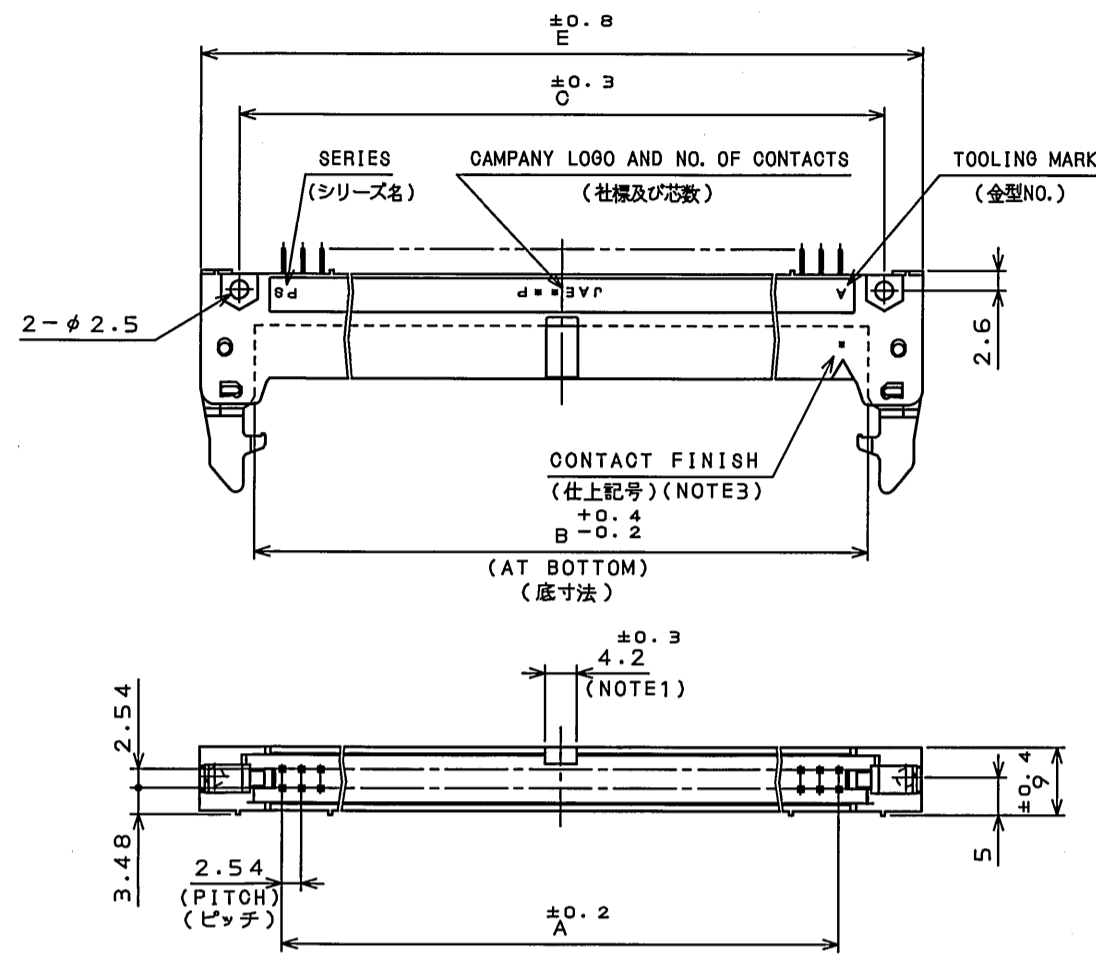


TABLE 1.PART NUMBER, NO. OF CONTACTS AND DIMENSION

PART NUMBER 名称	NO. OF CONTACTS 芯数	A	B	C	D	E
PS-10PE-D4T1-LP※	10	10.16	17.66	21.84	27.94	32
PS-16PE-D4T1-LP※	16	17.78	25.28	29.46	35.56	39.6
PS-20PE-D4T1-LP※	20	22.86	30.36	34.54	40.64	44.7
PS-26PE-D4T1-LP※	26	30.48	37.98	42.16	48.26	52.3
PS-30PE-D4T1-LP※	30	35.56	43.06	47.24	53.34	57.4
PS-34PE-D4T1-LP※	34	40.64	48.14	52.32	58.42	62.5
PS-40PE-D4T1-LP※	40	48.26	55.76	59.94	66.04	70.1
PS-50PE-D4T1-LP※	50	60.96	68.46	72.64	78.74	82.8
PS-60PE-D4T1-LP※	60	73.66	81.16	85.34	91.44	95.5

TABLE 2.CONTACT FINISH

FINISH 仕上	1	2	3
CONTACT AREA 接触部	GOLD(0.1μm MIN.) OVER NICKEL Ni上Au0.1μm以上	GOLD(0.3μm MIN.) OVER NICKEL Ni上Au0.3μm以上	GOLD(0.76μm MIN.) OVER NICKEL Ni上Au0.76μm以上
OTHER その他	GOLD FLASH OVER NICKEL Ni上Auフラッシュ	GOLD FLASH OVER NICKEL Ni上Auフラッシュ	GOLD FLASH OVER NICKEL Ni上Auフラッシュ

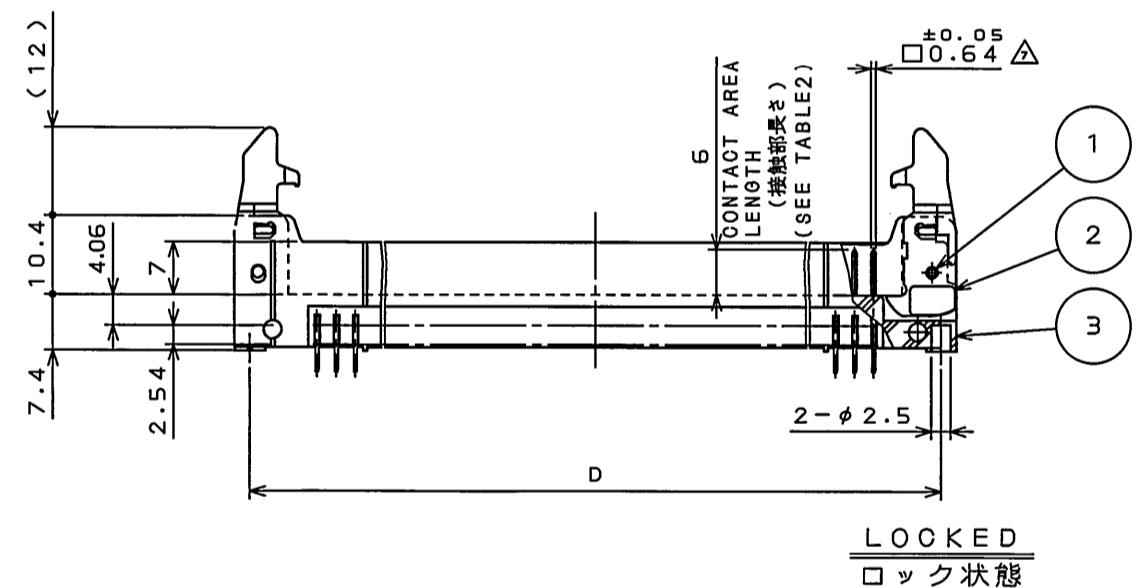
NOTE 1.FOR THE 50 OR 60 CONTACT CONNECTORS, TWO POLARIZING GROOVES OF WHICH DISTANCE IS 22.86mm, ARE PROVIDED AT THE CENTER OF THE HOUSING. FOR THE OTHER CONTACT CONNECTORS, ONE POLARIZING GROOVE IS PROVIDED AT THE CENTER OF THE HOUSING.

2.THE FOUR CORNERS OF 0.64X0.44 TERMINAL PORTION WERE HIT SO THAT THIS TERMINAL CAN BE INSERTED INTO THE HOLE OF 0.7mm DIAMETER.

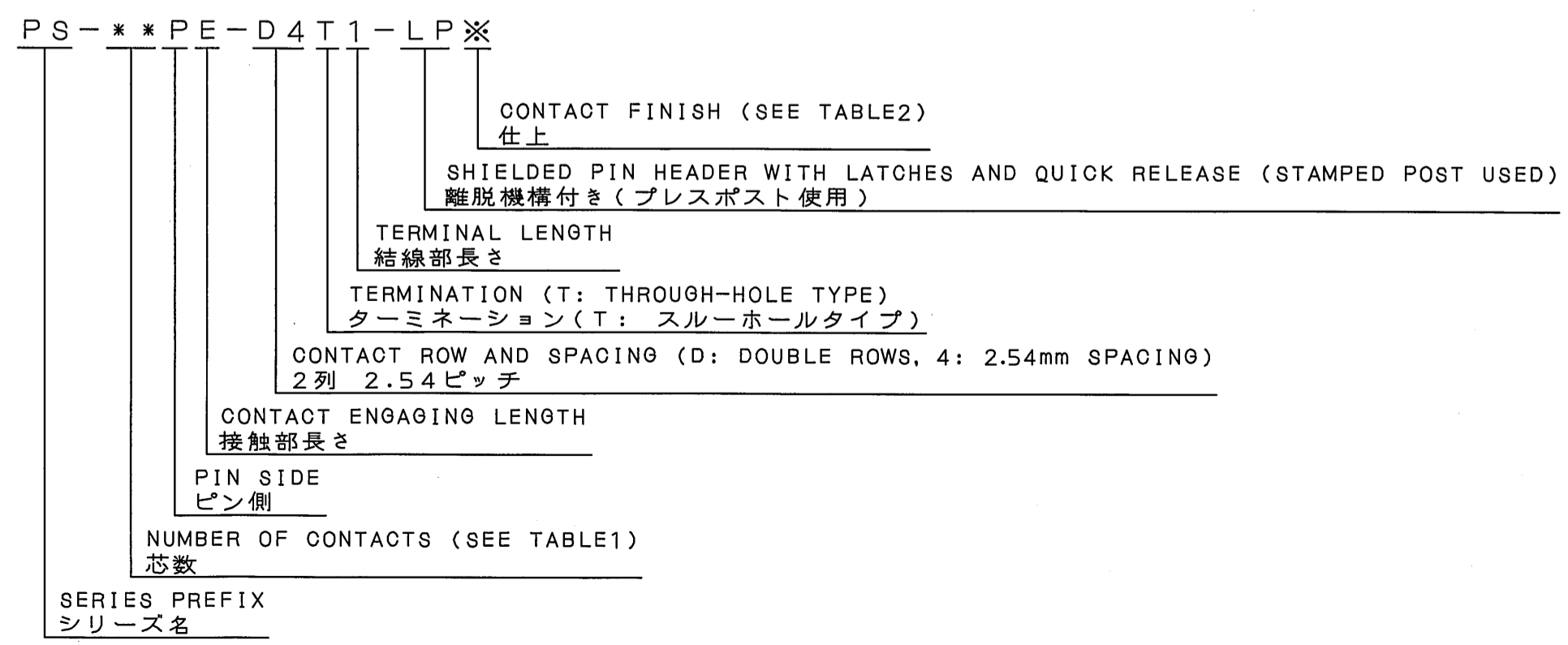
3.WHITE FINISH CODE MARKED.

- 注 1. 誤挿入防止溝を50,60芯はセンター振り分けにて22.86の間隔で2ヶ所。その他の芯数は中心に1ヶ所設ける。
2. 結線部はφ0.64×0.44を四隅面打ちし、φ0.7を挿入できる。
3. 仕上げ記号白色捺印

FINISH CODE 仕上記号※	MARKING 表示
1	NO MARKING 無表示
2	2 (MARK IN WHITE INK) 2を白色捺印
3	3 (MARK IN WHITE INK) 3を白色捺印



DESIGNATION 命名法



5	LOWER POST	SEE TABLE1	COPPER ALLOY	SEE TABLE 2	
4	UPPER POST	SEE TABLE1	COPPER ALLOY	SEE TABLE 2	
3	INSULATOR	1	P.B.T	NONE	UL94 V-0
2	LEVER	2	NYLON	NONE	UL94 V-0
1	SPRING PIN	2	STAINLESS STEEL	PASSIVATE	

符号 NO.	名称 DESCRIPTION	個数 QTY.	材料 MATERIAL	仕上 FINISH	備考 REMARKS
仕様書 (SPECIFICATION)	JACS-1133				
第1版 (ORIGINAL DATE)	26.Jul.1979				
製図 DR.	SAITO				
担当 CHK.	Y.HAYASHIDA				
査閲 APPD.					
承認 APPD.	UCHIDA YAJIMA				
質量 (MASS)					

最大公差 (GENERAL TOLERANCE)	寸法 (DIMENSION)	角度 (ANGLES)
. ±0.8	X° ±	
.X ±0.4	X°X' ±	
.XX ±0.1		
.XXX ±		

尺 (SCALE)	シリーズ (SERIES)	名称 (TITLE)
2:1	PS	PS-**PE -D4T1-LP※ PIN HEADER

図面番号 (DRAWING NO.)	版数 (REV.)
SJ016359	7



Компания «ЭлектроПласт» предлагает заключение долгосрочных отношений при поставках импортных электронных компонентов на взаимовыгодных условиях!

Наши преимущества:

- Оперативные поставки широкого спектра электронных компонентов отечественного и импортного производства напрямую от производителей и с крупнейших мировых складов;
- Поставка более 17-ти миллионов наименований электронных компонентов;
- Поставка сложных, дефицитных, либо снятых с производства позиций;
- Оперативные сроки поставки под заказ (от 5 рабочих дней);
- Экспресс доставка в любую точку России;
- Техническая поддержка проекта, помощь в подборе аналогов, поставка прототипов;
- Система менеджмента качества сертифицирована по Международному стандарту ISO 9001;
- Лицензия ФСБ на осуществление работ с использованием сведений, составляющих государственную тайну;
- Поставка специализированных компонентов (Xilinx, Altera, Analog Devices, Intersil, Interpoint, Microsemi, Aeroflex, Peregrine, Syfer, Eurofarad, Texas Instrument, Miteq, Cobham, E2V, MA-COM, Hittite, Mini-Circuits, General Dynamics и др.);

Помимо этого, одним из направлений компании «ЭлектроПласт» является направление «Источники питания». Мы предлагаем Вам помощь Конструкторского отдела:

- Подбор оптимального решения, техническое обоснование при выборе компонента;
- Подбор аналогов;
- Консультации по применению компонента;
- Поставка образцов и прототипов;
- Техническая поддержка проекта;
- Защита от снятия компонента с производства.



#### Как с нами связаться

**Телефон:** 8 (812) 309 58 32 (многоканальный)

**Факс:** 8 (812) 320-02-42

**Электронная почта:** [org@eplast1.ru](mailto:org@eplast1.ru)

**Адрес:** 198099, г. Санкт-Петербург, ул. Калинина, дом 2, корпус 4, литера А.