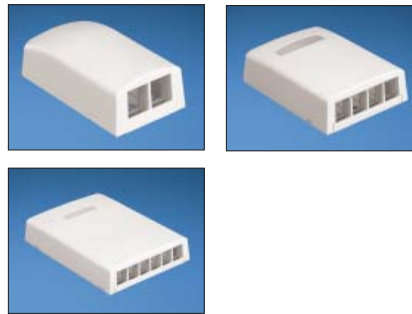


NetKey™ Surface Mount Boxes

Surface mount boxes shall have a low profile design and shall be available in a variety of port densities. Boxes shall accept all NetKey™ Keystone Modules for fiber, copper, and audio/video applications. The boxes shall mount with screws, adhesive, or optional magnets and shall include breakouts for use with surface raceway. Cable tie slots shall be included to provide strain relief on incoming cables.



NetKey™ Surface Mount Boxes*

| | |
|----------------|------------|
| 2-port: | NK2BXIW-A |
| 4-port: | NK4BXIW-AY |
| 6-port: | NK6BXIW-AY |

Accessories

| | |
|-------------------------------|----------|
| Screw cover: | CSC*-X |
| Label/label cover kit: | CSGLLC-L |
| Magnet: | CBM-X |

*For standard colors other than IW (Off White), replace suffix with EI (Electric Ivory), WH (White), IG (International Gray), or BL (Black).

technical information

| | |
|--------------------------|--|
| Mounting options: | Mounts easily with screws, adhesive tape, or optional magnet |
| Material: | Box is made of ABS |

key features and benefits

| | |
|--------------------------------|--|
| Modular | Accepts all NetKey™ Keystone Modules which snap in and out for easy moves, adds, and changes |
| Low profile design | Presents a more discreet or inconspicuous look |
| Raceway breakouts | Compatible with specific surface raceway, conceals cable entering the box |
| Cover screw | Select boxes provide a screw that secures the cover to the base |
| Labels and label covers | Select boxes include a label pocket to meet TIA/EIA-606B labeling standards |
| Magnet pockets | Accept magnets for mounting on metal surfaces; NK2BX*-A, NK4BX*-AY |

| Part Number | Compatible Raceway | No. of Adhesive Strips | No. of Cable Ties | Label/Label Cover Included | Mounting Screws Included | Magnet Pockets |
|-------------|-----------------------------------|------------------------|-------------------|----------------------------|--------------------------|----------------|
| NK2BX | LD3, LDP3, LD5, LDP5 | 1 | 1 | No | Yes | 1 |
| NK4BX | LD3, LDP3, LD5, LDP5, LD10, LDP10 | 2 | 2 | Yes | Yes | 2 |
| NK6BX | LD3, LDP3, LD5, LDP5, LD10, LDP10 | 2 | 2 | Yes | Yes | None |

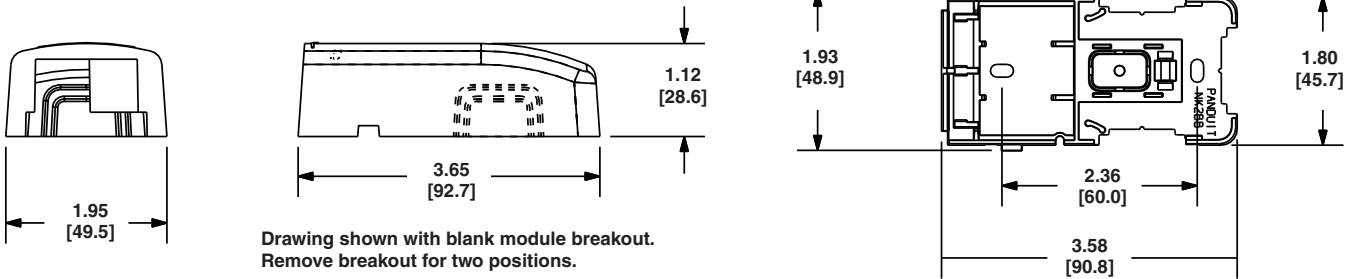
applications

NetKey™ Surface Mount Boxes offer a variety of mounting options, allowing NetKey™ Keystone Modules to be mounted on a variety of surfaces, such as standard walls, metal surfaces, office furniture, etc. Surface mount

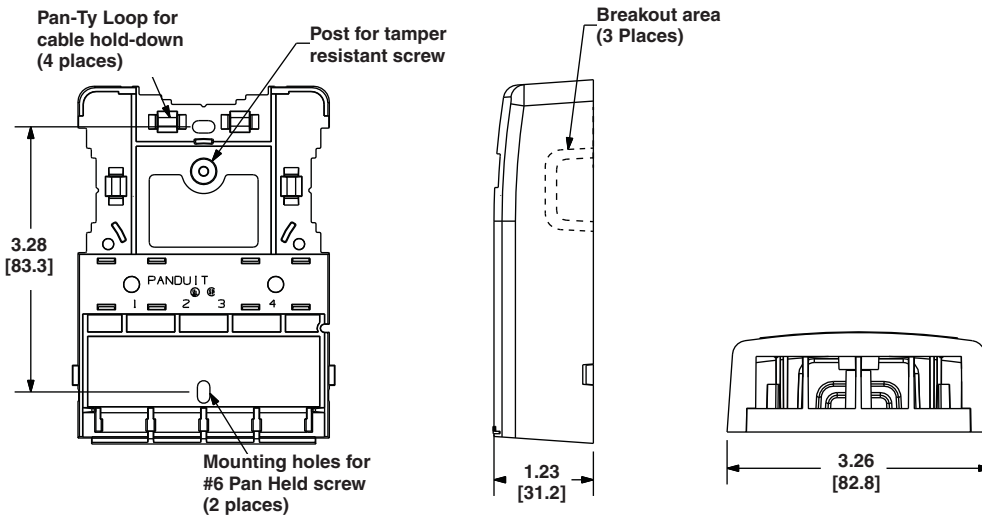
boxes include breakouts compatible with Panduit's Surface Raceway system to conceal and allow cable to run into the box providing a point of connection for voice, video, and data applications.

NetKey™ Surface Mount Boxes

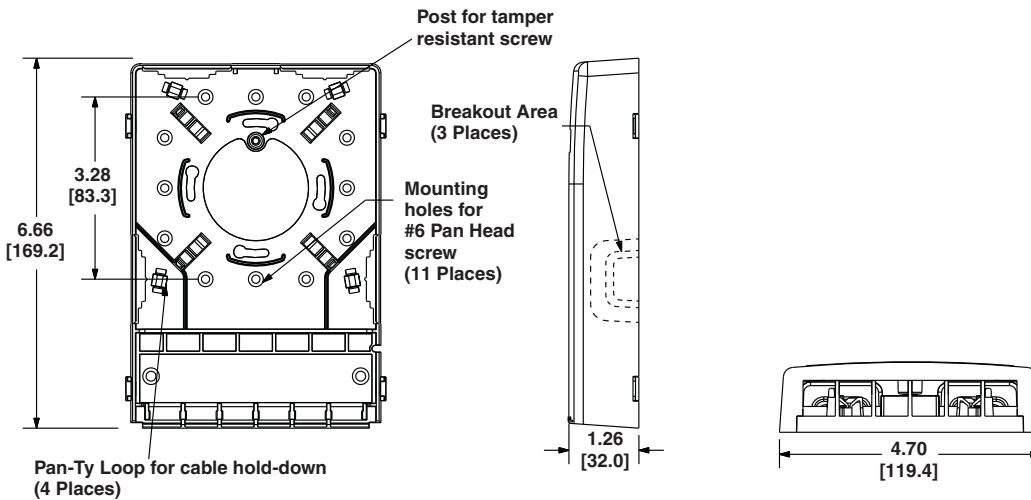
2-Port Surface Mount Box NK2BXIW-A



4-Port Surface Mount Box NK4BXIW-AY



6-Port Surface Mount Box NK6BXIW-AY



Dimensions are in inches. [Dimensions in brackets are metric].

WORLDWIDE SUBSIDIARIES AND SALES OFFICES

PANDUIT CANADA
Markham, Ontario
cs-cdn@panduit.com
Phone: 800.777.3300

PANDUIT EUROPE LTD.
London, UK
cs-emea@panduit.com
Phone: 44.20.8601.7200

PANDUIT SINGAPORE PTE. LTD.
Republic of Singapore
cs-ap@panduit.com
Phone: 65.6305.7575

PANDUIT JAPAN
Tokyo, Japan
cs-japan@panduit.com
Phone: 81.3.6863.6000

PANDUIT LATIN AMERICA
Guadalajara, Mexico
cs-la@panduit.com
Phone: 52.33.3777.6000

PANDUIT AUSTRALIA PTY. LTD.
Victoria, Australia
cs-aus@panduit.com
Phone: 61.3.9794.9020

For a copy of Panduit product warranties, log on to www.panduit.com/warranty

For more information

Visit us at www.panduit.com

Contact Customer Service by email: cs@panduit.com
or by phone: 800.777.3300 and reference

PANDUIT®

©2014 Panduit Corp.
ALL RIGHTS RESERVED
NKDS45--WW-ENG
3/2014



Компания «ЭлектроПласт» предлагает заключение долгосрочных отношений при поставках импортных электронных компонентов на взаимовыгодных условиях!

Наши преимущества:

- Оперативные поставки широкого спектра электронных компонентов отечественного и импортного производства напрямую от производителей и с крупнейших мировых складов;
- Поставка более 17-ти миллионов наименований электронных компонентов;
- Поставка сложных, дефицитных, либо снятых с производства позиций;
- Оперативные сроки поставки под заказ (от 5 рабочих дней);
- Экспресс доставка в любую точку России;
- Техническая поддержка проекта, помощь в подборе аналогов, поставка прототипов;
- Система менеджмента качества сертифицирована по Международному стандарту ISO 9001;
- Лицензия ФСБ на осуществление работ с использованием сведений, составляющих государственную тайну;
- Поставка специализированных компонентов (Xilinx, Altera, Analog Devices, Intersil, Interpoint, Microsemi, Aeroflex, Peregrine, Syfer, Eurofarad, Texas Instrument, Miteq, Cobham, E2V, MA-COM, Hittite, Mini-Circuits, General Dynamics и др.);

Помимо этого, одним из направлений компании «ЭлектроПласт» является направление «Источники питания». Мы предлагаем Вам помощь Конструкторского отдела:

- Подбор оптимального решения, техническое обоснование при выборе компонента;
- Подбор аналогов;
- Консультации по применению компонента;
- Поставка образцов и прототипов;
- Техническая поддержка проекта;
- Защита от снятия компонента с производства.



Как с нами связаться

Телефон: 8 (812) 309 58 32 (многоканальный)

Факс: 8 (812) 320-02-42

Электронная почта: org@eplast1.ru

Адрес: 198099, г. Санкт-Петербург, ул. Калинина, дом 2, корпус 4, литера А.