

## LF SERIES FUSEBLOCK

1000 VDC



### Description

The LFJ 1000 V fuseblock is specifically designed for the Littelfuse SPFJ 1000 V Solar Fuse. It meets UL electrical characteristic requirements and is available in multiple amperages.

### Features/Benefits

- Narrow width increases space savings
- Box Lug termination style accommodates a wide range of cable sizes
- Range of amperages to match all SPFJ fuse options
- RoHS Compliant
- UL Listed

### Specifications

<b>Voltage Ratings:</b>	1000 VDC
<b>Ampere Ratings:</b>	200 A, 400 A, 450 A
<b>Flammability Rating:</b>	UL94 V-0
<b>Termination Type:</b>	Box Lug
<b>Base Temp Rating:</b>	130° C
<b>Approvals:</b>	UL 4248-18 Listed
<b>Environmental:</b>	RoHS Compliant

### Recommended Fuses

SPFJ Solar Series

### Web Resources

Sample requests, downloadable CAD drawings and other technical information:

<http://www.littelfuse.com/fuseblocks>

For a comprehensive overview of solar market solutions, please visit: [www.littelfuse.com/solar](http://www.littelfuse.com/solar)

### Ordering Information (1000 V)

AMPERAGE	ORDER NUMBER	DC INTERRUPT RATING	WIRE RANGE STANDARD (METRIC)	WIRE TYPE		RECOMMENDED TORQUE
200	LFJ102001C	20 kA	250 kcmil - #6 (127mm <sup>2</sup> - 16mm <sup>2</sup> )	Cu/Al	Solid/Stranded	31.1 N-m (275 in-lb)
400	LFJ104001C	10 kA	350 kcmil - 1/0 (177mm <sup>2</sup> - 55mm <sup>2</sup> )	Cu/Al	Solid/Stranded	31.1 N-m (275 in-lb)
450	LFJ104501C	20 kA	500 kcmil - #4 (253mm <sup>2</sup> - 25mm <sup>2</sup> )	Cu/Al	Solid/Stranded	42.4 N-m (375 in-lb)



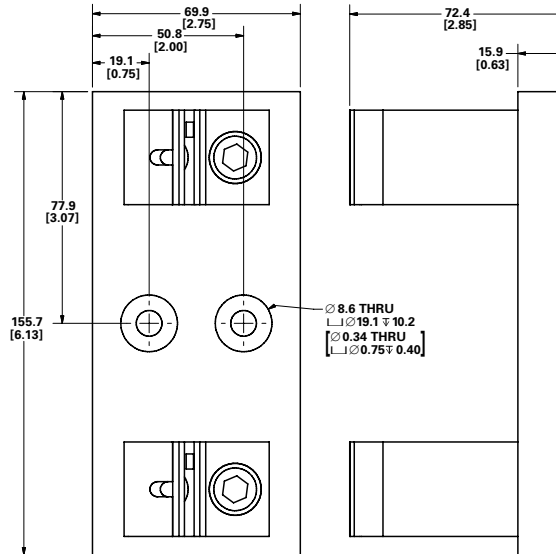
Look for this logo to indicate products that are used in solar applications. Visit our website [www.littelfuse.com/solar](http://www.littelfuse.com/solar) for the latest updates on approvals, certifications, codes and standards.

## LF SERIES FUSEBLOCK

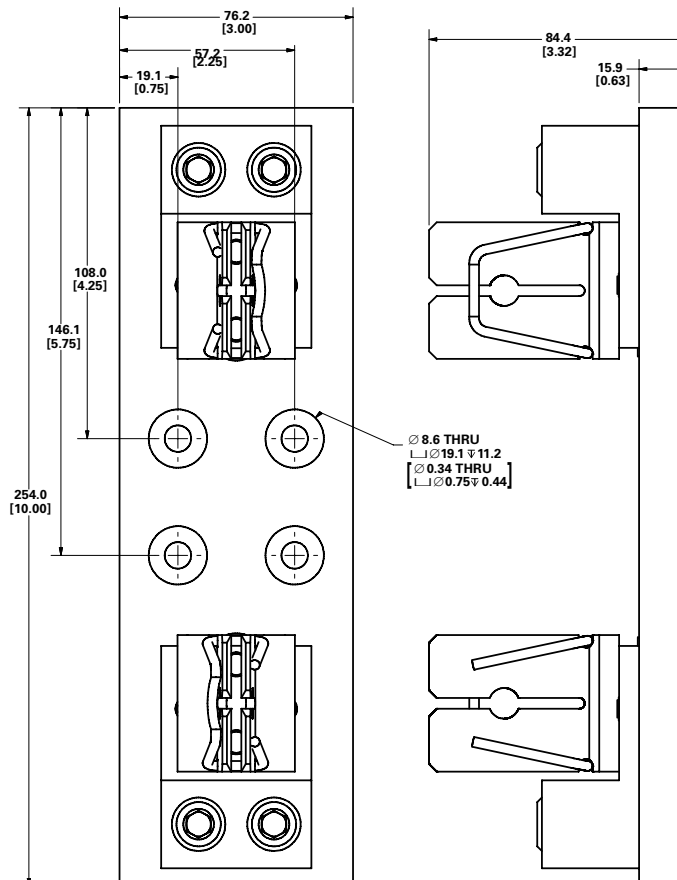
1000 VDC

### Dimensions in mm (inches)

1000 V 200 A



1000 V 400 A

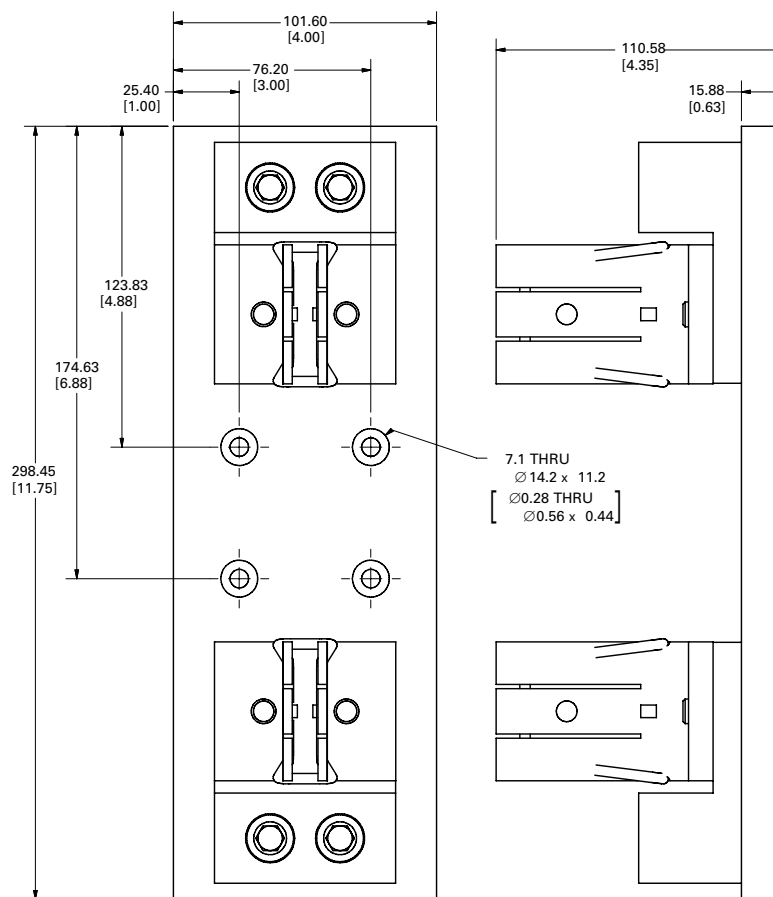


# LF SERIES FUSEBLOCK

1000 VDC

## Dimensions in mm (inches)

1000 V 450 A





Компания «ЭлектроПласт» предлагает заключение долгосрочных отношений при поставках импортных электронных компонентов на взаимовыгодных условиях!

Наши преимущества:

- Оперативные поставки широкого спектра электронных компонентов отечественного и импортного производства напрямую от производителей и с крупнейших мировых складов;
- Поставка более 17-ти миллионов наименований электронных компонентов;
- Поставка сложных, дефицитных, либо снятых с производства позиций;
- Оперативные сроки поставки под заказ (от 5 рабочих дней);
- Экспресс доставка в любую точку России;
- Техническая поддержка проекта, помощь в подборе аналогов, поставка прототипов;
- Система менеджмента качества сертифицирована по Международному стандарту ISO 9001;
- Лицензия ФСБ на осуществление работ с использованием сведений, составляющих государственную тайну;
- Поставка специализированных компонентов (Xilinx, Altera, Analog Devices, Intersil, Interpoint, Microsemi, Aeroflex, Peregrine, Syfer, Eurofarad, Texas Instrument, Miteq, Cobham, E2V, MA-COM, Hittite, Mini-Circuits, General Dynamics и др.);

Помимо этого, одним из направлений компании «ЭлектроПласт» является направление «Источники питания». Мы предлагаем Вам помощь Конструкторского отдела:

- Подбор оптимального решения, техническое обоснование при выборе компонента;
- Подбор аналогов;
- Консультации по применению компонента;
- Поставка образцов и прототипов;
- Техническая поддержка проекта;
- Защита от снятия компонента с производства.



#### Как с нами связаться

**Телефон:** 8 (812) 309 58 32 (многоканальный)

**Факс:** 8 (812) 320-02-42

**Электронная почта:** [org@eplast1.ru](mailto:org@eplast1.ru)

**Адрес:** 198099, г. Санкт-Петербург, ул. Калинина, дом 2, корпус 4, литера А.