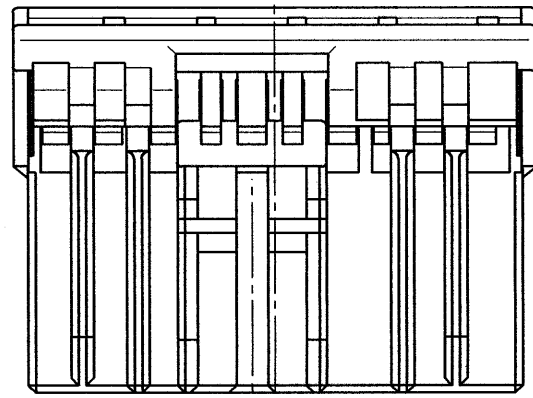
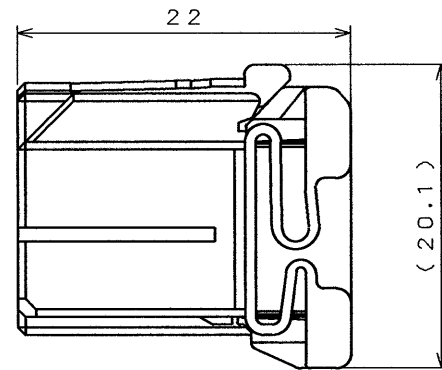


SJ026742
(DRAWING NO.)

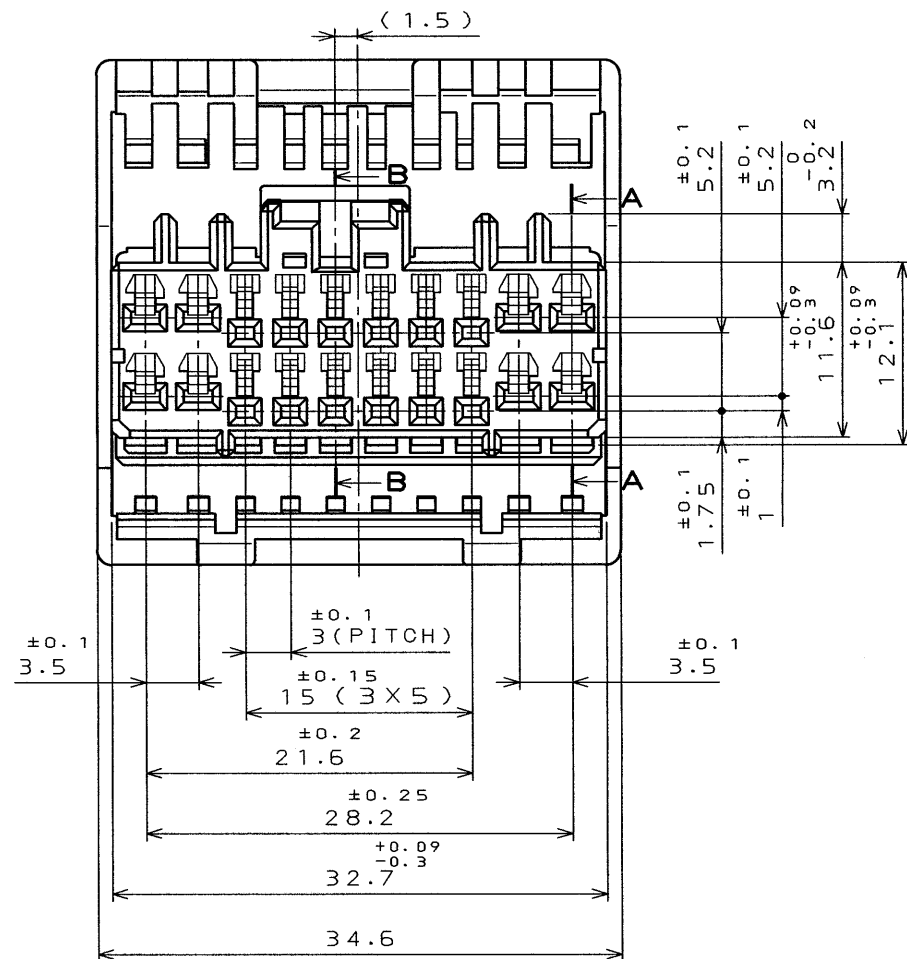
| SYM. 版数 | DCN NO. | DESCRIPTION 変更内容 | DATE 年月日 | DRAWN 製図 | CHECKED 担当 | APP'D 査閲 | APP'D 承認 |
|---------|---------|------------------|-----------|----------|------------|-----------|----------|
| 2 | 36824 | REDRAWN | 20.001'95 | M. OOWA | T. OKA | T. Totani | I. Imori |



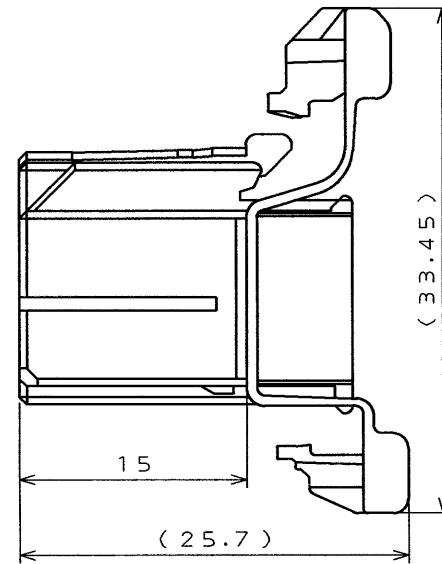
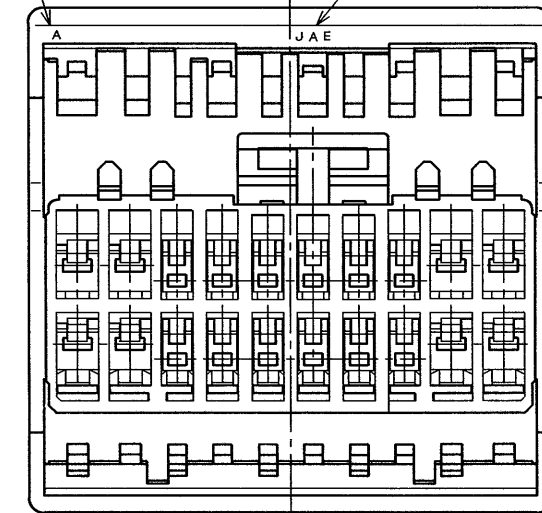
(REF.)



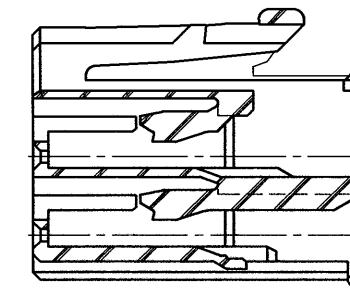
NOTE 1. COMPANY LOGO "JAE" APPEARS IN RAISED LETTERS.
 2. CAVITY NUMBER APPEARS IN RAISED LETTERS.
 1. 社標を浮き出す。
 2. キャビNo. を浮き出す。



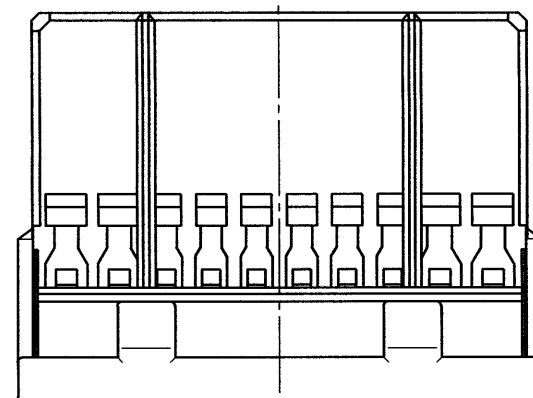
(NOTE 2) (NOTE 1)



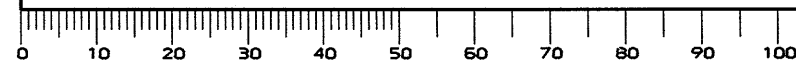
SECT. A-A



SECT. B-B



DOF-C-212A(95.08)



| ITEM 符号 | DESCRIPTION 名称 | Q'TY 個数 | MATERIAL 材料 | FINISH 仕上 | REMARKS 備考 |
|--------------------------|----------------|----------------------------|-------------|---------------------------|-------------------|
| 仕様書 (REFERENCE DOCUMENT) | | 第1版 (DATE) 6 . Apr. '92 | PBT | | COLOR: LIGHT BLUE |
| 一般公差 (GENERAL TOLERANCE) | | 製図 (DR.) | | | |
| 寸法 (DIMENSION) | 角度 (ANGLES) | 担当 (CHK.) T. OKA | | 名称 (TITLE) MX5-A-20S-C | |
| . ±0.5 | ×° ± | 査閲 (APP.) T. MIYASHITA | | | |
| .X ±0.3 | ×°X ± | 承認 (APP.) I. IIMORI | | シリーズ (SERIES) MX5 | |
| .XX ± | | | | | |
| .XXX ± | | | | | |

THIS DRAWING CONTAINS INFORMATION THAT IS PROPRIETARY TO JAE AND SHOULD NOT BE USED WITHOUT WRITTEN PERMISSION.
 本図面は日本航空電子工業(株)の所有する情報を含むもので当社の許可なく複製を禁止する。

CDS-92-10123
SIZE A3

Mouser Electronics

Authorized Distributor

Click to View Pricing, Inventory, Delivery & Lifecycle Information:

[JAE Electronics:](#)

[MX5-A-20S-C](#)



Компания «ЭлектроПласт» предлагает заключение долгосрочных отношений при поставках импортных электронных компонентов на взаимовыгодных условиях!

Наши преимущества:

- Оперативные поставки широкого спектра электронных компонентов отечественного и импортного производства напрямую от производителей и с крупнейших мировых складов;
- Поставка более 17-ти миллионов наименований электронных компонентов;
- Поставка сложных, дефицитных, либо снятых с производства позиций;
- Оперативные сроки поставки под заказ (от 5 рабочих дней);
- Экспресс доставка в любую точку России;
- Техническая поддержка проекта, помощь в подборе аналогов, поставка прототипов;
- Система менеджмента качества сертифицирована по Международному стандарту ISO 9001;
- Лицензия ФСБ на осуществление работ с использованием сведений, составляющих государственную тайну;
- Поставка специализированных компонентов (Xilinx, Altera, Analog Devices, Intersil, Interpoint, Microsemi, Aeroflex, Peregrine, Syfer, Eurofarad, Texas Instrument, Miteq, Cobham, E2V, MA-COM, Hittite, Mini-Circuits, General Dynamics и др.);

Помимо этого, одним из направлений компании «ЭлектроПласт» является направление «Источники питания». Мы предлагаем Вам помощь Конструкторского отдела:

- Подбор оптимального решения, техническое обоснование при выборе компонента;
- Подбор аналогов;
- Консультации по применению компонента;
- Поставка образцов и прототипов;
- Техническая поддержка проекта;
- Защита от снятия компонента с производства.



Как с нами связаться

Телефон: 8 (812) 309 58 32 (многоканальный)

Факс: 8 (812) 320-02-42

Электронная почта: org@eplast1.ru

Адрес: 198099, г. Санкт-Петербург, ул. Калинина, дом 2, корпус 4, литера А.