



OPTICAL JACK: KFO42X Series

Stacked Optical Jack RCA over Optical

Product Features

Stacked Options Save Board Space and Improves Assembling Efficiency
 Optical Split Gate Version
 Available as Either a Transmitter or Receiver
 Conforms to JEITA Standard EIAJ RC - 5720
 CSA/NRTL Certified File No. LR78160

Performance Specifications

Materials and Finish

Body

Thermoplastic, UL 94V-0 Rated, Color Black

Optical Jack Gate

Thermoplastic, UL 94V-0 Rated

Shield

Copper Alloy, Nickel Plated

RCA Barrel

Copper Alloy, Nickel Plated

RCA Contact

2S,3N,5: Copper Alloy, Tin Plated

Electrical Characteristics

Contact Resistance

Before Durability Test: 30 milliohms Max.

After Durability Test: 60 milliohms Max.

Insulation Resistance:

100 Megohms Min. at 500V DC

Dielectric Strength: 250V AC For 1 Minute

Operating Temperature: -25°C to +70°C

Mechanical Characteristics

Insertion Force: RCA: 0.3 - 5.0 kg

Optical Jack: 3.5 kg Max.

Extraction Force: RCA: 0.3 - 3.0 kg

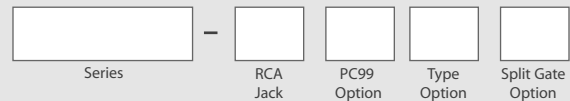
Optical Jack: 0.4 kg Min.

Durability: 5000 Mating Cycles

2D Drawing	IGES	STEP	3D PDF
Solder Profile	CofC RoHS Compliant	CofC REACH Compliant	UL Plastic File
Certificate of Origin	Check Stock	Request a Sample	Send Us An Email

Generated Part Number

Part Number Builder



Series

KFO42X- Stacked Optical Jack

RCA

RCA - RCA Jack

PC99 Color Option

BK - Black (Receiver)

OR - Orange (Transmitter)

Type

T - Transmitter (Lime)

R - Receiver (Pink)

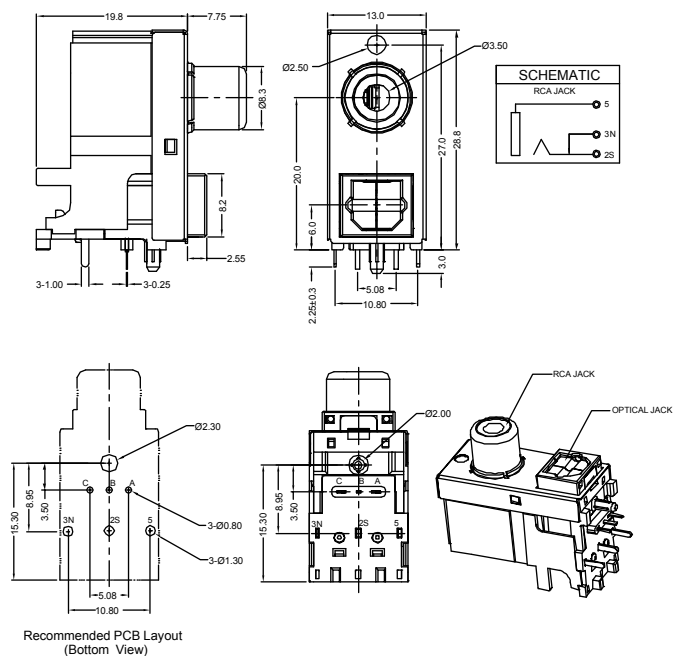
Gate

G2 - Split Gate

Contact Kycon for Other Options, Minimum Order May Apply

KFO42X

Dimensions in mm





Компания «ЭлектроПласт» предлагает заключение долгосрочных отношений при поставках импортных электронных компонентов на взаимовыгодных условиях!

Наши преимущества:

- Оперативные поставки широкого спектра электронных компонентов отечественного и импортного производства напрямую от производителей и с крупнейших мировых складов;
- Поставка более 17-ти миллионов наименований электронных компонентов;
- Поставка сложных, дефицитных, либо снятых с производства позиций;
- Оперативные сроки поставки под заказ (от 5 рабочих дней);
- Экспресс доставка в любую точку России;
- Техническая поддержка проекта, помощь в подборе аналогов, поставка прототипов;
- Система менеджмента качества сертифицирована по Международному стандарту ISO 9001;
- Лицензия ФСБ на осуществление работ с использованием сведений, составляющих государственную тайну;
- Поставка специализированных компонентов (Xilinx, Altera, Analog Devices, Intersil, Interpoint, Microsemi, Aeroflex, Peregrine, Syfer, Eurofarad, Texas Instrument, Miteq, Cobham, E2V, MA-COM, Hittite, Mini-Circuits, General Dynamics и др.);

Помимо этого, одним из направлений компании «ЭлектроПласт» является направление «Источники питания». Мы предлагаем Вам помощь Конструкторского отдела:

- Подбор оптимального решения, техническое обоснование при выборе компонента;
- Подбор аналогов;
- Консультации по применению компонента;
- Поставка образцов и прототипов;
- Техническая поддержка проекта;
- Защита от снятия компонента с производства.



Как с нами связаться

Телефон: 8 (812) 309 58 32 (многоканальный)

Факс: 8 (812) 320-02-42

Электронная почта: org@eplast1.ru

Адрес: 198099, г. Санкт-Петербург, ул. Калинина, дом 2, корпус 4, литера А.