



Features

- Formerly J. W. Miller® model
- Available in E6 values
- Inductance value to 1000 µH
- RoHS compliant*

Applications

- Input/output of DC/DC converters
- Power supplies for:
 - Portable communication equipment
 - Camcorders
 - LCD TVs
 - Car radios

PM7032S Series - Shielded SMD Power Inductor

Electrical Specifications

| Bourns Part No. | Inductance 100 kHz | | Q Typ. | Test Frequency (MHz) | SRF Min. (MHz) | RDC Max. (Ω) | Irms Max. (A) | Isat Typ. (A) |
|-----------------|--------------------|--------|--------|----------------------|----------------|--------------|---------------|---------------|
| | (µH) | Tol. % | | | | | | |
| PM7032S-2R2M-RC | 2.2 | ± 20 | 12 | 7.96 | 70 | 0.022 | 2.65 | 2.60 |
| PM7032S-3R3M-RC | 3.3 | ± 20 | 16 | 7.96 | 55 | 0.027 | 2.40 | 2.20 |
| PM7032S-4R7M-RC | 4.7 | ± 20 | 16 | 7.96 | 43 | 0.042 | 2.00 | 2.00 |
| PM7032S-6R8M-RC | 6.8 | ± 20 | 17 | 7.96 | 37 | 0.054 | 1.60 | 1.80 |
| PM7032S-100M-RC | 10 | ± 20 | 25 | 2.52 | 35 | 0.068 | 1.40 | 1.60 |
| PM7032S-150M-RC | 15 | ± 20 | 22 | 2.52 | 32 | 0.095 | 1.10 | 1.20 |
| PM7032S-220M-RC | 22 | ± 20 | 20 | 2.52 | 29 | 0.135 | 0.96 | 1.05 |
| PM7032S-330M-RC | 33 | ± 20 | 23 | 2.52 | 20 | 0.200 | 0.76 | 0.86 |
| PM7032S-470M-RC | 47 | ± 20 | 26 | 2.52 | 18 | 0.280 | 0.67 | 0.77 |
| PM7032S-680M-RC | 68 | ± 20 | 22 | 2.52 | 16 | 0.380 | 0.60 | 0.70 |
| PM7032S-101M-RC | 100 | ± 20 | 28 | 0.796 | 12 | 0.540 | 0.45 | 0.50 |
| PM7032S-151M-RC | 150 | ± 20 | 35 | 0.796 | 10 | 0.800 | 0.37 | 0.38 |
| PM7032S-221M-RC | 220 | ± 20 | 47 | 0.796 | 7.5 | 1.300 | 0.30 | 0.32 |
| PM7032S-331M-RC | 330 | ± 20 | 46 | 0.796 | 6.1 | 1.900 | 0.22 | 0.24 |
| PM7032S-471M-RC | 470 | ± 20 | 34 | 0.796 | 5.1 | 2.400 | 0.20 | 0.20 |
| PM7032S-681M-RC | 680 | ± 20 | 58 | 0.796 | 3.8 | 3.750 | 0.16 | 0.15 |
| PM7032S-102M-RC | 1000 | ± 20 | 120 | 0.252 | 3.1 | 5.400 | 0.15 | 0.14 |

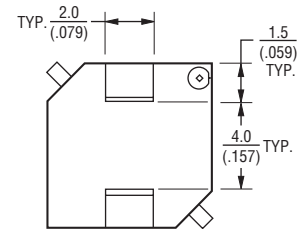
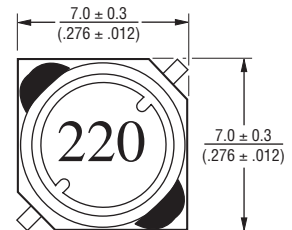
General Specifications

Test Voltage0.5 V
 Reflow Soldering .. 230 °C, 50 sec. max.
 Operating Temperature
-40 °C to +125 °C
 (Temperature rise included)
 Storage Temperature .. -40 °C to +125 °C
 Resistance to Soldering Heat
260 °C for 10 sec.

Materials

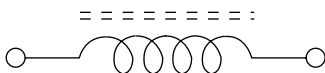
Core Ferrite DR and RI
 Wire Enameled copper wire 130
 Terminal Cu/Ni/Sn
 Rated Current
 Ind. drop 10 % typ. at Isat
 Temperature Rise 30 °C max.
 at rated Irms
 Packaging 1000 pcs. per reel

Product Dimensions

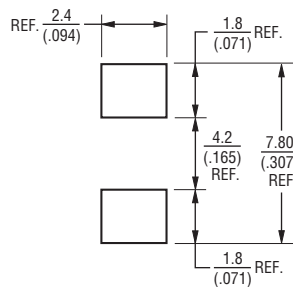


DIMENSIONS: $\frac{\text{MM}}{\text{(INCHES)}}$

Electrical Schematic



Recommended Layout

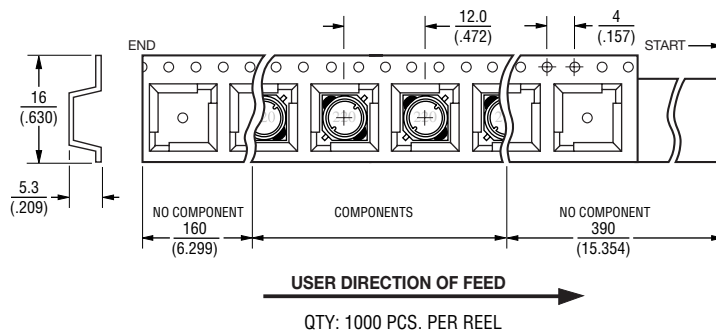
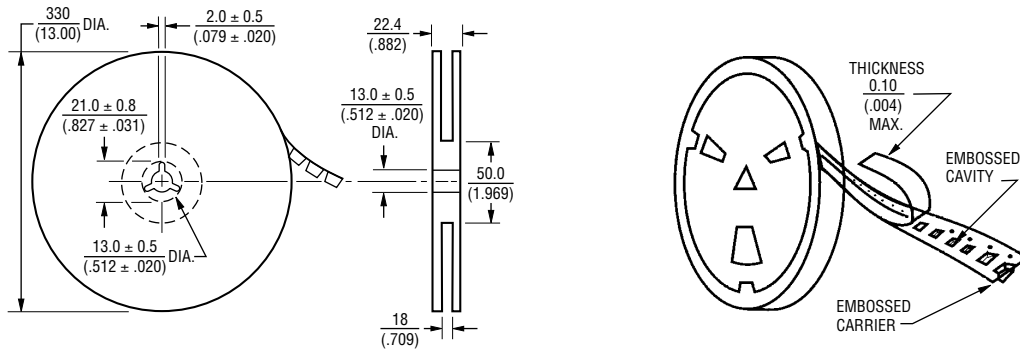


*RoHS Directive 2002/95/EC Jan. 27, 2003 including annex and RoHS Recast 2011/65/EU June 8, 2011. Specifications are subject to change without notice. Customers should verify actual device performance in their specific applications.

PM7032S Series - Shielded SMD Power Inductor

BOURNS®

Packaging Specifications



DIMENSIONS: $\frac{\text{MM}}{\text{(INCHES)}}$

REV. 05/11

Specifications are subject to change without notice.
Customers should verify actual device performance in their specific applications.



Компания «ЭлектроПласт» предлагает заключение долгосрочных отношений при поставках импортных электронных компонентов на взаимовыгодных условиях!

Наши преимущества:

- Оперативные поставки широкого спектра электронных компонентов отечественного и импортного производства напрямую от производителей и с крупнейших мировых складов;
- Поставка более 17-ти миллионов наименований электронных компонентов;
- Поставка сложных, дефицитных, либо снятых с производства позиций;
- Оперативные сроки поставки под заказ (от 5 рабочих дней);
- Экспресс доставка в любую точку России;
- Техническая поддержка проекта, помощь в подборе аналогов, поставка прототипов;
- Система менеджмента качества сертифицирована по Международному стандарту ISO 9001;
- Лицензия ФСБ на осуществление работ с использованием сведений, составляющих государственную тайну;
- Поставка специализированных компонентов (Xilinx, Altera, Analog Devices, Intersil, Interpoint, Microsemi, Aeroflex, Peregrine, Syfer, Eurofarad, Texas Instrument, Miteq, Cobham, E2V, MA-COM, Hittite, Mini-Circuits, General Dynamics и др.);

Помимо этого, одним из направлений компании «ЭлектроПласт» является направление «Источники питания». Мы предлагаем Вам помощь Конструкторского отдела:

- Подбор оптимального решения, техническое обоснование при выборе компонента;
- Подбор аналогов;
- Консультации по применению компонента;
- Поставка образцов и прототипов;
- Техническая поддержка проекта;
- Защита от снятия компонента с производства.



Как с нами связаться

Телефон: 8 (812) 309 58 32 (многоканальный)

Факс: 8 (812) 320-02-42

Электронная почта: org@eplast1.ru

Адрес: 198099, г. Санкт-Петербург, ул. Калинина, дом 2, корпус 4, литера А.