



### Features

- Formerly J. W. Miller® model
- Available in E6 values
- Inductance value to 1000 µH
- RoHS compliant\*

### Applications

- Input/output of DC/DC converters
- Power supplies for:
  - Portable communication equipment
  - Camcorders
  - LCD TVs
  - Car radios

## PM7032S Series - Shielded SMD Power Inductor

### Electrical Specifications

| Bourns Part No. | Inductance 100 kHz |        | Q Typ. | Test Frequency (MHz) | SRF Min. (MHz) | RDC Max. (Ω) | Irms Max. (A) | Isat Typ. (A) |
|-----------------|--------------------|--------|--------|----------------------|----------------|--------------|---------------|---------------|
|                 | (µH)               | Tol. % |        |                      |                |              |               |               |
| PM7032S-2R2M-RC | 2.2                | ± 20   | 12     | 7.96                 | 70             | 0.022        | 2.65          | 2.60          |
| PM7032S-3R3M-RC | 3.3                | ± 20   | 16     | 7.96                 | 55             | 0.027        | 2.40          | 2.20          |
| PM7032S-4R7M-RC | 4.7                | ± 20   | 16     | 7.96                 | 43             | 0.042        | 2.00          | 2.00          |
| PM7032S-6R8M-RC | 6.8                | ± 20   | 17     | 7.96                 | 37             | 0.054        | 1.60          | 1.80          |
| PM7032S-100M-RC | 10                 | ± 20   | 25     | 2.52                 | 35             | 0.068        | 1.40          | 1.60          |
| PM7032S-150M-RC | 15                 | ± 20   | 22     | 2.52                 | 32             | 0.095        | 1.10          | 1.20          |
| PM7032S-220M-RC | 22                 | ± 20   | 20     | 2.52                 | 29             | 0.135        | 0.96          | 1.05          |
| PM7032S-330M-RC | 33                 | ± 20   | 23     | 2.52                 | 20             | 0.200        | 0.76          | 0.86          |
| PM7032S-470M-RC | 47                 | ± 20   | 26     | 2.52                 | 18             | 0.280        | 0.67          | 0.77          |
| PM7032S-680M-RC | 68                 | ± 20   | 22     | 2.52                 | 16             | 0.380        | 0.60          | 0.70          |
| PM7032S-101M-RC | 100                | ± 20   | 28     | 0.796                | 12             | 0.540        | 0.45          | 0.50          |
| PM7032S-151M-RC | 150                | ± 20   | 35     | 0.796                | 10             | 0.800        | 0.37          | 0.38          |
| PM7032S-221M-RC | 220                | ± 20   | 47     | 0.796                | 7.5            | 1.300        | 0.30          | 0.32          |
| PM7032S-331M-RC | 330                | ± 20   | 46     | 0.796                | 6.1            | 1.900        | 0.22          | 0.24          |
| PM7032S-471M-RC | 470                | ± 20   | 34     | 0.796                | 5.1            | 2.400        | 0.20          | 0.20          |
| PM7032S-681M-RC | 680                | ± 20   | 58     | 0.796                | 3.8            | 3.750        | 0.16          | 0.15          |
| PM7032S-102M-RC | 1000               | ± 20   | 120    | 0.252                | 3.1            | 5.400        | 0.15          | 0.14          |

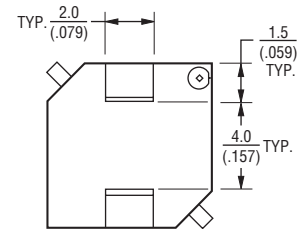
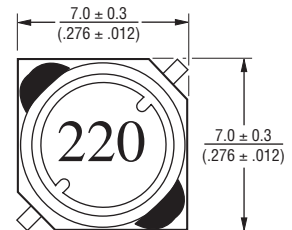
### General Specifications

Test Voltage .....0.5 V  
 Reflow Soldering .. 230 °C, 50 sec. max.  
 Operating Temperature  
 .....-40 °C to +125 °C  
 (Temperature rise included)  
 Storage Temperature .. -40 °C to +125 °C  
 Resistance to Soldering Heat  
 .....260 °C for 10 sec.

### Materials

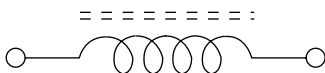
Core ..... Ferrite DR and RI  
 Wire ..... Enamelled copper wire 130  
 Terminal ..... Cu/Ni/Sn  
 Rated Current  
 ..... Ind. drop 10 % typ. at Isat  
 Temperature Rise ..... 30 °C max.  
 at rated Irms  
 Packaging ..... 1000 pcs. per reel

### Product Dimensions

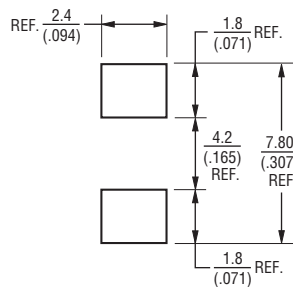


DIMENSIONS:  $\frac{\text{MM}}{\text{(INCHES)}}$

### Electrical Schematic



### Recommended Layout

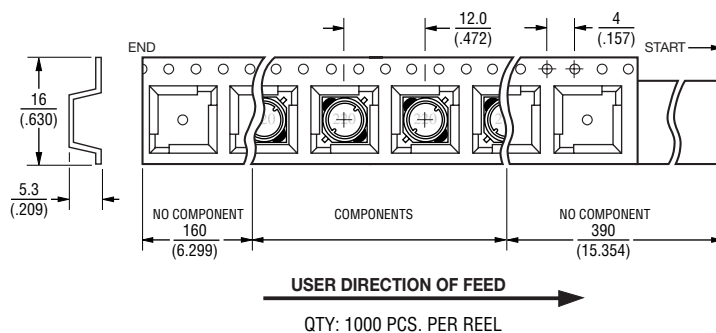
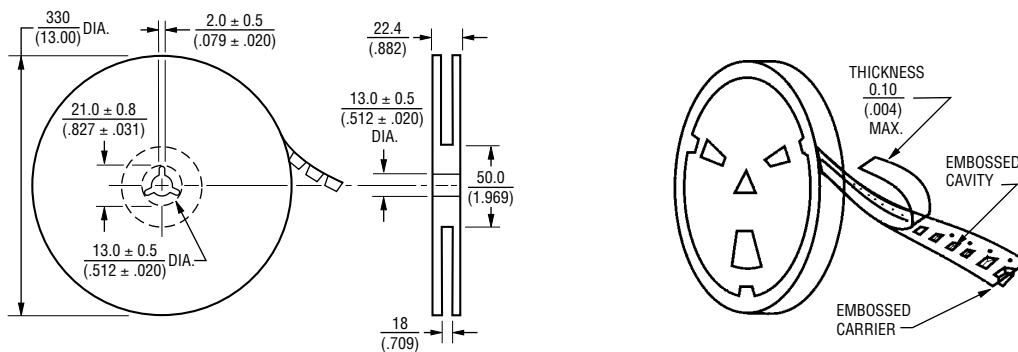


\*RoHS Directive 2002/95/EC Jan. 27, 2003 including annex and RoHS Recast 2011/65/EU June 8, 2011. Specifications are subject to change without notice. Customers should verify actual device performance in their specific applications.

# PM7032S Series - Shielded SMD Power Inductor

**BOURNS®**

## Packaging Specifications



DIMENSIONS:  $\frac{\text{MM}}{\text{(INCHES)}}$

REV. 05/11

Specifications are subject to change without notice.  
Customers should verify actual device performance in their specific applications.



Компания «ЭлектроПласт» предлагает заключение долгосрочных отношений при поставках импортных электронных компонентов на взаимовыгодных условиях!

Наши преимущества:

- Оперативные поставки широкого спектра электронных компонентов отечественного и импортного производства напрямую от производителей и с крупнейших мировых складов;
- Поставка более 17-ти миллионов наименований электронных компонентов;
- Поставка сложных, дефицитных, либо снятых с производства позиций;
- Оперативные сроки поставки под заказ (от 5 рабочих дней);
- Экспресс доставка в любую точку России;
- Техническая поддержка проекта, помощь в подборе аналогов, поставка прототипов;
- Система менеджмента качества сертифицирована по Международному стандарту ISO 9001;
- Лицензия ФСБ на осуществление работ с использованием сведений, составляющих государственную тайну;
- Поставка специализированных компонентов (Xilinx, Altera, Analog Devices, Intersil, Interpoint, Microsemi, Aeroflex, Peregrine, Syfer, Eurofarad, Texas Instrument, Miteq, Cobham, E2V, MA-COM, Hittite, Mini-Circuits, General Dynamics и др.);

Помимо этого, одним из направлений компании «ЭлектроПласт» является направление «Источники питания». Мы предлагаем Вам помощь Конструкторского отдела:

- Подбор оптимального решения, техническое обоснование при выборе компонента;
- Подбор аналогов;
- Консультации по применению компонента;
- Поставка образцов и прототипов;
- Техническая поддержка проекта;
- Защита от снятия компонента с производства.



#### Как с нами связаться

**Телефон:** 8 (812) 309 58 32 (многоканальный)

**Факс:** 8 (812) 320-02-42

**Электронная почта:** [org@eplast1.ru](mailto:org@eplast1.ru)

**Адрес:** 198099, г. Санкт-Петербург, ул. Калинина, дом 2, корпус 4, литера А.