

# NPN RF POWER TRANSISTOR

**DESCRIPTION:**

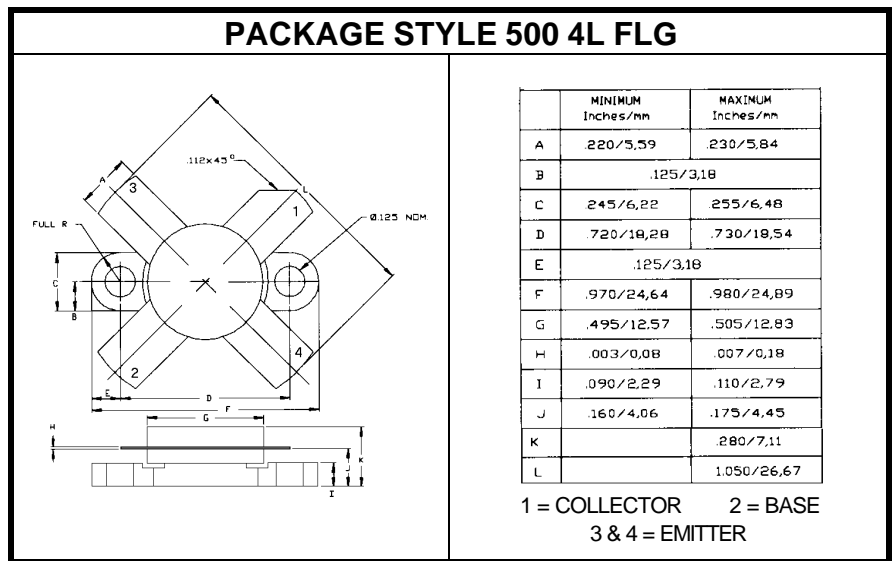
The **ASI TP9383** is a Common Emitter Device Designed for FM Broadcast Transmitter Applications in the 88 to 108 MHz Band.

**FEATURES INCLUDE:**

- High Efficiency
- Gold Metallization
- Emitter Ballasting

**MAXIMUM RATINGS**

<b>I<sub>C</sub></b>	16 A
<b>V<sub>CB0</sub></b>	60 V
<b>P<sub>DISS</sub></b>	230 W @ T <sub>C</sub> = 25 °C
<b>T<sub>J</sub></b>	-55 °C to +200 °C
<b>T<sub>STG</sub></b>	-55 °C to +200 °C
<b>q<sub>JC</sub></b>	0.75 °C/W


**CHARACTERISTICS** T<sub>C</sub> = 25 °C

SYMBOL	TEST CONDITIONS	MINIMUM	TYPICAL	MAXIMUM	UNITS
<b>BV<sub>CB0</sub></b>	I <sub>C</sub> = 100 mA	60			V
<b>BV<sub>CER</sub></b>	I <sub>C</sub> = 5.0 mA    R <sub>BE</sub> = 10 Ω	55			V
<b>BV<sub>CEO</sub></b>	I <sub>C</sub> = 100 mA	25			V
<b>BV<sub>EBO</sub></b>	I <sub>E</sub> = 20 mA	4.0			V
<b>h<sub>FE</sub></b>	V <sub>CE</sub> = 5.0 V    I <sub>C</sub> = 1.0 A	20		150	---
<b>C<sub>OB</sub></b>	V <sub>CB</sub> = 28 V    f = 1.0 MHz			150	pF
<b>P<sub>G</sub></b> <b>h<sub>c</sub></b>	V <sub>CE</sub> = 28 V    P <sub>OUT</sub> = 150 W    f = 108 MHz	9.2 70	10.0		dB %



Компания «ЭлектроПласт» предлагает заключение долгосрочных отношений при поставках импортных электронных компонентов на взаимовыгодных условиях!

Наши преимущества:

- Оперативные поставки широкого спектра электронных компонентов отечественного и импортного производства напрямую от производителей и с крупнейших мировых складов;
- Поставка более 17-ти миллионов наименований электронных компонентов;
- Поставка сложных, дефицитных, либо снятых с производства позиций;
- Оперативные сроки поставки под заказ (от 5 рабочих дней);
- Экспресс доставка в любую точку России;
- Техническая поддержка проекта, помощь в подборе аналогов, поставка прототипов;
- Система менеджмента качества сертифицирована по Международному стандарту ISO 9001;
- Лицензия ФСБ на осуществление работ с использованием сведений, составляющих государственную тайну;
- Поставка специализированных компонентов (Xilinx, Altera, Analog Devices, Intersil, Interpoint, Microsemi, Aeroflex, Peregrine, Syfer, Eurofarad, Texas Instrument, Miteq, Cobham, E2V, MA-COM, Hittite, Mini-Circuits, General Dynamics и др.);

Помимо этого, одним из направлений компании «ЭлектроПласт» является направление «Источники питания». Мы предлагаем Вам помощь Конструкторского отдела:

- Подбор оптимального решения, техническое обоснование при выборе компонента;
- Подбор аналогов;
- Консультации по применению компонента;
- Поставка образцов и прототипов;
- Техническая поддержка проекта;
- Защита от снятия компонента с производства.



#### Как с нами связаться

**Телефон:** 8 (812) 309 58 32 (многоканальный)

**Факс:** 8 (812) 320-02-42

**Электронная почта:** [org@eplast1.ru](mailto:org@eplast1.ru)

**Адрес:** 198099, г. Санкт-Петербург, ул. Калинина, дом 2, корпус 4, литера А.