

PARTS DIMENSION TABLE

parts no.	DIM. a	DIM. b	inner thread	outer thread
B	4.8	11.8	4#40	4#40
D	5.8	12.0	4#40	4#40
F	4.8	11.8	M3	M3

TECHNICAL CHARACTERISTICS

MATERIAL
 INSULATOR: PBT
 FLAMABILITY RATING: UL94-V0
 COLOR: BLUE
 CONTACT MATERIAL: COPPER ALLOY
 CONTACT TYPE: STAMPED
 CONTACT PLATING: SELECTIVE GOLD
 SHIELDING: STEEL TIN PLATED
 QUALITY CLASS: 3 AS PER CECC 75 301-802

ENVIRONMENTAL
 OPERATING TEMPERATURE: -40 UP TO 85°C
 COMPLIANCE: LEAD FREE AND ROHS

ELECTRICAL
 CURRENT RATING: 3A
 WORKING VOLTAGE: 250V AC
 INSULATOR RESISTANCE: >3000 MOHM
 DIELECTRIC WITHSTANDING VOLTAGE: 1000V AC/MN
 CONTACT RESISTANCE: 30 MOHM MAX

STANDARD
 CERTIFIED: E323964 / MODEL NUMBER 618-22M

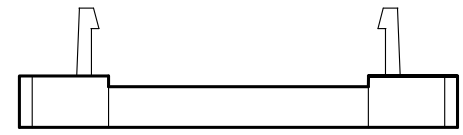
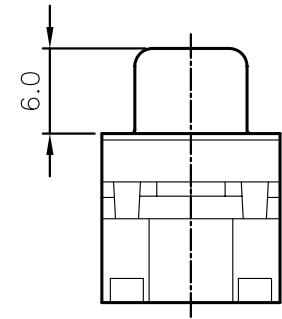
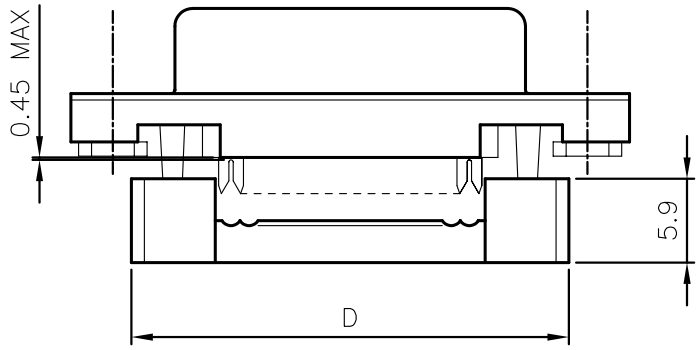
PACKAGING
 TRAY + BAG*
 *Strain relief is always delivered in a separate bag for optional use

DIMENSION

PINS	A	B	C	D
9	16.30	25.00	30.80	22.40
15	25.60	33.30	39.20	30.80
25	38.30	47.10	53.10	44.50
37	55.80	63.50	69.40	61.40

NOTE
 Pre-crim position (can slightly vary because of not totally fixed part)
 After crimp position (can slightly vary depends on the tooling used)

4#40 Thread or M3 Thread



RoHS Compliant

REV	DATE	FILE	BY
A	06-NOV-08	PDF	JP
B	28-JUL-09	UNC 4-40 NUT	JP
C	19-NOV-09	STANDARD	JP
D	07-DEC-09	WORKING VOLT.	JP
E	17-MAR-10	CRIMP POSITION	JP
F	16-MAR-11	NEW DRAWING	GG

PROJECTION:	
APPROVAL: RJ	

GENERAL TOLERANCE	
.X = +/- 0.2	
.XX = +/- 0.15	
UNIT: MM	
SCALE:	DESCRIPTION: MALE IDC WITH UNC 4-40 NUT D-SUB
SHEET: 1/1	WERI PART NO: 618 0xx 226 221
DRAW: JOE	

DESCRIPTION: MALE IDC WITH UNC 4-40 NUT D-SUB	SIZE A4
WERI PART NO: 618 0xx 226 221	

A
B
C
D



Компания «ЭлектроПласт» предлагает заключение долгосрочных отношений при поставках импортных электронных компонентов на взаимовыгодных условиях!

Наши преимущества:

- Оперативные поставки широкого спектра электронных компонентов отечественного и импортного производства напрямую от производителей и с крупнейших мировых складов;
- Поставка более 17-ти миллионов наименований электронных компонентов;
- Поставка сложных, дефицитных, либо снятых с производства позиций;
- Оперативные сроки поставки под заказ (от 5 рабочих дней);
- Экспресс доставка в любую точку России;
- Техническая поддержка проекта, помощь в подборе аналогов, поставка прототипов;
- Система менеджмента качества сертифицирована по Международному стандарту ISO 9001;
- Лицензия ФСБ на осуществление работ с использованием сведений, составляющих государственную тайну;
- Поставка специализированных компонентов (Xilinx, Altera, Analog Devices, Intersil, Interpoint, Microsemi, Aeroflex, Peregrine, Syfer, Eurofarad, Texas Instrument, Miteq, Cobham, E2V, MA-COM, Hittite, Mini-Circuits, General Dynamics и др.);

Помимо этого, одним из направлений компании «ЭлектроПласт» является направление «Источники питания». Мы предлагаем Вам помощь Конструкторского отдела:

- Подбор оптимального решения, техническое обоснование при выборе компонента;
- Подбор аналогов;
- Консультации по применению компонента;
- Поставка образцов и прототипов;
- Техническая поддержка проекта;
- Защита от снятия компонента с производства.



Как с нами связаться

Телефон: 8 (812) 309 58 32 (многоканальный)

Факс: 8 (812) 320-02-42

Электронная почта: org@eplast1.ru

Адрес: 198099, г. Санкт-Петербург, ул. Калинина, дом 2, корпус 4, литера А.