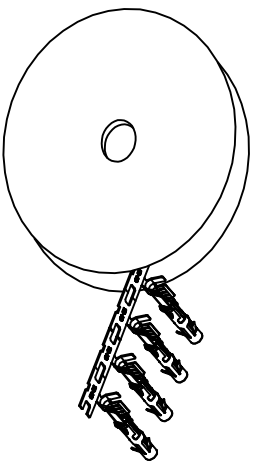


| REVISIONS |     |                  |           |            |
|-----------|-----|------------------|-----------|------------|
| REV       | ECO | DESCRIPTION      | DATE      | BY APPR    |
| A1        | -   | RELEASED DRAWING | Jul-16-18 | Flan Tommy |

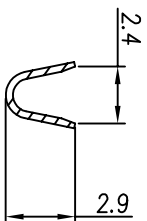


CONTACT ORIENTATION ON ROLL(3000PCS./COIL)

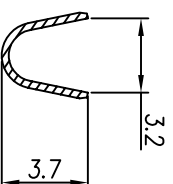
NOTES : (UNLESS OTHERWISE SPECIFIED)

1. MATERIAL :
  - 1.1. CONTACT BODY : COPPER ALLOY.
  - 1.2. OUTER SPRING : STAINLESS STEEL.
2. SPECIFICATIONS :
  - 2.1 CURRENT RATING : 13A MAX.
  - 2.2 TERMINATION TYPE : CRIMPING.
  - 2.3 WIRE RANGE : 16~18AWG.
  - 2.4 WIRE INSULATION DIA(MAX) :  $\phi$ 3.2mm.
3. ROHS COMPLIANT.
4. ALL DIMENSIONS ARE FOR REFERENCE USE ONLY.
5. AVAILABLE TOOLS :
  - 5.1 HAND CRIMPER : MFX-3954.
  - 5.2 CRIMP APPLICATOR : MFX-3957.
  - 5.3 EXTRACTION TOOL : QXRT16.

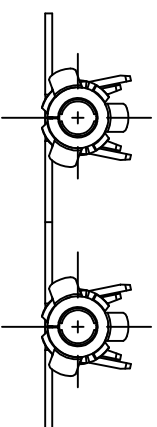
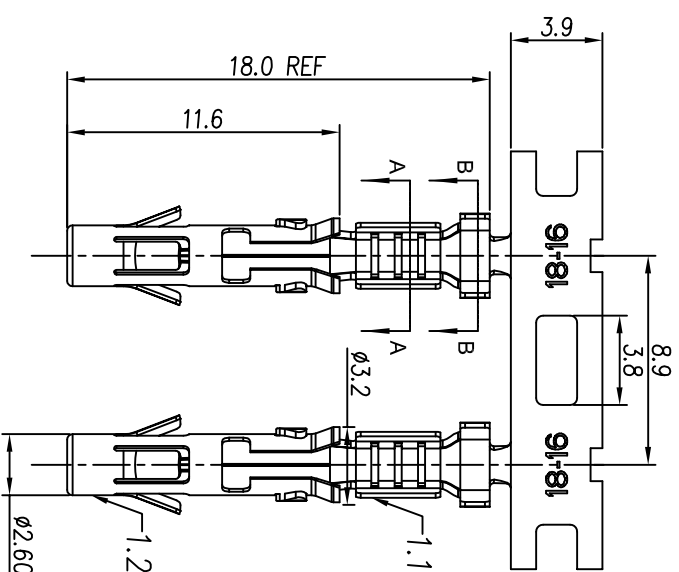
| P/N       | CONTACT PLATING(MATING AREA)        |
|-----------|-------------------------------------|
| SS16M2T   | TIN PLATING OVER NICKEL.            |
| SS16M2N   | NICKEL PLATING OVER COPPERIZE.      |
| SS16M2F   | GOLD FLASH PLATING OVER NICKEL.     |
| SS16M2G5  | 5 $\mu$ "GOLD PLATING OVER NICKEL.  |
| SS16M2G10 | 10 $\mu$ "GOLD PLATING OVER NICKEL. |
| SS16M2G15 | 15 $\mu$ "GOLD PLATING OVER NICKEL. |
| SS16M2G30 | 30 $\mu$ "GOLD PLATING OVER NICKEL. |



SECTION A-A



SECTION B-B



| QUANTITY | PART NUMBER | DESCRIPTION | ITEM |
|----------|-------------|-------------|------|
|          |             |             |      |

MATERIALS LIST

| UNLESS OTHERWISE SPECIFIED   | SIGNATURES                                     | DATE                                |
|--|--|-------------------------------------|
| 1) All dimensions are in millimeters.<br>2) Tolerances are as follows:<br>1 PL, DEC AD, 30 Fractions, ±1/4<br>3 PL, DEC AD, 08 Angles, ±1° | DRAWN: Flan<br>CHECKED: Jod<br>ENGINEER: Tommy | Jul-16-18<br>Jul-16-18<br>Jul-16-18 |

| PROCESS SPECIFICATIONS: | CUSTOMER: | APPROVAL: |
|-------------------------|-----------|-----------|
|                         | Tommy     | Jul-16-18 |

| TEST ASST: | SCALE: | SHEET: | OF: |
|------------|--------|--------|-----|
|            | NONE   | 1      | 1   |

**Amphenol**  
 Sine Systems - www.amphenol-sine.com  
 44724 Morley Drive  
 Clinton Township, MI 48036  
 ECO-MATE SOCKET CONTACT,  
 STAMPED, 16-18AWG, SIZE 16  
 SIZE: B TYPE: C- DWG NO: SS16M2XX  
 SCALE: NONE SHEET: 1 OF: 1



Компания «ЭлектроПласт» предлагает заключение долгосрочных отношений при поставках импортных электронных компонентов на взаимовыгодных условиях!

Наши преимущества:

- Оперативные поставки широкого спектра электронных компонентов отечественного и импортного производства напрямую от производителей и с крупнейших мировых складов;
- Поставка более 17-ти миллионов наименований электронных компонентов;
- Поставка сложных, дефицитных, либо снятых с производства позиций;
- Оперативные сроки поставки под заказ (от 5 рабочих дней);
- Экспресс доставка в любую точку России;
- Техническая поддержка проекта, помощь в подборе аналогов, поставка прототипов;
- Система менеджмента качества сертифицирована по Международному стандарту ISO 9001;
- Лицензия ФСБ на осуществление работ с использованием сведений, составляющих государственную тайну;
- Поставка специализированных компонентов (Xilinx, Altera, Analog Devices, Intersil, Interpoint, Microsemi, Aeroflex, Peregrine, Syfer, Eurofarad, Texas Instrument, Miteq, Cobham, E2V, MA-COM, Hittite, Mini-Circuits, General Dynamics и др.);

Помимо этого, одним из направлений компании «ЭлектроПласт» является направление «Источники питания». Мы предлагаем Вам помощь Конструкторского отдела:

- Подбор оптимального решения, техническое обоснование при выборе компонента;
- Подбор аналогов;
- Консультации по применению компонента;
- Поставка образцов и прототипов;
- Техническая поддержка проекта;
- Защита от снятия компонента с производства.



#### Как с нами связаться

**Телефон:** 8 (812) 309 58 32 (многоканальный)

**Факс:** 8 (812) 320-02-42

**Электронная почта:** [org@eplast1.ru](mailto:org@eplast1.ru)

**Адрес:** 198099, г. Санкт-Петербург, ул. Калинина, дом 2, корпус 4, литера А.