

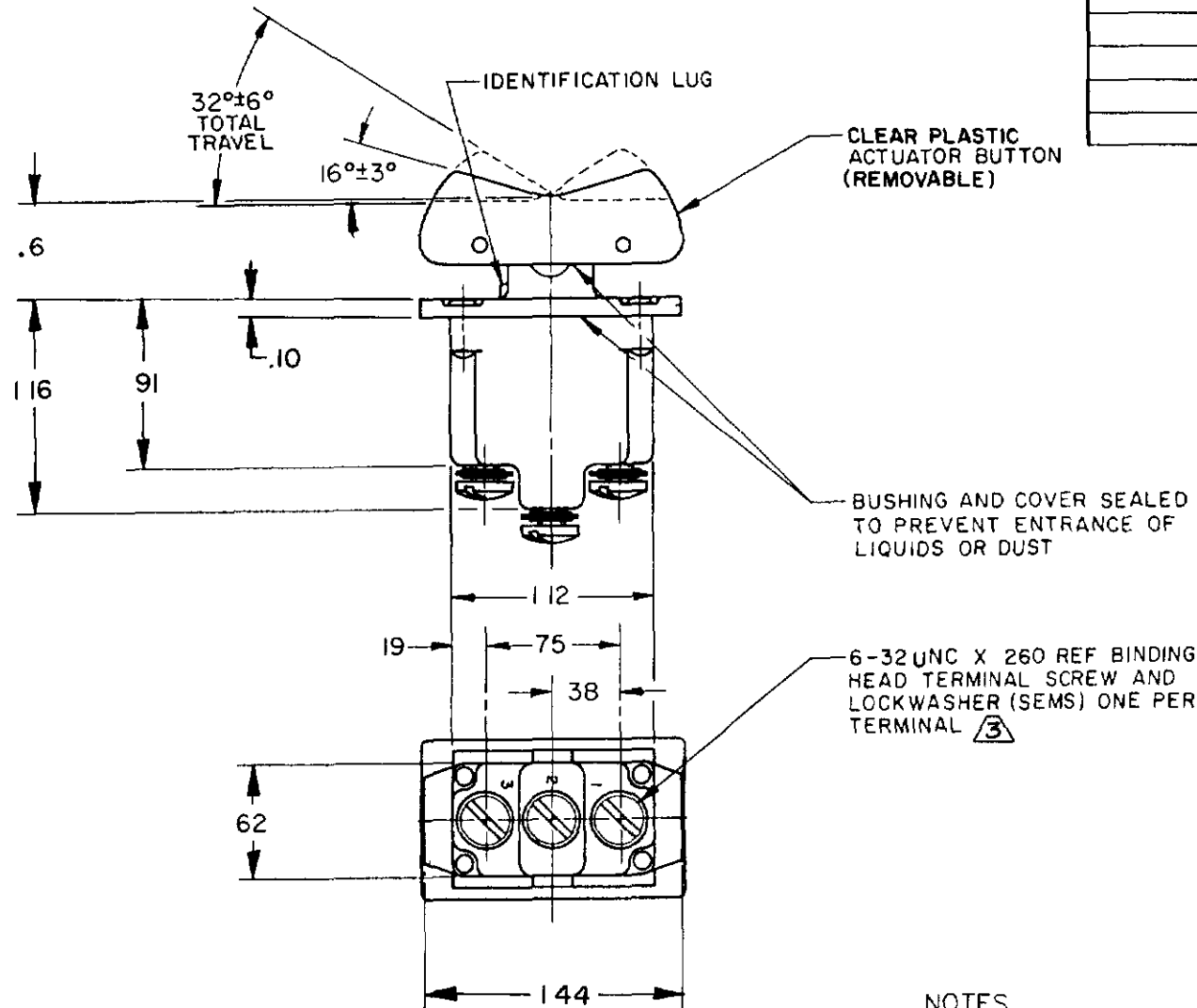
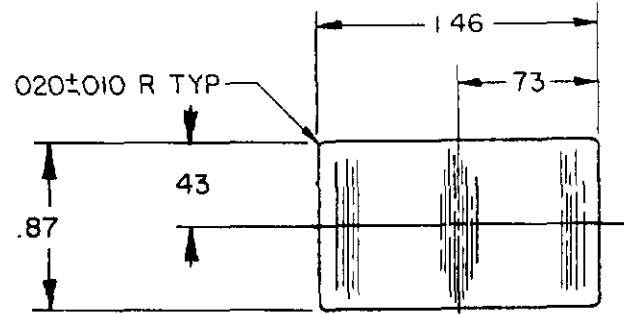
MICRO SWITCH
 FREEPORT ILLINOIS U.S.A.
 A DIVISION OF HONEYWELL
 FED MFG CODE 91929

SWITCH - TOGGLE
ABOVE PANEL MOUNT

CATALOG LISTING
1TP65 SERIES
 CHART 1

THIS DRAWING COVERS A PROPRIETARY ITEM AND IS THE PROPERTY OF MICRO SWITCH A DIVISION OF HONEYWELL THIS DRAWING IS NOT TO BE COPIED OR USED WITHOUT THE APPROVAL OF MICRO SWITCH

CATALOG LISTING	CIRCUIT WITH BUTTON IN			
	LUG SIDE (1-2)	CENTER (1-2)	OPPOSITE LUG SIDE (2-3)	
ITP65-1	ON	OFF	ON	L191 15A 125, <u>250</u> , 277 VAC 1/2HP 125 VAC 1HP <u>250</u> , 277 VAC 5A 125 VAC "L"
ITP65-2	OFF	NONE	ON	
ITP65-3	ON	NONE	ON	
ITP65-21	NONE	OFF	ON	
ITP65-31	NONE	ON	ON	
ITP65-4	MOM OFF	NONE	ON	L192 10A 125, <u>250</u> , 277 VAC 1/4HP 125 VAC, 1/2HP <u>250</u> , 277 VAC 3A 125 VAC "L"
ITP65-5	MOM ON	OFF	ON	
ITP65-6	MOM ON	NONE	OFF	
ITP65-7	MOM ON	OFF	MOM ON	
ITP65-8	MOM ON	NONE	ON	
ITP65-51	NONE	ON	MOM ON	
ITP65-61	MOM ON	OFF	NONE	



- NOTES
 1 - MICRO SWITCH CAT LISTING MARKED ON SIDE OF SWITCH
 2 - THESE SWITCHES WILL WITHSTAND TEMPERATURE OF 160°F
 3 - SCREWS FURNISHED UNASSEMBLED

CATALOG LISTING
1TP65 SERIES CHART 1
 PAGE 1 OF 1

ISSUE
M
 2

REVISIONS
 A C094412
 DLM
 13 OCT 99

FORMTEK
 DRAWN
 KDR 10 JUN 94
 CHECK VAG 23 JUN 94
 RELEASE NO CO-78465
 REPAIRS 1TP65 SERIES

THIRD ANGLE PROJECTION

SCALE FULL

DO NOT SCALE PRINT

TOLERANCES
 APPLY TO DESIGN UNITS CONVERSIONS ARE ONLY FOR REFERENCE UNLESS NOTED TOLERANCES ARE 2

DIM	TOL	DIM	TOL
mm	mm/10	in	mm/10
NO PLACES	±	1/64	±
ONE PLACE	±	0.015	±
TWO PLACES	±	0.0025	±
THREE PLACES	±	0.00125	±

DESIGN UNITS METRIC US CUSTOMARY

RAW MATERIAL - COMMERCIAL STANDARD
 MICRO SWITCH STANDARDS APPLY
 DIMENSIONS ARE TO BE MET BEFORE
 PROTECTIVE COATINGS ARE APPLIED

WEIGHT 09 LB EST



Компания «ЭлектроПласт» предлагает заключение долгосрочных отношений при поставках импортных электронных компонентов на взаимовыгодных условиях!

Наши преимущества:

- Оперативные поставки широкого спектра электронных компонентов отечественного и импортного производства напрямую от производителей и с крупнейших мировых складов;
- Поставка более 17-ти миллионов наименований электронных компонентов;
- Поставка сложных, дефицитных, либо снятых с производства позиций;
- Оперативные сроки поставки под заказ (от 5 рабочих дней);
- Экспресс доставка в любую точку России;
- Техническая поддержка проекта, помощь в подборе аналогов, поставка прототипов;
- Система менеджмента качества сертифицирована по Международному стандарту ISO 9001;
- Лицензия ФСБ на осуществление работ с использованием сведений, составляющих государственную тайну;
- Поставка специализированных компонентов (Xilinx, Altera, Analog Devices, Intersil, Interpoint, Microsemi, Aeroflex, Peregrine, Syfer, Eurofarad, Texas Instrument, Miteq, Cobham, E2V, MA-COM, Hittite, Mini-Circuits, General Dynamics и др.);

Помимо этого, одним из направлений компании «ЭлектроПласт» является направление «Источники питания». Мы предлагаем Вам помощь Конструкторского отдела:

- Подбор оптимального решения, техническое обоснование при выборе компонента;
- Подбор аналогов;
- Консультации по применению компонента;
- Поставка образцов и прототипов;
- Техническая поддержка проекта;
- Защита от снятия компонента с производства.



Как с нами связаться

Телефон: 8 (812) 309 58 32 (многоканальный)

Факс: 8 (812) 320-02-42

Электронная почта: org@eplast1.ru

Адрес: 198099, г. Санкт-Петербург, ул. Калинина, дом 2, корпус 4, литера А.