

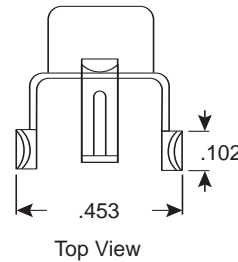
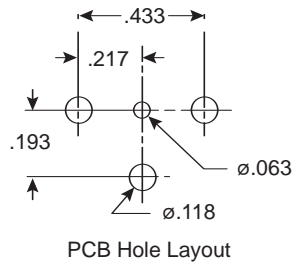
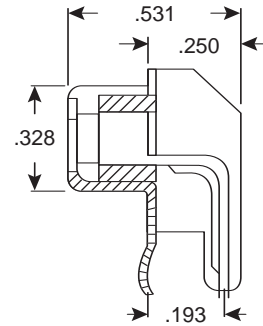
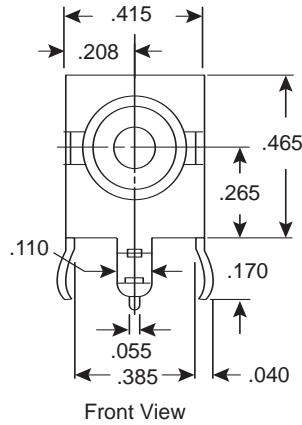
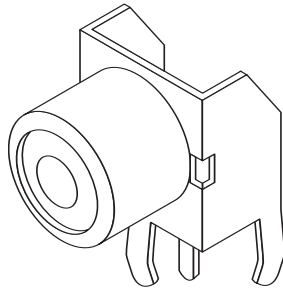
PC Mount Phono Jacks

161-4213, 161-4216, 161-4217



PC Mount Phono Jacks

Dimensions: In.



SPECIFICATIONS

Type:	PC mount phono
Impedance:	50mΩ
Initial insertion:	12 lbs (max) w/ \varnothing .128 \pm .0002 pin
Retention:	3oz (min) w/ \varnothing .1235 \pm .0002 after sizing 3 times w/ \varnothing .128 \pm .0002 pin
Temperature rating:	200°C
Shell plating:	161-4213 & 161-4216 nickel, 161-4217 gold
Contact:	tin plated brass
Insulator:	phenolic
Insulator color:	brown(161-4213, 161-4217), black(161-4216)
Washer:	Linen
Insulation Resistance:	100M Ω (Min.) @ DC500V
Voltage Breakdown:	AC 500V (Minute)
Contact Resistance:	30m Ω (Max.)

Date Last Revised: 4-19-05

Available from Mouser Electronics
1-800-346-6873
www.mouser.com

KC-300366

161-4213, 161-4216, 161-4217



Компания «ЭлектроПласт» предлагает заключение долгосрочных отношений при поставках импортных электронных компонентов на взаимовыгодных условиях!

Наши преимущества:

- Оперативные поставки широкого спектра электронных компонентов отечественного и импортного производства напрямую от производителей и с крупнейших мировых складов;
- Поставка более 17-ти миллионов наименований электронных компонентов;
- Поставка сложных, дефицитных, либо снятых с производства позиций;
- Оперативные сроки поставки под заказ (от 5 рабочих дней);
- Экспресс доставка в любую точку России;
- Техническая поддержка проекта, помощь в подборе аналогов, поставка прототипов;
- Система менеджмента качества сертифицирована по Международному стандарту ISO 9001;
- Лицензия ФСБ на осуществление работ с использованием сведений, составляющих государственную тайну;
- Поставка специализированных компонентов (Xilinx, Altera, Analog Devices, Intersil, Interpoint, Microsemi, Aeroflex, Peregrine, Syfer, Eurofarad, Texas Instrument, Miteq, Cobham, E2V, MA-COM, Hittite, Mini-Circuits, General Dynamics и др.);

Помимо этого, одним из направлений компании «ЭлектроПласт» является направление «Источники питания». Мы предлагаем Вам помощь Конструкторского отдела:

- Подбор оптимального решения, техническое обоснование при выборе компонента;
- Подбор аналогов;
- Консультации по применению компонента;
- Поставка образцов и прототипов;
- Техническая поддержка проекта;
- Защита от снятия компонента с производства.



Как с нами связаться

Телефон: 8 (812) 309 58 32 (многоканальный)

Факс: 8 (812) 320-02-42

Электронная почта: org@eplast1.ru

Адрес: 198099, г. Санкт-Петербург, ул. Калинина, дом 2, корпус 4, литера А.