



RPCE-01-E-00.25-D-C5E

RPBE-01-01-E

RPBE, RPCE SERIES

IP68 SEALED ETHERNET SOCKET

Mates with:

RCE

SPECIFICATIONS

For complete specifications see www.samtec.com?RPBE

- Insulator Material:** Black Liquid Crystal Polymer
- Contact:** Phosphor Bronze
- Operating Temp Range:** -40 °C to +75 °C
- Seal:** Rubber
- Screw:** Stainless Steel
- Nut:** Stainless Steel
- Sealing Washer:** Rubber

DUST CAPS

| PORT | PART NO. | TYPE |
|------|------------------|------------------|
| -01 | DCA-RPBE-01-01-P | Push-On/No Latch |
| -01 | DCA-RPBE-01-01-L | Latching |
| -02 | DCA-RPBE-02-01-L | |

Note: Meets IP68 requirements for dust and waterproof sealing when mated or with dust cap.

RPBE

NO. OF PORTS

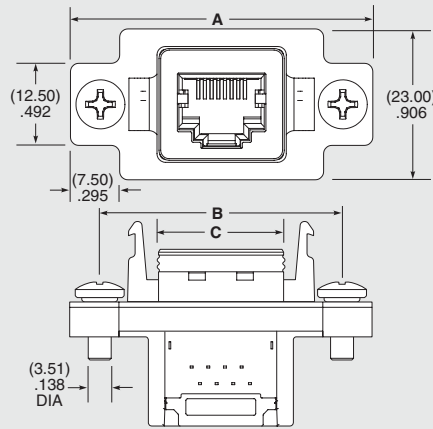
LEAD STYLE

PLATING

-01, -02

-01
= Right-angle

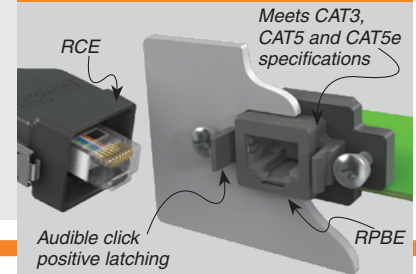
-E
= 50 μ" (1.27 μm) Gold on contact, Flash Gold on tail



| NO. OF PORTS | A | B | C |
|--------------|---------------|---------------|---------------|
| -01 | (46.10) 1.815 | (36.95) 1.455 | (19.72) .776 |
| -02 | (67.10) 2.642 | (57.95) 2.281 | (40.72) 1.603 |



APPLICATION



Mates with:

RCE

SPECIFICATIONS

For complete specifications see www.samtec.com?RPCE

- Insulator Material:** Glass Filled Thermoplastic
- Contact:** Phosphor Bronze
- Shield:** Phosphor Bronze
- Operating Temp Range:** -40 °C to +75 °C
- Overmold:** Rite Flex 640F
- Seal:** Rubber
- Screw:** Stainless Steel
- Nut:** Stainless Steel
- Sealing Washer:** Rubber
- Wire:** 24 AWG

DUST CAPS

| PORT | PART NO. | TYPE |
|------|------------------|------------------|
| -01 | DCA-RPBE-01-01-P | Push-On/No Latch |
| -01 | DCA-RPBE-01-01-L | Latching |
| -02 | DCA-RPBE-02-01-L | |

Note: Meets IP68 requirements for dust and waterproof sealing when mated or with dust cap.

RPCE

01

PLATING

WIRE LENGTH

END OPTION

C5E

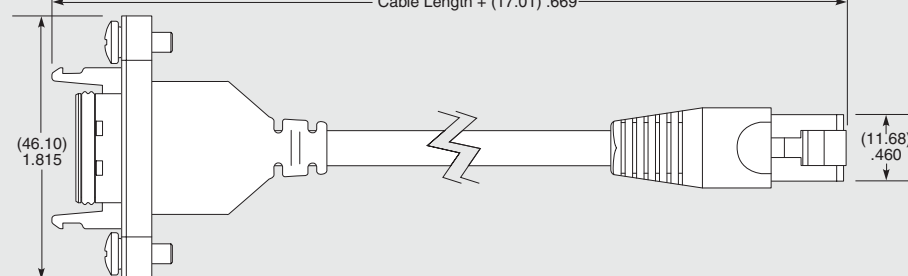
-E
= 50 μ" (1.27 μm) Gold on contact, Nickel on shell

-00.25
= (0.25 m) 9.84"

-00.50
= (0.50 m) 19.69"
Standard lengths

-D
= Double Ended

-BC
= Blunt Cut



ALSO AVAILABLE (MOQ Required)

- Other wire lengths

Due to technical progress, all designs, specifications and components are subject to change without notice.



Компания «ЭлектроПласт» предлагает заключение долгосрочных отношений при поставках импортных электронных компонентов на взаимовыгодных условиях!

Наши преимущества:

- Оперативные поставки широкого спектра электронных компонентов отечественного и импортного производства напрямую от производителей и с крупнейших мировых складов;
- Поставка более 17-ти миллионов наименований электронных компонентов;
- Поставка сложных, дефицитных, либо снятых с производства позиций;
- Оперативные сроки поставки под заказ (от 5 рабочих дней);
- Экспресс доставка в любую точку России;
- Техническая поддержка проекта, помощь в подборе аналогов, поставка прототипов;
- Система менеджмента качества сертифицирована по Международному стандарту ISO 9001;
- Лицензия ФСБ на осуществление работ с использованием сведений, составляющих государственную тайну;
- Поставка специализированных компонентов (Xilinx, Altera, Analog Devices, Intersil, Interpoint, Microsemi, Aeroflex, Peregrine, Syfer, Eurofarad, Texas Instrument, Miteq, Cobham, E2V, MA-COM, Hittite, Mini-Circuits, General Dynamics и др.);

Помимо этого, одним из направлений компании «ЭлектроПласт» является направление «Источники питания». Мы предлагаем Вам помощь Конструкторского отдела:

- Подбор оптимального решения, техническое обоснование при выборе компонента;
- Подбор аналогов;
- Консультации по применению компонента;
- Поставка образцов и прототипов;
- Техническая поддержка проекта;
- Защита от снятия компонента с производства.



Как с нами связаться

Телефон: 8 (812) 309 58 32 (многоканальный)

Факс: 8 (812) 320-02-42

Электронная почта: org@eplast1.ru

Адрес: 198099, г. Санкт-Петербург, ул. Калинина, дом 2, корпус 4, литера А.