

THIS DRAWING IS UNPUBLISHED.

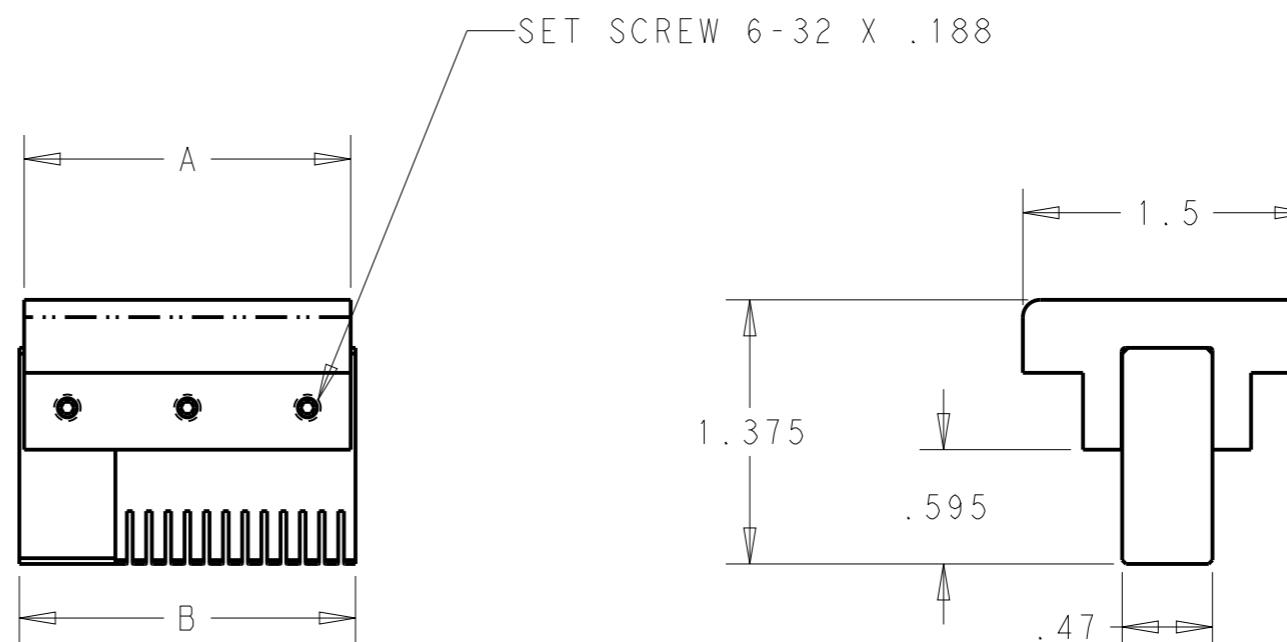
RELEASED FOR PUBLICATION 20

© COPYRIGHT 20 BY - ALL RIGHTS RESERVED.

REVISIONS

P	LTR	DESCRIPTION	DATE	DWN	APVD
	A	INITIAL RELEASE	16MAY2014	CZ	VL

PART NUMBER	REV	A	B	CONNECTOR
1901220-1	A	1.7	1.75	1600213-1
1901220-2	A	1	1.05	1600213-2
1901220-3	A	1	1.15	1600213-4
1901220-4	A	1	0.77	1600213-6
1901220-5	A	2.375	2.25	1600213-8
1901220-6	A	2.375	1.97	1600213-3
1901220-7	A	2.375	2.475	645805-9
1901220-8	A	3.5	2.925	1-1600213-6
1901220-9	A	2.875	2.675	2-6450820-3



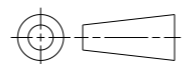
THIS DRAWING IS A CONTROLLED DOCUMENT.

DWN C.ZHU 16MAY2014  
 CHK V.L 16MAY2014  
 APVD V.L 16MAY2014



DIMENSIONS: INCH

TOLERANCES UNLESS OTHERWISE SPECIFIED:



- 0 PLC ±-
- 1 PLC ±-
- 2 PLC ±-
- 3 PLC ±-
- 4 PLC ±-
- ANGLES ±-

PRODUCT SPEC SEE TABLE  
 APPLICATION SPEC -

NAME SEATING TOOL ASSEMBLY POWER/SIGNAL  
 -

MATERIAL - FINISH -

WEIGHT -

SIZE	CAGE CODE	DRAWING NO	RESTRICTED TO
A3	00779	C-1901220	-

Customer Drawing SCALE 1:1 SHEET 1 OF 1 REV A



Компания «ЭлектроПласт» предлагает заключение долгосрочных отношений при поставках импортных электронных компонентов на взаимовыгодных условиях!

Наши преимущества:

- Оперативные поставки широкого спектра электронных компонентов отечественного и импортного производства напрямую от производителей и с крупнейших мировых складов;
- Поставка более 17-ти миллионов наименований электронных компонентов;
- Поставка сложных, дефицитных, либо снятых с производства позиций;
- Оперативные сроки поставки под заказ (от 5 рабочих дней);
- Экспресс доставка в любую точку России;
- Техническая поддержка проекта, помощь в подборе аналогов, поставка прототипов;
- Система менеджмента качества сертифицирована по Международному стандарту ISO 9001;
- Лицензия ФСБ на осуществление работ с использованием сведений, составляющих государственную тайну;
- Поставка специализированных компонентов (Xilinx, Altera, Analog Devices, Intersil, Interpoint, Microsemi, Aeroflex, Peregrine, Syfer, Eurofarad, Texas Instrument, Miteq, Cobham, E2V, MA-COM, Hittite, Mini-Circuits, General Dynamics и др.);

Помимо этого, одним из направлений компании «ЭлектроПласт» является направление «Источники питания». Мы предлагаем Вам помощь Конструкторского отдела:

- Подбор оптимального решения, техническое обоснование при выборе компонента;
- Подбор аналогов;
- Консультации по применению компонента;
- Поставка образцов и прототипов;
- Техническая поддержка проекта;
- Защита от снятия компонента с производства.



#### Как с нами связаться

**Телефон:** 8 (812) 309 58 32 (многоканальный)

**Факс:** 8 (812) 320-02-42

**Электронная почта:** [org@eplast1.ru](mailto:org@eplast1.ru)

**Адрес:** 198099, г. Санкт-Петербург, ул. Калинина, дом 2, корпус 4, литера А.