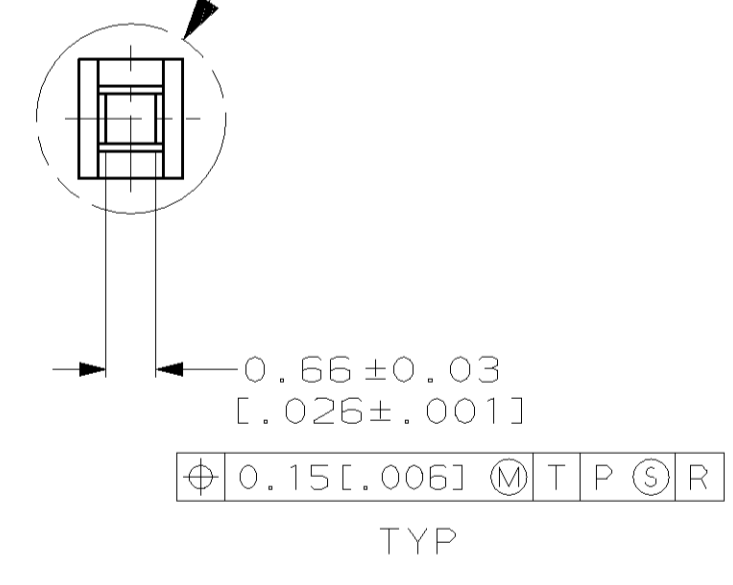
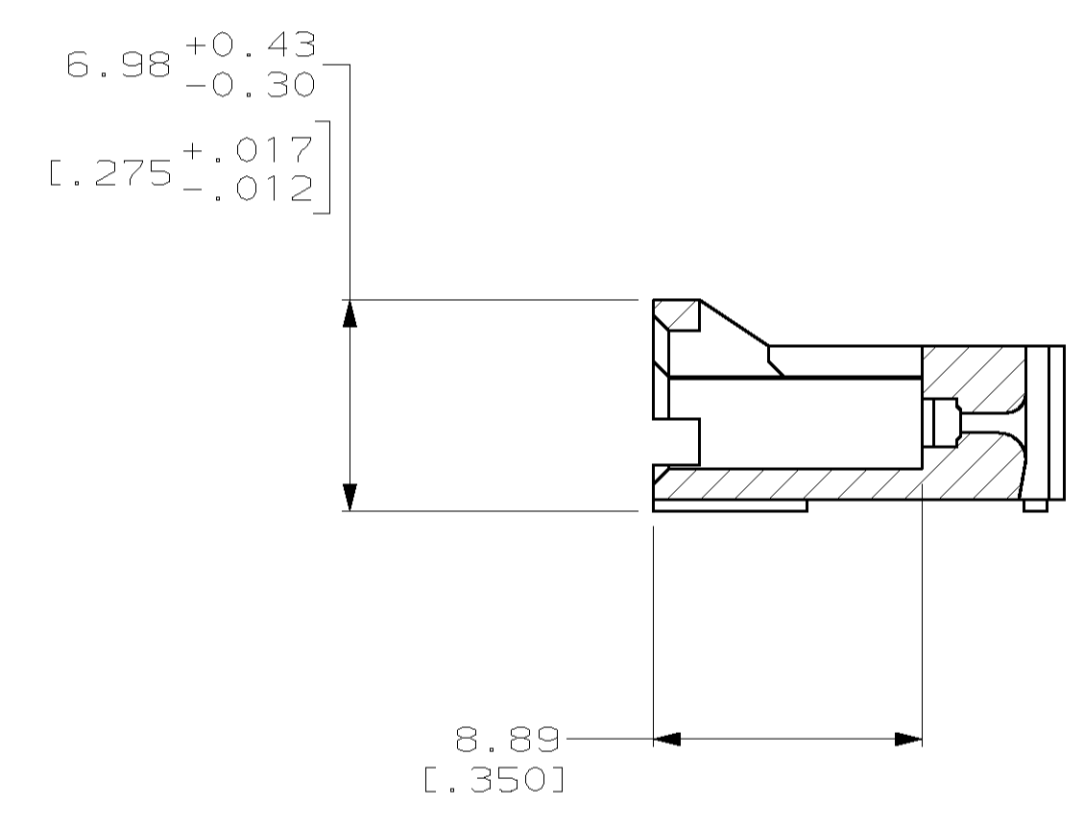
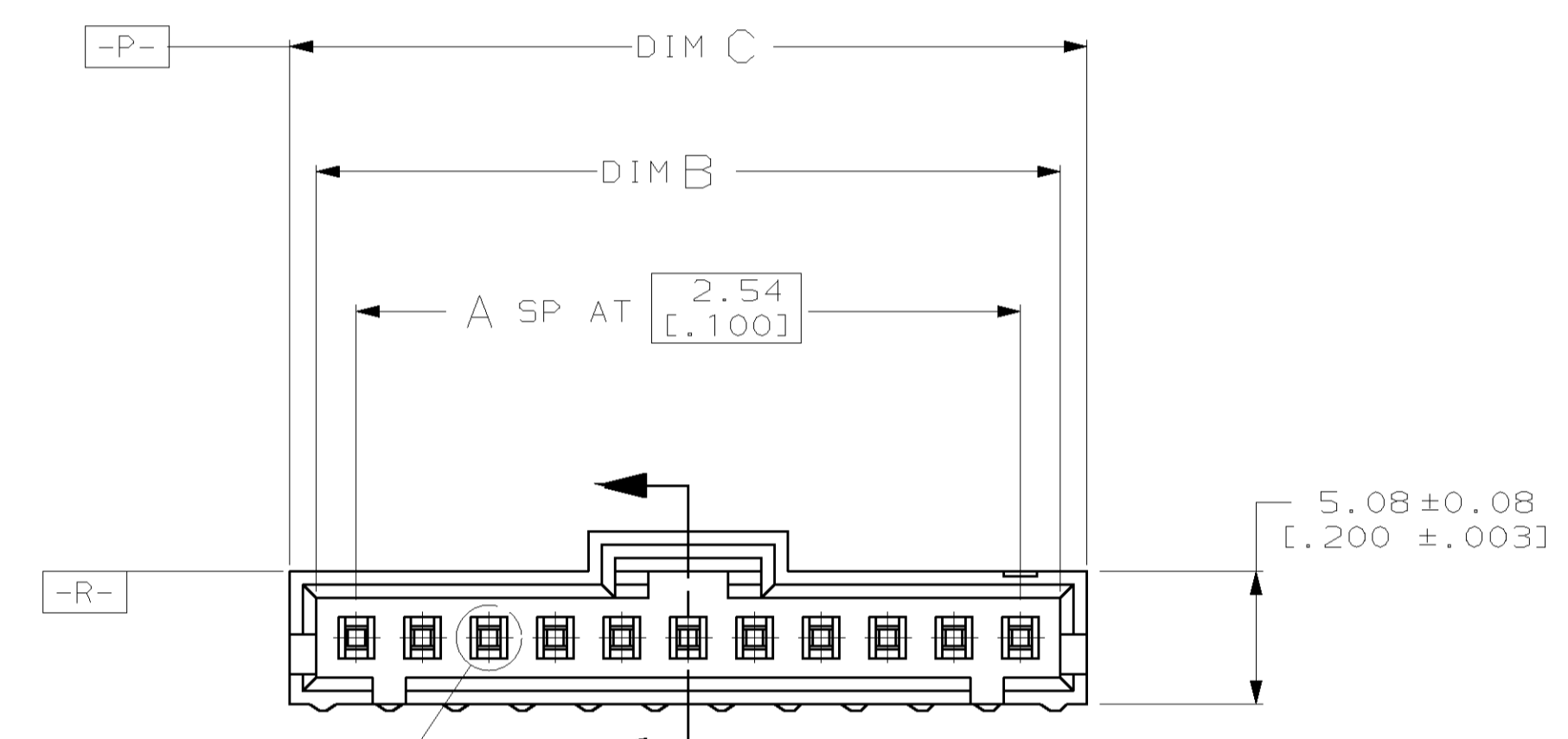
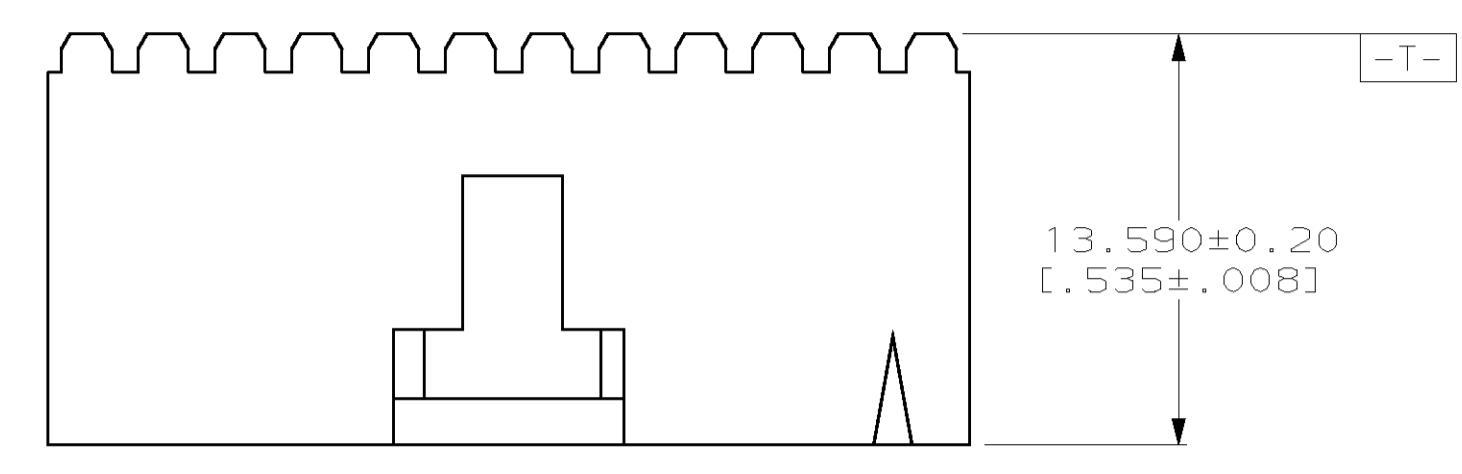


LOC		DIST		REVISIONS			
AD	39	TR	LYR	DESCRIPTION	DATE	DWN	APVD
		B		REV PER 063C-0044-03	29JAN03	RB	JG

△ MATERIAL:  
 HOUSING: FLAME RETARDANT THERMOPLASTIC, COLOR - BLACK



33.02 [1.300]	30.99 [1.220]	11	12	1-103629-1
30.48 [1.200]	28.45 [1.120]	10	11	1-103629-0
12.70 [.500]	10.67 [.420]	3	4	103629-3
C	B	A	NO OF POSN	PART NUMBER

<small>THIS DRAWING IS A CONTROLLED DOCUMENT. IT IS SUBJECT TO CHANGE AND THE CONTROLLING ENGINEER/REGULATOR SHOULD BE CONTACTED FOR THE LATEST REVISION.</small>		DWN E. BRANDBERG 22-APR-97 CHK J. GESFORD 22-APR-97 APVD J. GESFORD 22-APR-97	AMP Incorporated Harrisburg, PA 17105-3608
DIMENSIONS: mm (INCH)	TOLERANCES UNLESS OTHERWISE SPECIFIED: 0 PLC ± 1 PLC ± 2 PLC ±0.13 (.005) 3 PLC ± 4 PLC ± ANGLES ±	NAME HEADER HOUSING, AMPMODU MTE, SINGLE ROW, 2.54(.100) CL, POLARIZED, RIGHT ANGLE / VERTICAL MOUNT WITH LATCH PRODUCT SPEC 108-25034 APPLICATION SPEC 114-25026	SIZE A1 CAGE CODE 00779 DRAWING NO C-103629
MATERIAL △	FINISH -	WEIGHT - CUSTOMER DRAWING	SCALE 4:1 SHEET 1 OF 1 REV B



Компания «ЭлектроПласт» предлагает заключение долгосрочных отношений при поставках импортных электронных компонентов на взаимовыгодных условиях!

Наши преимущества:

- Оперативные поставки широкого спектра электронных компонентов отечественного и импортного производства напрямую от производителей и с крупнейших мировых складов;
- Поставка более 17-ти миллионов наименований электронных компонентов;
- Поставка сложных, дефицитных, либо снятых с производства позиций;
- Оперативные сроки поставки под заказ (от 5 рабочих дней);
- Экспресс доставка в любую точку России;
- Техническая поддержка проекта, помощь в подборе аналогов, поставка прототипов;
- Система менеджмента качества сертифицирована по Международному стандарту ISO 9001;
- Лицензия ФСБ на осуществление работ с использованием сведений, составляющих государственную тайну;
- Поставка специализированных компонентов (Xilinx, Altera, Analog Devices, Intersil, Interpoint, Microsemi, Aeroflex, Peregrine, Syfer, Eurofarad, Texas Instrument, Miteq, Cobham, E2V, MA-COM, Hittite, Mini-Circuits, General Dynamics и др.);

Помимо этого, одним из направлений компании «ЭлектроПласт» является направление «Источники питания». Мы предлагаем Вам помощь Конструкторского отдела:

- Подбор оптимального решения, техническое обоснование при выборе компонента;
- Подбор аналогов;
- Консультации по применению компонента;
- Поставка образцов и прототипов;
- Техническая поддержка проекта;
- Защита от снятия компонента с производства.



#### Как с нами связаться

**Телефон:** 8 (812) 309 58 32 (многоканальный)

**Факс:** 8 (812) 320-02-42

**Электронная почта:** [org@eplast1.ru](mailto:org@eplast1.ru)

**Адрес:** 198099, г. Санкт-Петербург, ул. Калинина, дом 2, корпус 4, литера А.