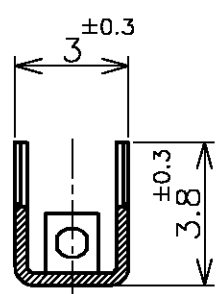
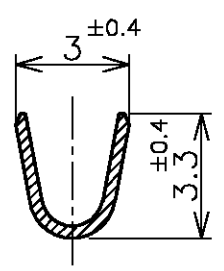


THIS DRAWING IS UNPUBLISHED. RELEASED FOR PUBLICATION DEC, 1996.
 © COPYRIGHT 1996 BY TYCO ELECTRONICS CORPORATION. ALL RIGHTS RESERVED.

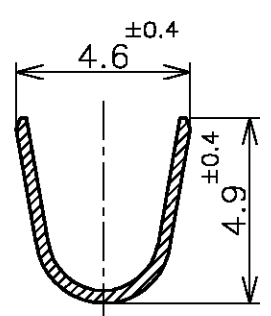
LOC	DIST	REVISIONS					
J		P	LTR	DESCRIPTION	DATE	DWN	APVD
		B		REVISED FJB0-0300-03	08MAY03	H.H	T.K



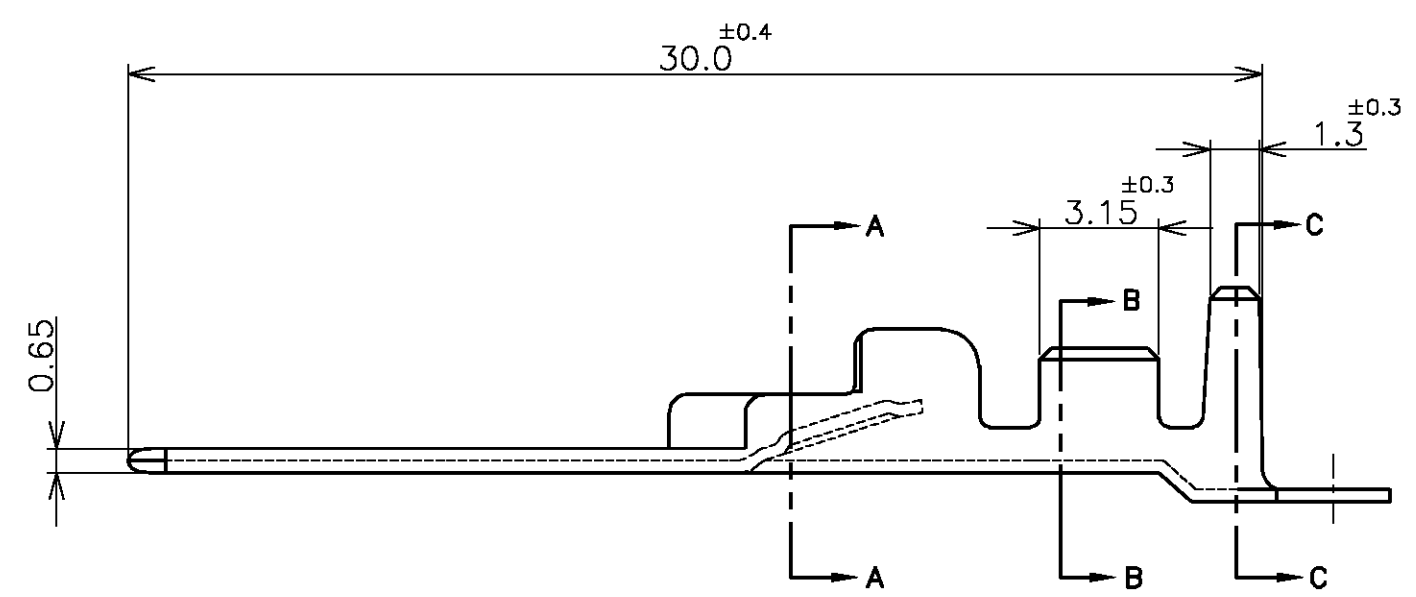
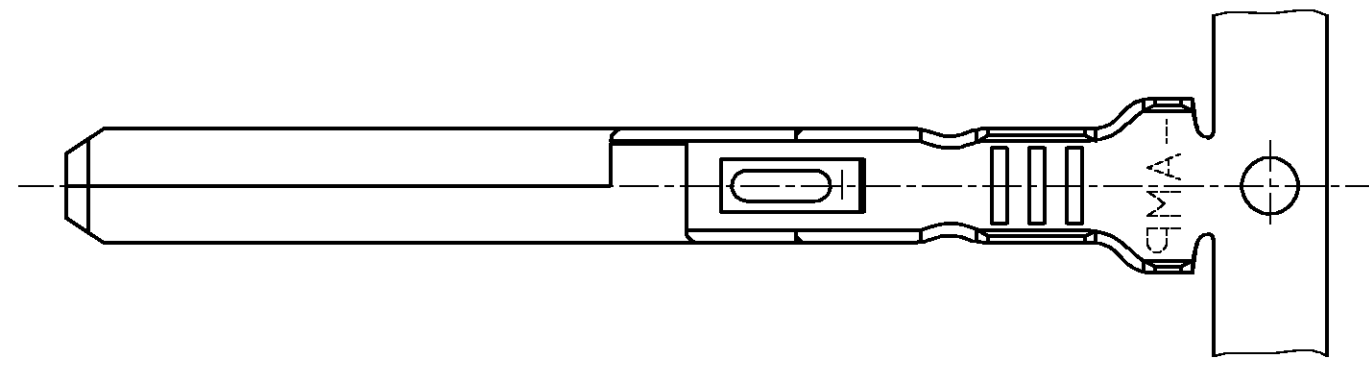
A-A



B-B



C-C



- ① 材料 : 銅合金
- ② 仕上げ : 全面ニッケル下地めっきの上に
接触部 : 金めっき
圧着部 : 半田めっき
- ③ 仕上げ : 全面錫めっき
- ④ 仕上げ : 材料めっき
全面ニッケル下地めっきの上に
接触部 : 金めっき
圧着部 : 錫めっき
- 5 使用コネクタ型番 : X-353575-X
- ⑥ 一般公差
10以下 : ±0.2
10を越え30以下 : ±0.25
30を越え100以下 : ±0.3
角度 : ±3'

- ① MATERIAL : COPPER ALLOY.
- ② FINISH : NICKEL PL ALL OVER
CONTACT AREA : GOLD PL.
BAREL AREA : TIN-LEAD PL.
- ③ FINISH : TIN PL ALL OVER.
- ④ FINISH : PRE-PLATED
NICKEL PL ALL OVER
CONTACT AREA : GOLD PL.
BAREL AREA : TIN PL.
- 5 USED CONNECTOR P/N : X-353575-X
- ⑥ GENERAL TOLERANCE
10 ≥ : ±0.2
30 ≥ >10 : ±0.25
100 ≥ >30 : ±0.3
ANGLES : ±3'

THIS DRAWING IS A CONTROLLED DOCUMENT.

DIMENSIONS: 単位: 概 MM	TOLERANCES UNLESS OTHERWISE SPECIFIED: 一般公差
	0 PLC ± ⑥ 1 PLC ± 2 PLC ± 3 PLC ± 4 PLC ± ANGLES ±
MATERIAL 材料	FINISH 仕上
①	② ③ ④

DWN	T.FUMIKURA	25DEC96
CHK	T.YAMADA	26DEC96
APVD	T.YAMADA	26DEC96
PRODUCT SPEC	製品規格	
APPLICATION SPEC	取付適用規格	
114-5238		
WEIGHT		
CUSTOMER DRAWING		

WIRE RANGE 適合電線断面積		INSULATION DIA 被覆外径	
0.85~1.25mm ² (AWG#18~#16)		φ2.73~3.43 mm	
tyco Electronics		Tyco Electronics AMP K.K. Kawasaki, Japan	
NAME 名称		PLUG TAB CONTACT HYBRID MINI DRAWER CONNECTOR	
SIZE	CAGE CODE	DRAWING NO 番号	RESTRICTED TO
A3	00779	C-353581	-
SCALE 尺度		SHEET	REV
NTS		1 OF 1	B



Компания «ЭлектроПласт» предлагает заключение долгосрочных отношений при поставках импортных электронных компонентов на взаимовыгодных условиях!

Наши преимущества:

- Оперативные поставки широкого спектра электронных компонентов отечественного и импортного производства напрямую от производителей и с крупнейших мировых складов;
- Поставка более 17-ти миллионов наименований электронных компонентов;
- Поставка сложных, дефицитных, либо снятых с производства позиций;
- Оперативные сроки поставки под заказ (от 5 рабочих дней);
- Экспресс доставка в любую точку России;
- Техническая поддержка проекта, помощь в подборе аналогов, поставка прототипов;
- Система менеджмента качества сертифицирована по Международному стандарту ISO 9001;
- Лицензия ФСБ на осуществление работ с использованием сведений, составляющих государственную тайну;
- Поставка специализированных компонентов (Xilinx, Altera, Analog Devices, Intersil, Interpoint, Microsemi, Aeroflex, Peregrine, Syfer, Eurofarad, Texas Instrument, Miteq, Cobham, E2V, MA-COM, Hittite, Mini-Circuits, General Dynamics и др.);

Помимо этого, одним из направлений компании «ЭлектроПласт» является направление «Источники питания». Мы предлагаем Вам помощь Конструкторского отдела:

- Подбор оптимального решения, техническое обоснование при выборе компонента;
- Подбор аналогов;
- Консультации по применению компонента;
- Поставка образцов и прототипов;
- Техническая поддержка проекта;
- Защита от снятия компонента с производства.



Как с нами связаться

Телефон: 8 (812) 309 58 32 (многоканальный)

Факс: 8 (812) 320-02-42

Электронная почта: org@eplast1.ru

Адрес: 198099, г. Санкт-Петербург, ул. Калинина, дом 2, корпус 4, литера А.