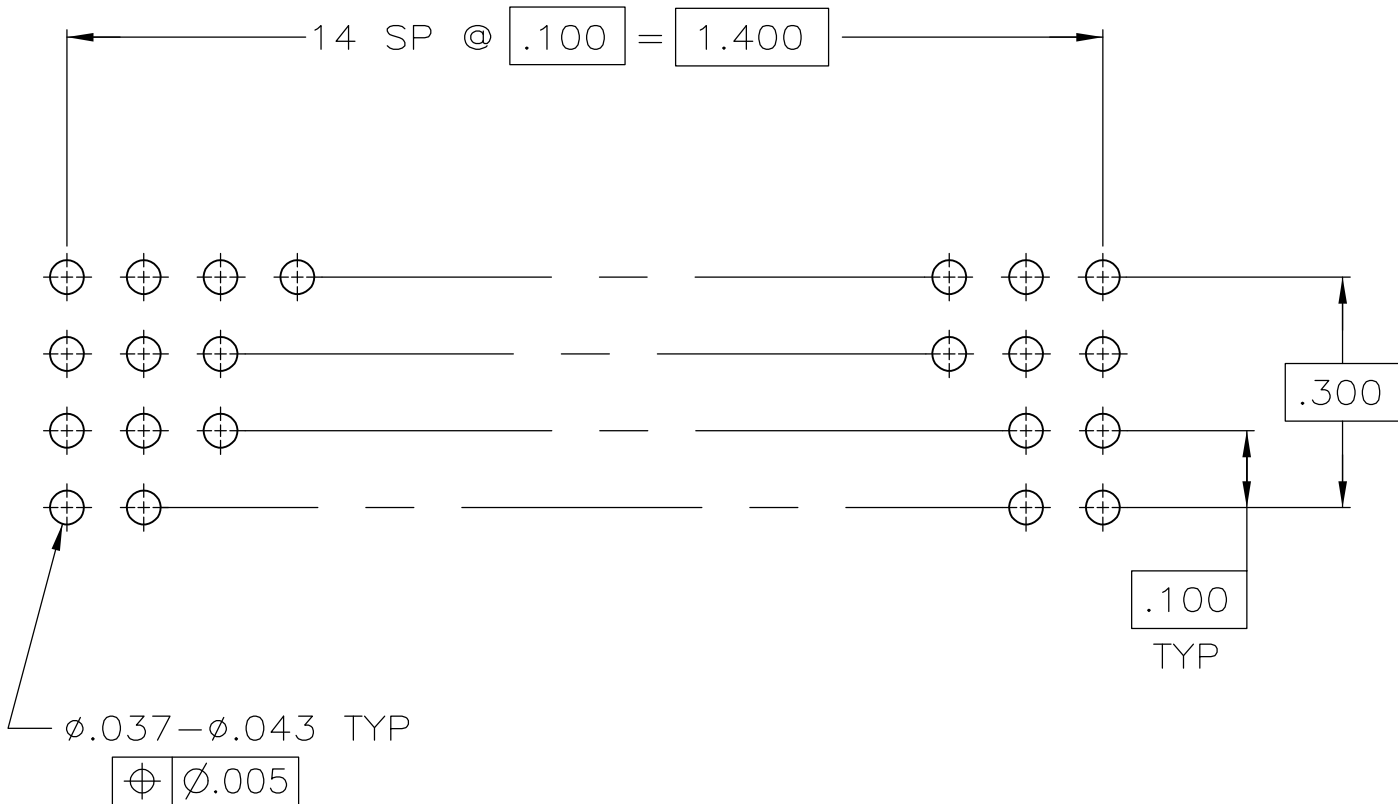
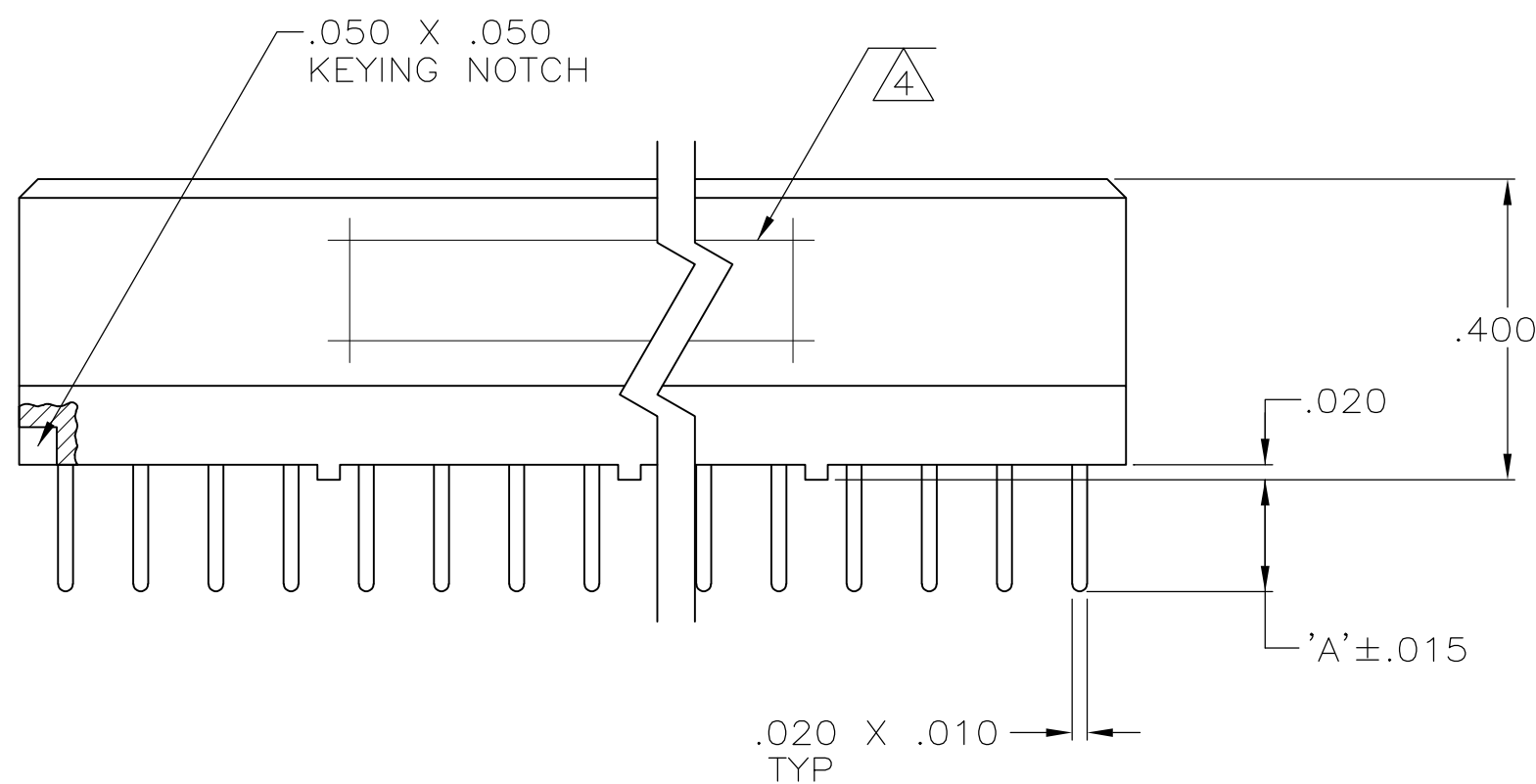
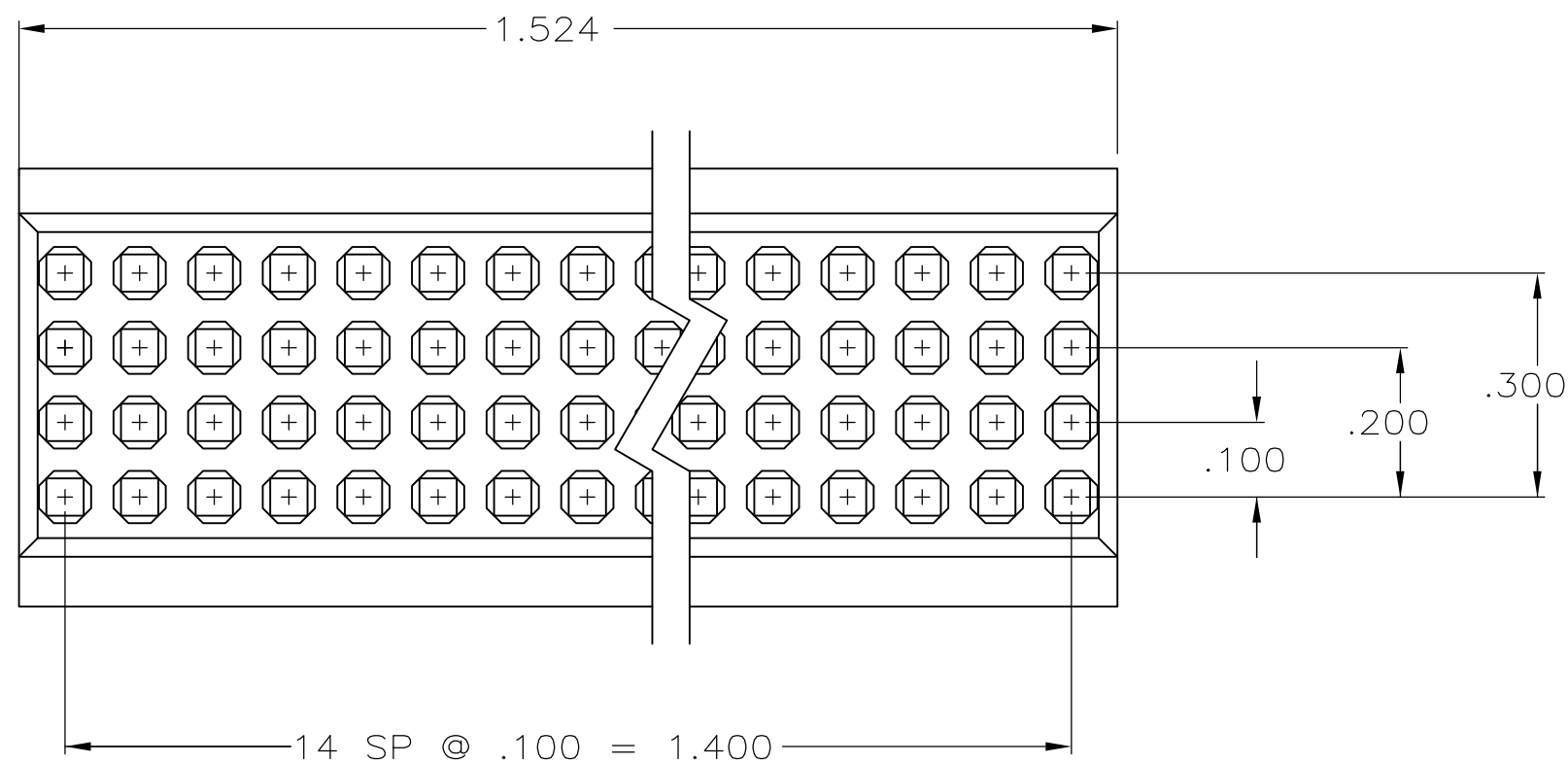


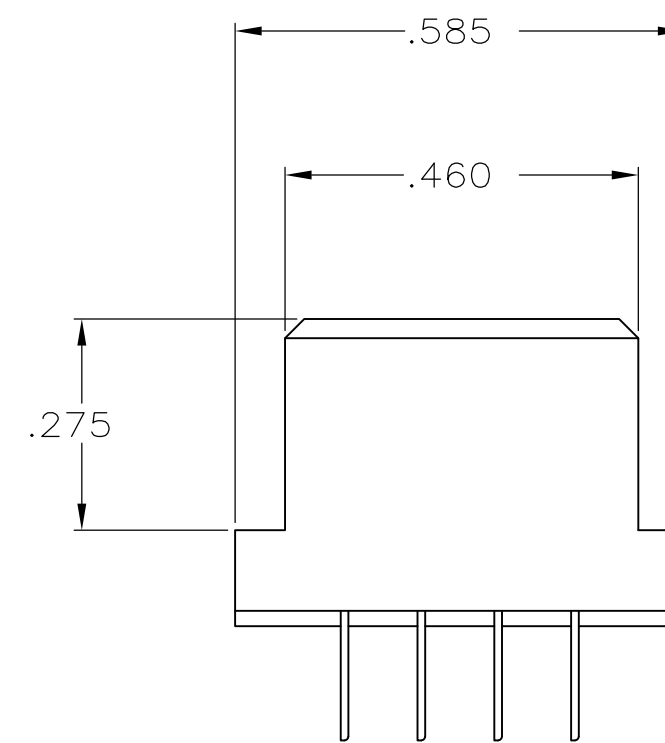
THIS DRAWING IS UNPUBLISHED. RELEASED FOR PUBLICATION - N/A .
 © COPYRIGHT N/A By - ALL RIGHTS RESERVED.

LOC		DIST		REVISIONS			
P	LTR	DESCRIPTION		DATE	DWN	APVD	
	G	REACTIVATE		2-12-14	CT	CT	



RECOMMENDED PC BOARD LAYOUT

- 1 HOUSING MATERIAL: POLYPHENYLENE SULFIDE. COLOR: NATURAL (BROWN).
- 2 CONTACT MATERIAL: BERYLLIUM COPPER OR COPPER-NICKEL-SILICON PER UNS C70260.
- 3 CONTACT FINISH: .000050-.000100 NICKEL UNDERPLATE ALL OVER, .000030 GOLD IN CONTACT AREA. TIN-LEAD PLATED SOLDER TAILS.
- 4 'AMP', PART NO. & DATE CODE MARKED IN THIS APPROXIMATE AREA.
- 5 CONTACT FINISH: .000050-.000100 NICKEL UNDERPLATE ALL OVER, .000030 GOLD IN CONTACT AREA. TIN PLATED SOLDER TAILS.



REMARKS	'A'	NO.OF POSN	PART NO.
5	.124	60	5-533472-2
3	.124	60	533472-2
3	.149	60	533472-1

THIS DRAWING IS A CONTROLLED DOCUMENT.		DWN W. LEUFERT 16-DEC-85	STE TE Connectivity	
DIMENSIONS: INCHES		CHK L. CASTAGNA 16-DEC-85		
TOLERANCES UNLESS OTHERWISE SPECIFIED:		APVD L. CASTAGNA 16-DEC-85	NAME	
0 PLC ± -		PRODUCT SPEC	ASSEMBLY, BOX II, 4 ROW	
1 PLC ± -		APPLICATION SPEC	60 POSN, W/SOLDER TAILS	
2 PLC ± -		WEIGHT -	W/O MTG EARS NOR POLARIZERS	
3 PLC ± .005		SIZE A2	CAGE CODE 00779	DRAWING NO C=533472
4 PLC ± -		SCALE 4:1	SHEET 1 of 1	REV G
ANGLES ± 0'30"		CUSTOMER DRAWING		
FINISH - 3				



Компания «ЭлектроПласт» предлагает заключение долгосрочных отношений при поставках импортных электронных компонентов на взаимовыгодных условиях!

Наши преимущества:

- Оперативные поставки широкого спектра электронных компонентов отечественного и импортного производства напрямую от производителей и с крупнейших мировых складов;
- Поставка более 17-ти миллионов наименований электронных компонентов;
- Поставка сложных, дефицитных, либо снятых с производства позиций;
- Оперативные сроки поставки под заказ (от 5 рабочих дней);
- Экспресс доставка в любую точку России;
- Техническая поддержка проекта, помощь в подборе аналогов, поставка прототипов;
- Система менеджмента качества сертифицирована по Международному стандарту ISO 9001;
- Лицензия ФСБ на осуществление работ с использованием сведений, составляющих государственную тайну;
- Поставка специализированных компонентов (Xilinx, Altera, Analog Devices, Intersil, Interpoint, Microsemi, Aeroflex, Peregrine, Syfer, Eurofarad, Texas Instrument, Miteq, Cobham, E2V, MA-COM, Hittite, Mini-Circuits, General Dynamics и др.);

Помимо этого, одним из направлений компании «ЭлектроПласт» является направление «Источники питания». Мы предлагаем Вам помощь Конструкторского отдела:

- Подбор оптимального решения, техническое обоснование при выборе компонента;
- Подбор аналогов;
- Консультации по применению компонента;
- Поставка образцов и прототипов;
- Техническая поддержка проекта;
- Защита от снятия компонента с производства.



Как с нами связаться

Телефон: 8 (812) 309 58 32 (многоканальный)

Факс: 8 (812) 320-02-42

Электронная почта: org@eplast1.ru

Адрес: 198099, г. Санкт-Петербург, ул. Калинина, дом 2, корпус 4, литера А.