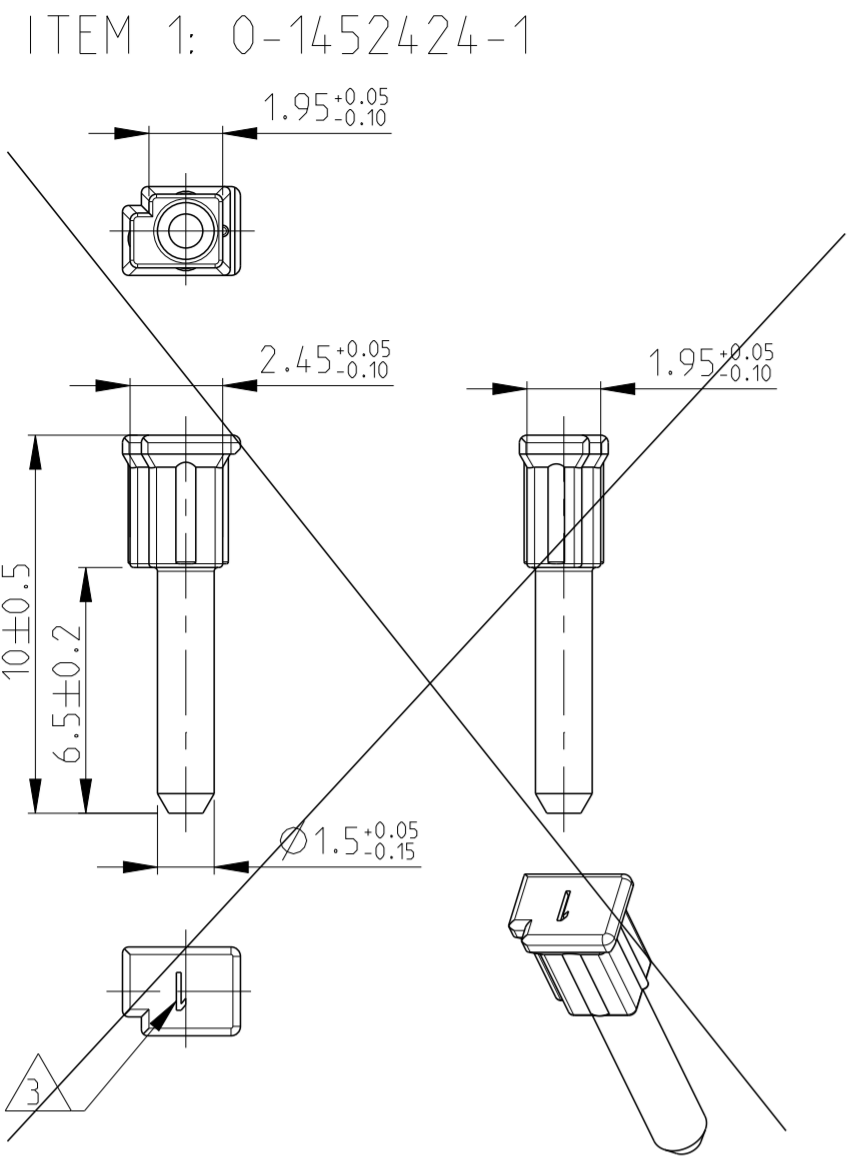
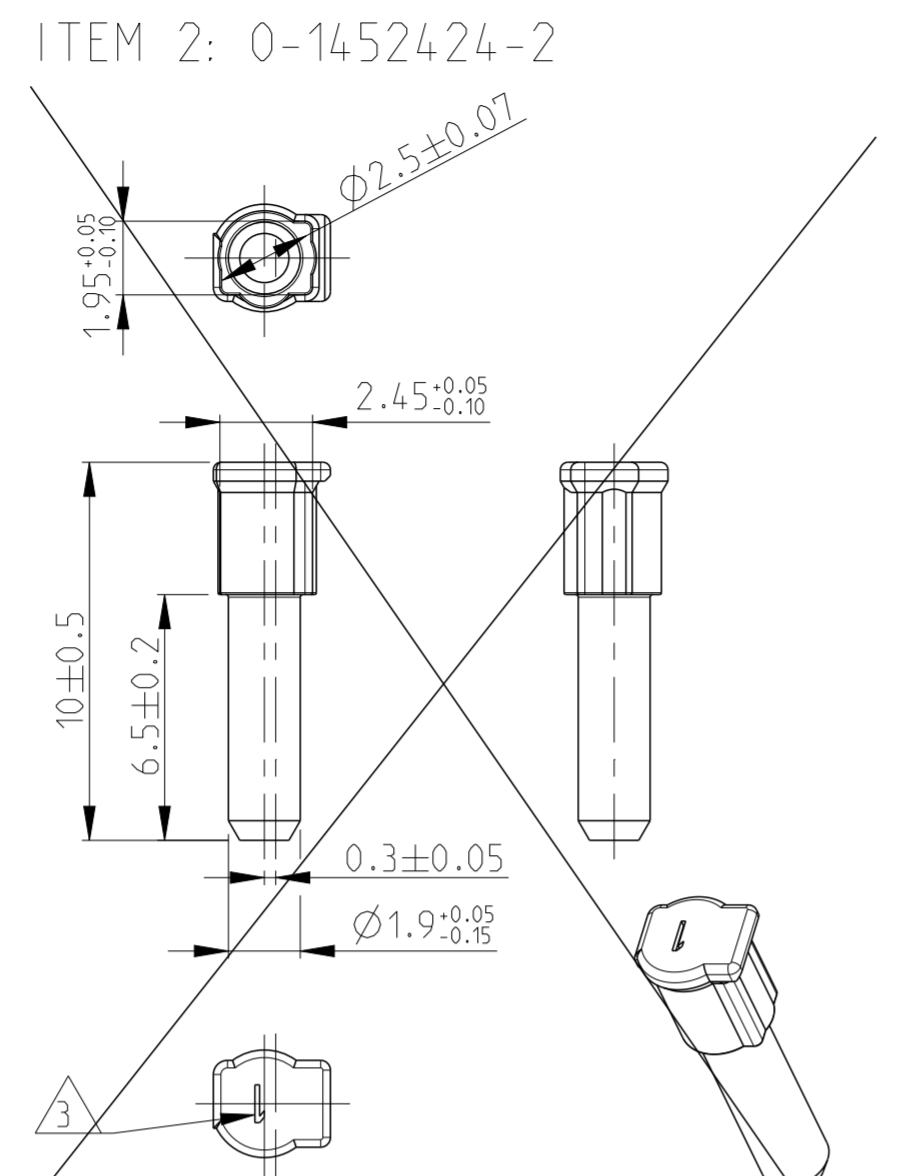


LOC	DIST	REVISIONS				
A1	-	AENDERUNGEN	DESCRIPTION	DATE	DWN	APVD
PROJEKT NR.:		B	ECR-13-011179	15JUL2013	MS	AS



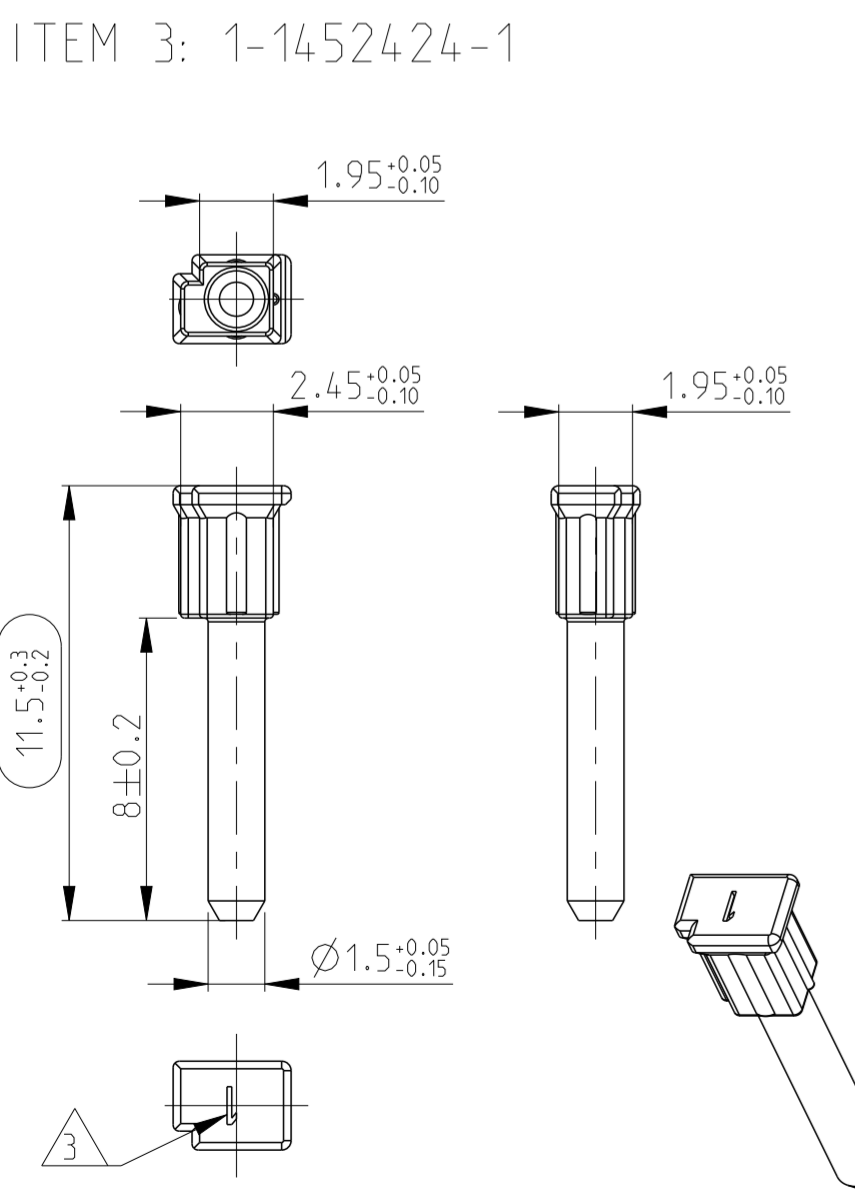
FOR CAVITY: WIRE SIZE UP TO 0.75 mm²
Fuer Kammer: Drahtgroesse bis 0.75 mm²

0-1452424-1 SUPERSEDED BY 1-1452424-1
0-1452424-1 ersetzt durch 1-1452424-1

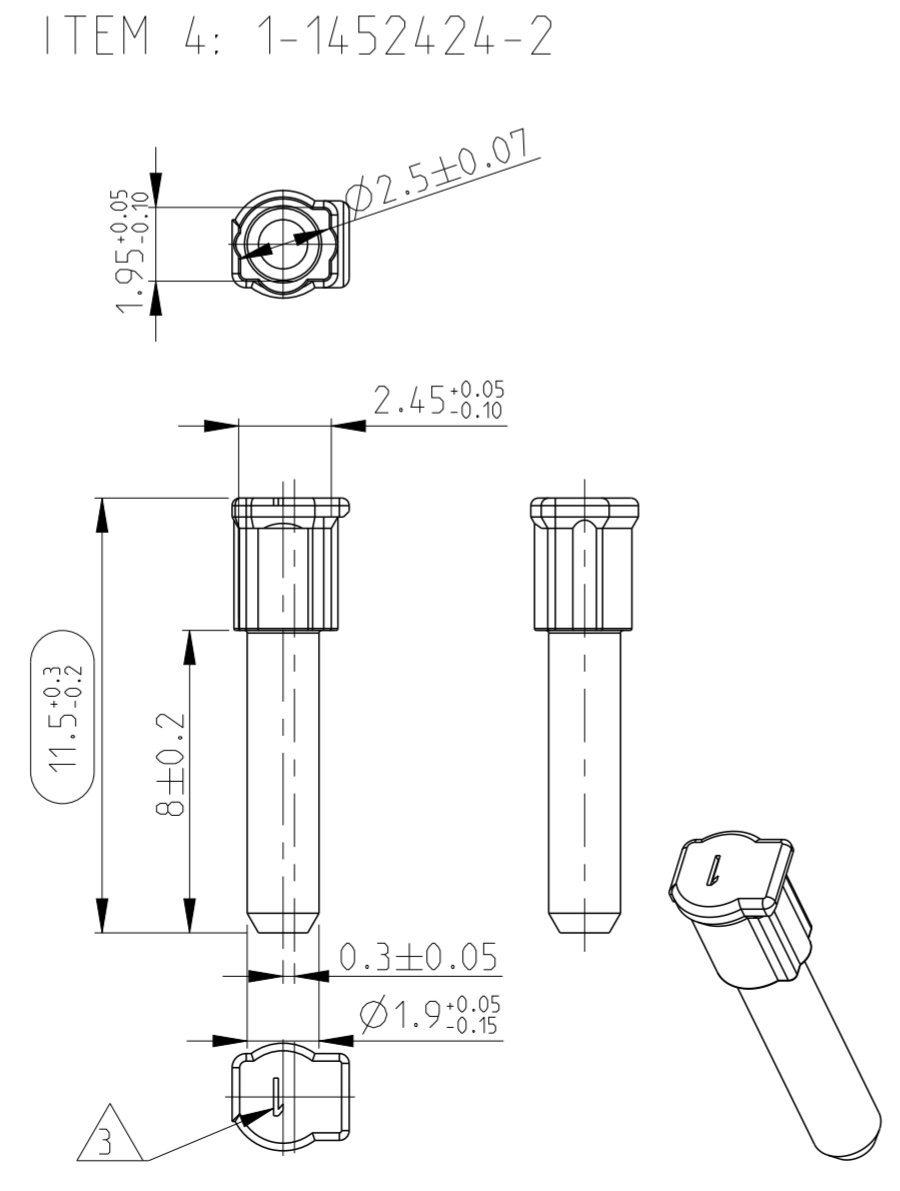


FOR CAVITY: WIRE SIZE UP TO 1.5 mm²
Fuer Kammer: Drahtgroesse bis 1.5 mm²

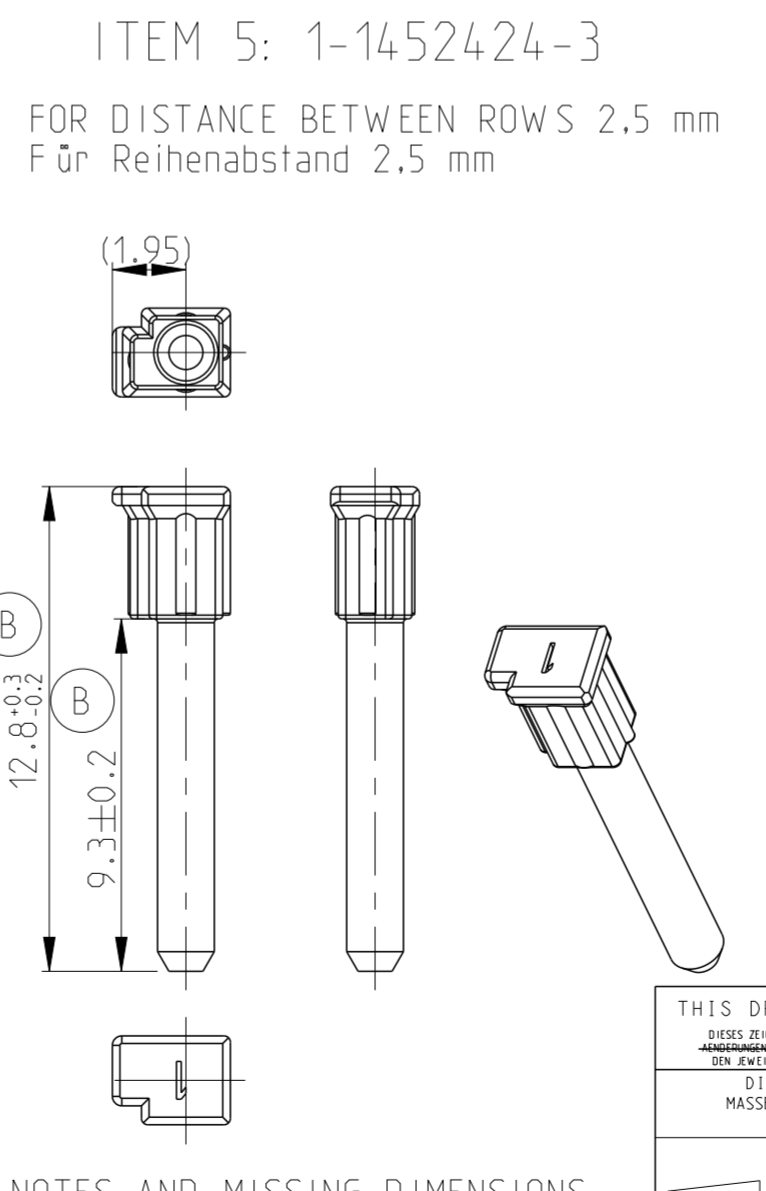
0-1452424-2 SUPERSEDED BY 1-1452424-2
0-1452424-2 ersetzt durch 1-1452424-2



FOR CAVITY: WIRE SIZE UP TO 0.75 mm²
Fuer Kammer: Drahtgroesse bis 0.75 mm²



FOR CAVITY: WIRE SIZE UP TO 1.5 mm²
Fuer Kammer: Drahtgroesse bis 1.5 mm²



NOTES AND MISSING DIMENSIONS
SEE VERSION 1-1452424-1
Fehlende Masse und Anmerkungen
siehe Variante 1-1452424-1

- NOTES:
Bemerkungen:
- 1 ONLY THE GERMAN LANGUAGE VERSION IS AUTHORITATIVE
Massgebend ist nur der deutsche Text
 - 2 FUNCTIONAL MEASUREMENTS MARKED WITH ARE DOCUMENTED IN THE EMPB. NOT MARKED MEASUREMENTS ARE MEASURED, BUT NOT DOCUMENTED IN THE EMPB. DEVIATIONS HAVE TO BE CORRECTED.
Funktionsbestimmende Masse, die mit gekennzeichnet sind, werden im EMPB dokumentiert. Nicht gekennzeichnete Masse werden ebenfalls ausgemessen, aber nicht im EMPB dokumentiert. Abweichungen sind zu korrigieren.
 - 3 CAVITY MARKING
Nestmarkierung
 - 4 PACKING: LOOSE MATERIAL IN PLASTIC BAGS
Schuettgutverpackung in Plastikbeutel

1-1452424-3	B	PA66	BLIND PLUG 0.75mm ²	NATURAL	1703427 1703436	114-18831	5
1-1452424-2	A	PA66	BLIND PLUG 1.5mm ²	BLUE	1452419 1452423 1452926 1452931 1563173	114-18966	4
1-1452424-1	A	PA66	BLIND PLUG 0.75mm ²	BROWN	1452380 1452419 1452423 1452400 1452415 1563172 1563173		3
0-1452424-2	A	PA66	BLIND PLUG 1.5mm ²	GREEN	1452419 1452423 1452926 1452931	114-18534-1	2
0-1452424-1	A	PA66	BLIND PLUG 0.75mm ²	GREY	1452380 1452419 1452423 1452400 1452415		1
TYCO ELECTRONICS PART-NO Tyco Electronics Teile-Nr	REV	MATERIAL Werkstoff	DESCRIPTION Benennung	COLOUR Farbe	USEABLE MATING PART Passendes Gegenstueck	APPLICATION SPEC. Verarbeitungsspez.	ITEM NO

THIS DRAWING IS A CONTROLLED DOCUMENT. DIESES ZEICHNUNGSDOKUMENT WIRD DURCH AMP INCORPORATED KONTROLLIERT. ANDERUNGEN MIT DEM ZEICHNUNGSDOKUMENT VERBUNDEN. DIE WICHTIGSTEN AENDERUNGSSTAND ERFAHREN SIE AUF ANFRAGE.

DIMENSIONS: MASSE IN EINHEITEN: (MM)

TOLERANCES UNLESS OTHERWISE SPECIFIED: DIN 16901-140

0 PLC	±
1 PLC	±
2 PLC	±
3 PLC	±
4 PLC	±
ANGLES/WINKEL	±°
F INISH/OBERFLAECHE/FARBE	

MATERIAL: -

DWN: K.ROTH 06NOV2002
CHK: S.DENTER 06NOV2002
APVD: G.MUMPER 07NOV2002

PRODUCT SPEC: -
APPLICATION SPEC: see table

WEIGHT: -
Customer Drawing

NAME: BLIND PLUG FOR MCON1.2 CONTACT (CLEAN BODY) FOR WIRE SIZE 0.75mm AND 1.5 mm

SIZE: A2
CAGE CODE: 100779
DRAWING NO: 1452424
RESTRICTED TO NUR FUER: -

SCALE: 5:1
SHEET: 1 OF 1
REV: B



Компания «ЭлектроПласт» предлагает заключение долгосрочных отношений при поставках импортных электронных компонентов на взаимовыгодных условиях!

Наши преимущества:

- Оперативные поставки широкого спектра электронных компонентов отечественного и импортного производства напрямую от производителей и с крупнейших мировых складов;
- Поставка более 17-ти миллионов наименований электронных компонентов;
- Поставка сложных, дефицитных, либо снятых с производства позиций;
- Оперативные сроки поставки под заказ (от 5 рабочих дней);
- Экспресс доставка в любую точку России;
- Техническая поддержка проекта, помощь в подборе аналогов, поставка прототипов;
- Система менеджмента качества сертифицирована по Международному стандарту ISO 9001;
- Лицензия ФСБ на осуществление работ с использованием сведений, составляющих государственную тайну;
- Поставка специализированных компонентов (Xilinx, Altera, Analog Devices, Intersil, Interpoint, Microsemi, Aeroflex, Peregrine, Syfer, Eurofarad, Texas Instrument, Miteq, Cobham, E2V, MA-COM, Hittite, Mini-Circuits, General Dynamics и др.);

Помимо этого, одним из направлений компании «ЭлектроПласт» является направление «Источники питания». Мы предлагаем Вам помощь Конструкторского отдела:

- Подбор оптимального решения, техническое обоснование при выборе компонента;
- Подбор аналогов;
- Консультации по применению компонента;
- Поставка образцов и прототипов;
- Техническая поддержка проекта;
- Защита от снятия компонента с производства.



Как с нами связаться

Телефон: 8 (812) 309 58 32 (многоканальный)

Факс: 8 (812) 320-02-42

Электронная почта: org@eplast1.ru

Адрес: 198099, г. Санкт-Петербург, ул. Калинина, дом 2, корпус 4, литера А.